

PARTS LIST

VW *SERIES*

Industrial Sewing Machines

V7100/D, DE, F, ML
W8100/D, DE, F, C
W8042
W8042-1
V7002-1S
W8103-1S
DMM2203/D, F

1979年1月初 版 発行
2003年8月 第12版 発行

First published : January 1979
Twelfth edition : August 2003

No. 030146

KANSAI
SPECIAL®

パーツブック御利用に際して

- このパーツブックは、2003年8月製造中のVWシリーズのデータに基づいて作成されたものです。
- 各機構別に収録され、左側のページに分解イラスト図、右側のページに部品番号、名称、及び数量が記載されています。
- この本の最後に部品番号インデックスを記載しています。部品番号からの図解、名称の検索に御利用下さい。
- 部品は、予告なく変更される場合がありますので、あらかじめ御了承下さい。

INTRODUCTION

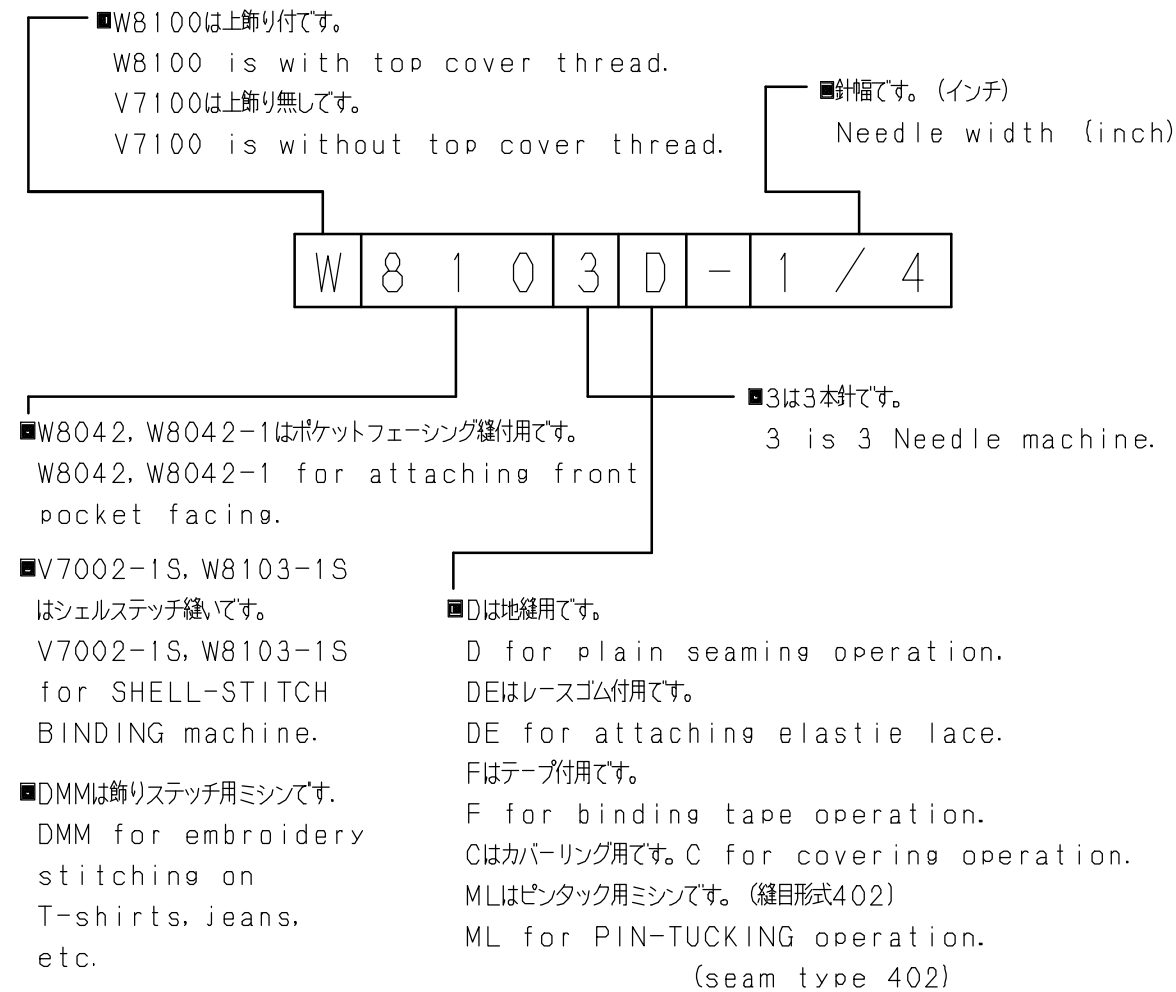
- This parts book is based on data current August 2003.
- Each mechanism is arranged on facing pages. You will find listed for parts number, names, and quantities.
- A parts number index is attached to the back of this book for convenience.
- Parts are subject to change without notice

目次 CONTENTS

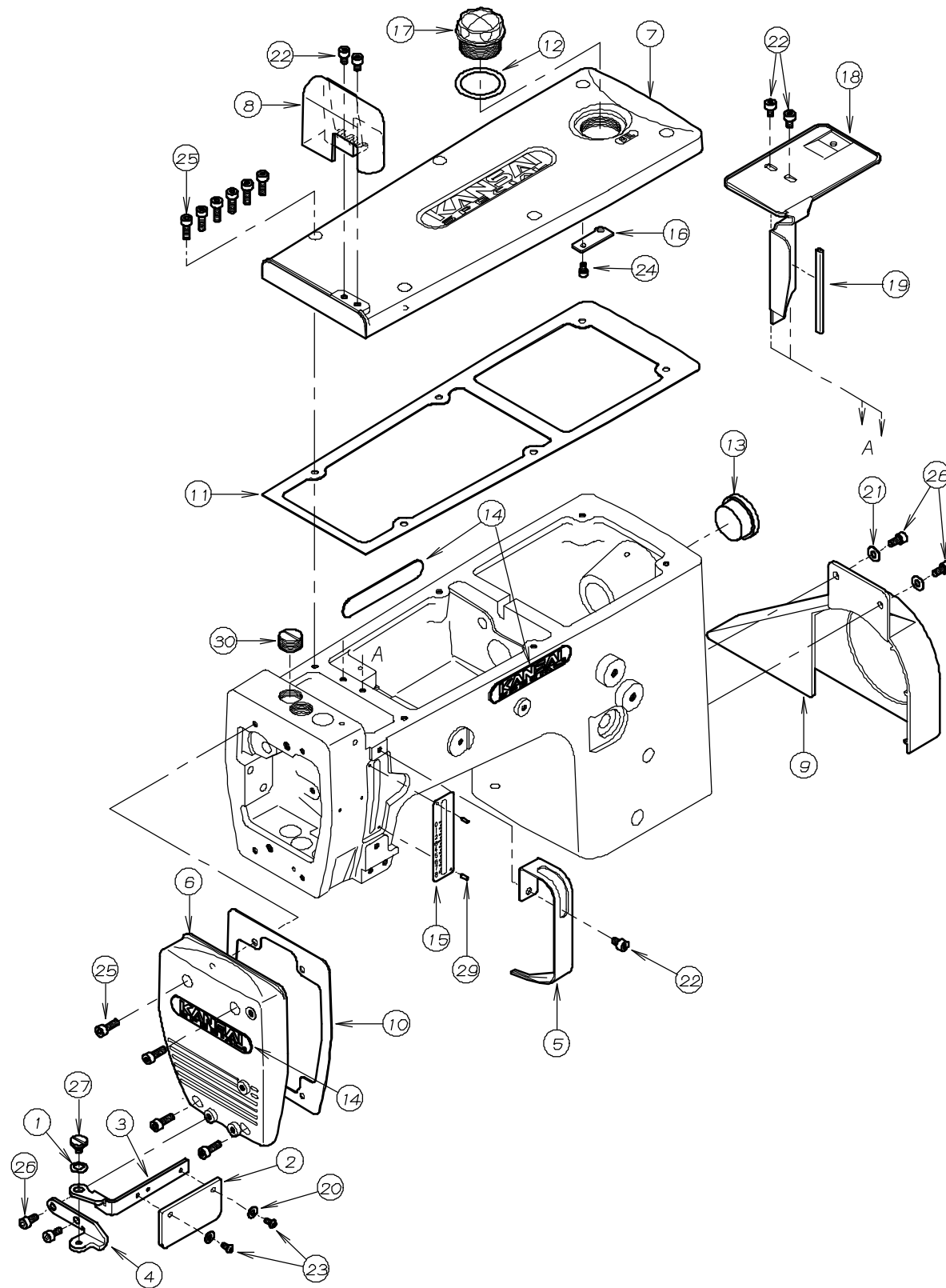
1. フレーム関係 (1)	FRAME ASSEMBLY (1)	1- 2
2. フレーム関係 (2)	FRAME ASSEMBLY (2)	3- 4
3. ブッシュ機構	BUSHING	5- 6
4. 糸道機構	THREAD EYELET MECHANISM	7- 8
5. 糸調子機構	THREAD TENSION MECHANISM	9-10
6. 下糸捌き機構	LOOPER THREAD MECHANISM	11-12
7. 下軸, 針受機構	CRANKSHAFT, NEEDLE GUARD MECHANISM	13-14
8. 針棒上軸機構	NEEDLE BAR MECHANISM	15-16
9. ルーパー機構	LOOPER MECHANISM	17-18
10. ルーパー機構	LOOPER MECHANISM (W8042, W8042-1)	19-20
11. 差動送り機構	DIFFERENTIAL FEED MECHANISM	21-22
12. 一枚送り機構	PLAIN FEED MECHANISM	23-24
	(W8042-1) (W8042-1)	
13. 押し揚げ機構	PRESSER FOOT MECHANISM	25-26
14. 上飾り機構	SPREADER MECHANISM	27-28
15. 給油機構	LUBRICATION MECHANISM	29-30
16. Fタイプ, -1Sタイプ専用部品	MODEL F&-1S EXCLUSIVE PARTS	31-32
17. -1Sタイプ専用部品 (1)	MODEL -1S EXCLUSIVE PARTS	33-34
18. -1Sタイプ専用部品 (2)	MODEL -1S EXCLUSIVE PARTS	35-36
19. C, DEタイプ専用部品	MODEL C, DE EXCLUSIVE PARTS	37-38
20. テーブル関係	TABLE	39-40
21. 糸立, アクセサリー	THREAD STAND AND ACCESSORIES	41-42
22. DMMタイプ専用部品 (1)	MODEL DMM EXCLUSIVE PARTS (1)	43-44
23. DMMタイプ専用部品 (2)	MODEL DMM EXCLUSIVE PARTS (2)	45-46
24. DMMタイプ専用部品 (3)	MODEL DMM EXCLUSIVE PARTS (3)	47-48
25. DMMタイプ専用部品 (4)	MODEL DMM EXCLUSIVE PARTS (4)	49-50
26. ゲージパーツ (D, DE, F, C)	GAUGE PARTS (D, DE, F, C)	51-52
27. ゲージパーツ (-1S, ML)	GAUGE PARTS (-1S, ML)	53-54
28. ゲージパーツ (8042, 8042-1)	GAUGE PARTS (8042, 8042-1)	55-56
29. ゲージ表	GAUGE PARTS TABLE	57-58

VWシリーズ 表示方法

VW SERIES INFORMATION

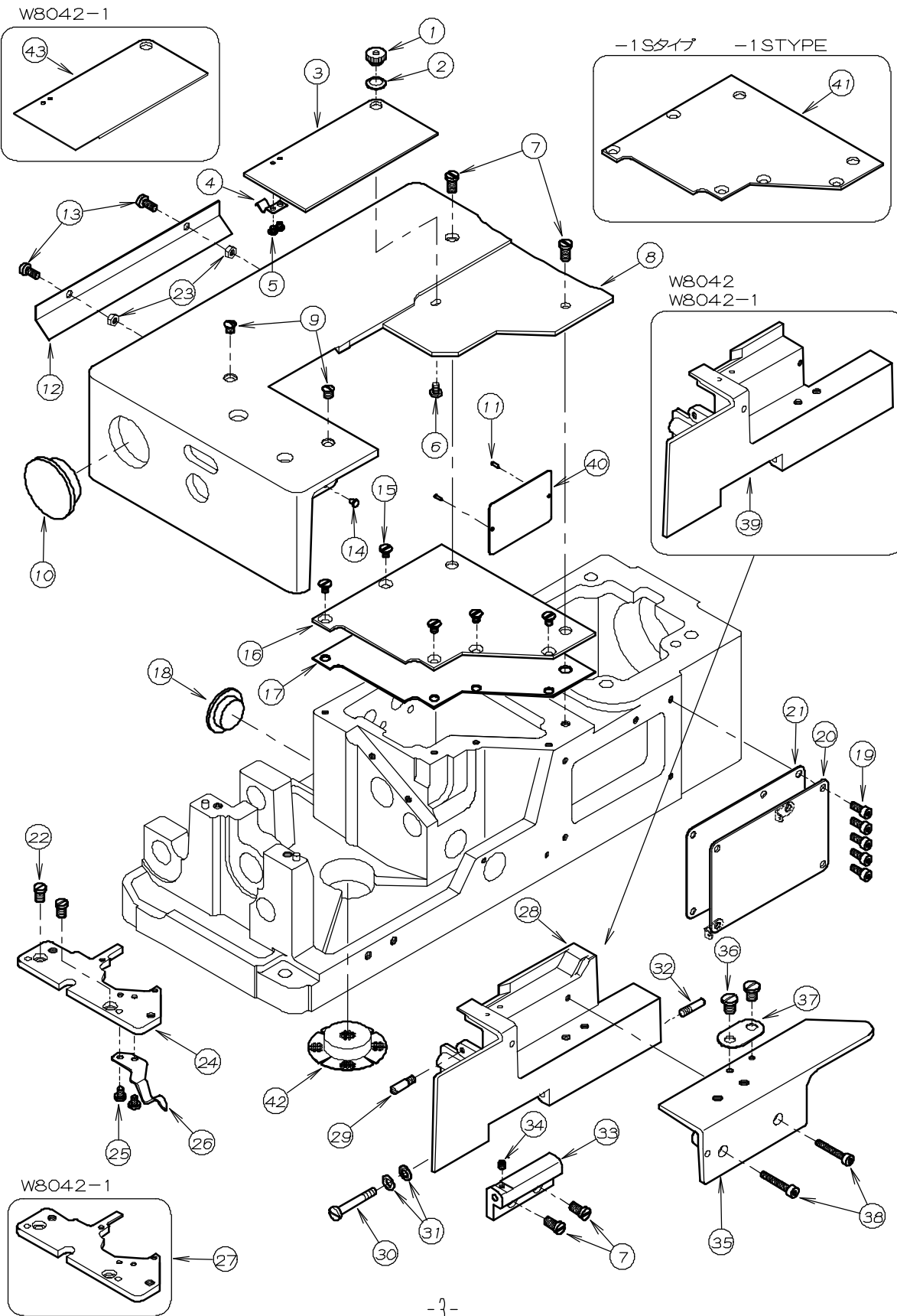


1. フレーム関係 (1) FRAME ASSEMBLY (1)



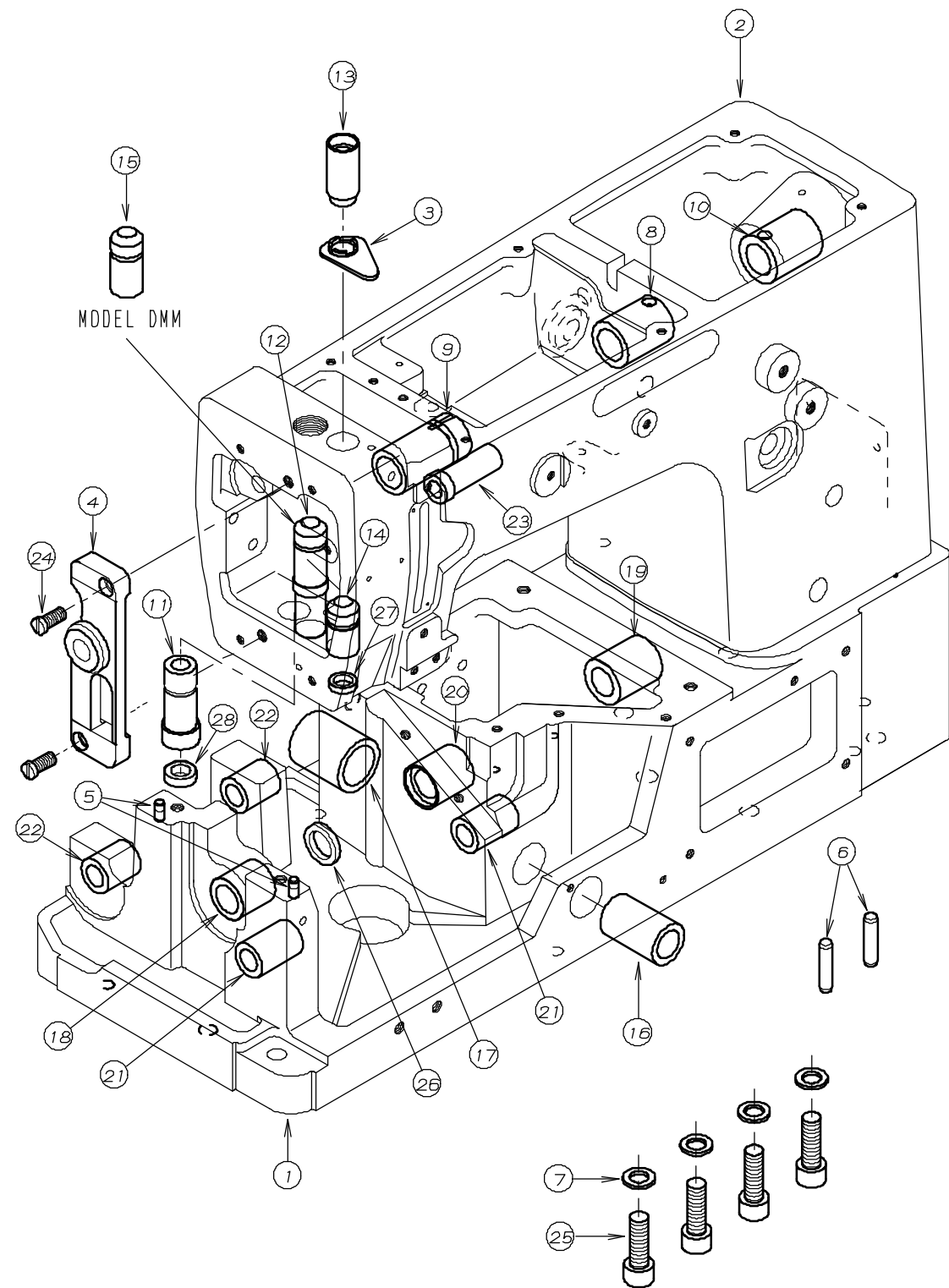
REF.NO.	PART NO.	品名	DESCRIPTION	Q'TY
01-01	02-119	波座金	WASHER	1
01-02	21-273	保護カバー	EYE GUARD	1
01-03	21-275	保護カバー取り付け板	BRACKET	1
01-04	21-276	保護カバーブラケット	BRACKET	1
01-05	21-282	天秤掛き保護カバー	COVER	1
01-06	21-807	面板	HEAD COVER	1
01-07	21-808	立ロッドカバー	TOP COVER	1
01-08	21-934	針糸道カバー	COVER	1
01-09	21-972	プーリーカバー	PULLEY COVER	1
01-10	23-237	ハッキング	GASKET	1
01-11	23-238	ハッキング	GASKET	1
01-12	23-285	Oリング	O RING	1
01-13	23-800	ゴム栓	PLUG	1
01-14	24-052	銘板	BRAND NAME PLATE	3
01-15	24-104	目盛板	PLATE	1
01-16	39-137	パイプサポート	PIPE SUPPORT	1
01-17	39-234	オイルポット	OIL POT	1
01-18	39-803	オイルフェンス	OIL FENCE	1
01-19	39-806	オイルフェンスゴム	RUBBER	1
01-20	75-224	ワッシャ	WASHER	2
01-21	75-455	ワッシャ	WASHER	2
01-22	87-092	六角穴付きボルト	BOLT	5
01-23	87-099	ネジ	SCREW	2
01-24	87-123	六角穴付きボルト	BOLT	1
01-25	87-129	六角穴付きボルト	BOLT	10
01-26	87-177	六角穴付きボルト	BOLT	4
01-27	87-264	段ネジ	SCREW	1
01-28				
01-29	93-701	ピン	PIN	2
01-30	87-012	蓋ネジ	SCREW	1

2. フレーム関係 (2) FRAME ASSEMBLY (2)



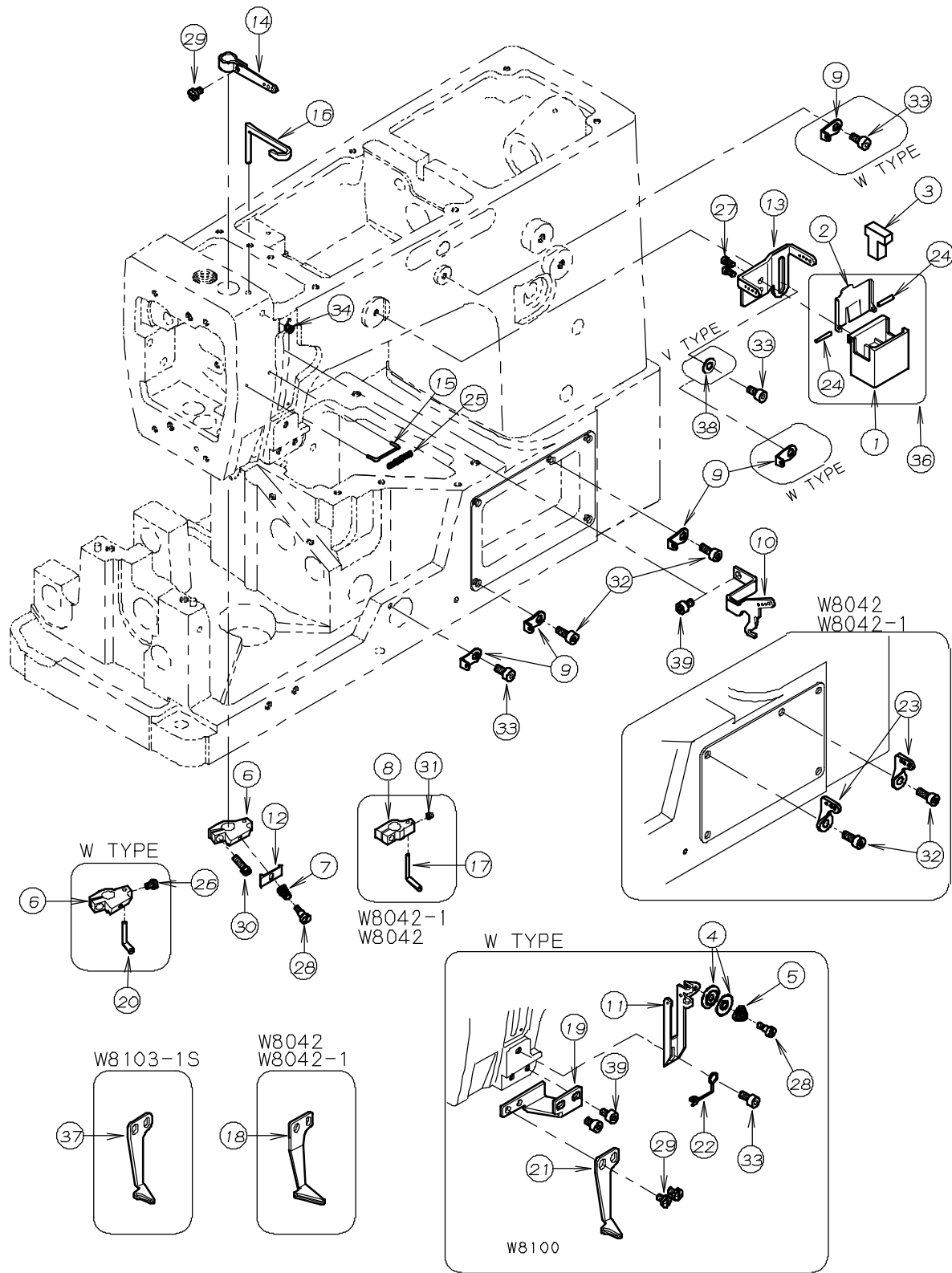
NO.	PART NO.	品名	DESCRIPTION	Qty
02-01	86-266	ナット	NUT	1
02-02	75-528	波板金	WASHER	1
02-03	21-782	前ベースカバー	FRONT BASE COVER	1
02-04	79-801	前ベースカバー止メバネ	SPRING	1
02-05	84-117	ネジ	SCREW	2
02-06	87-266	ネジ	SCREW	1
02-07	84-762	ネジ	SCREW	4
02-08	21-781	上ベースカバー	CLOTH PLATE	1
02-09	84-862	ネジ	SCREW	2
02-10	23-504	ゴム栓	PLUG	1
02-11	93-701	取付金具	PIN	2
02-12	21-783	上ベース補助カバー	SUPPRTIONG COVER	1
02-13	87-209	ネジ	SCREW	2
02-14	23-512	クッションゴム	CUSHION RUBBER	1
02-15	87-261	ネジ	SCREW	5
02-16	21-897	上油カバー	CRANK CHAMBER COVER	1
02-17	23-229	上油カバーパッキン	GASKET	1
02-18	23-296	ゴム栓	PLUG	1
02-19	87-113	六角穴付きボルト	BOLT	5
02-20	21-137	前油カバー	OIL RESEVOIR FRONT COVER	1
02-21	23-137	前油カバーパッキン	GASKET	1
02-22	84-761	ネジ	SCREW	2
02-23	88-146	ナット	NUT	2
02-24	14-030	針板土台	NEEDLE PLATE SUPPORT BRACKET	1
02-25	84-361	ネジ	SCREW	2
02-26	79-802	前カバー止メバネ	SPRING	1
02-27	14-035	針板土台	NEEDLE PLATE SUPPORT BRACKET	1
02-28	21-785	前カバー	FRONT COVER	1
02-29	84-706	ネジ	SCREW	1
02-30	25-517	カバーヒンジネジ	SCREW	1
02-31	79-922	カバー用皿バネ	SPRING	2
02-32	25-503	カバーヒンジネジ	SCREW	1
02-33	25-226	前カバーヒンジ	HINGE	1
02-34	87-286	ネジ	SCREW	1
02-35	21-784	定規板	RULER PLATE	1
02-36	85-181	ネジ	SCREW	2
02-37	26-712	ラッパ取付プレート	PLATE	1
02-38	87-285	ネジ	SCREW	2
02-39	21-788	前カバー	FRONT COVER	1
02-40	24-053	モデルステッカー	TYPE PLATE	1
02-41	21-898	上油カバー	CRANK CHAMBER COVER	1
02-42	31-438	ベッティフィルター	FILTER	1
02-43	21-797	前ベースカバー	FRONT BASE COVER	1

3. ブッシュ機構 BUSHING



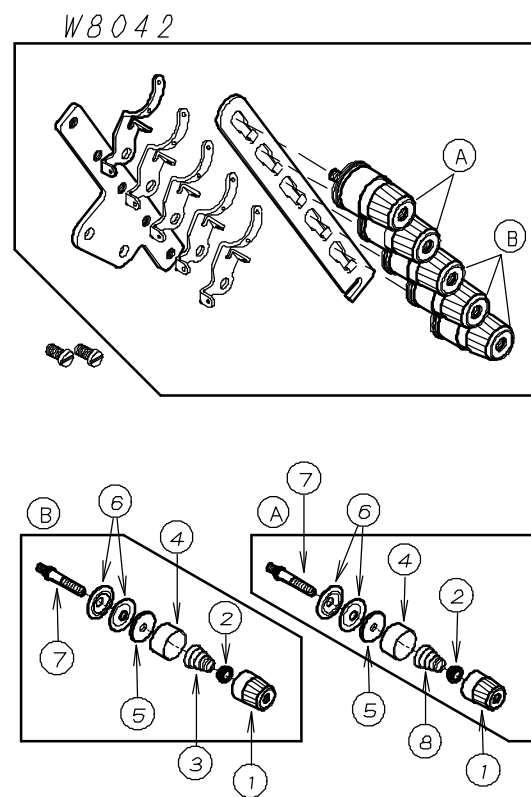
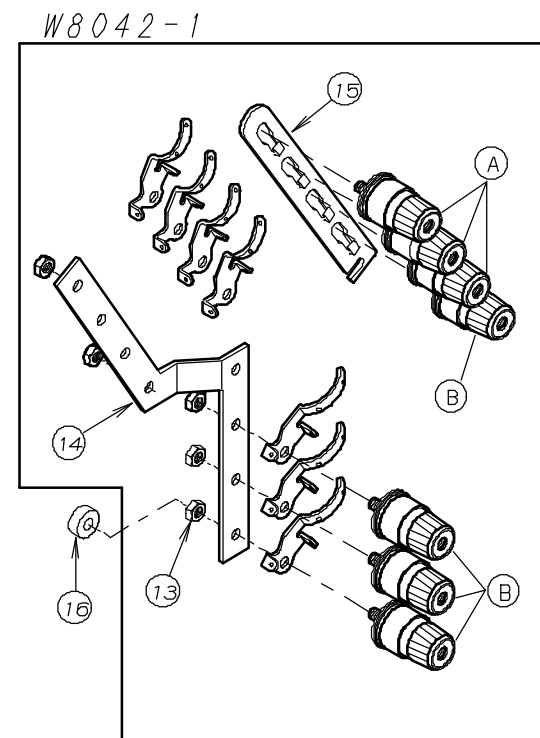
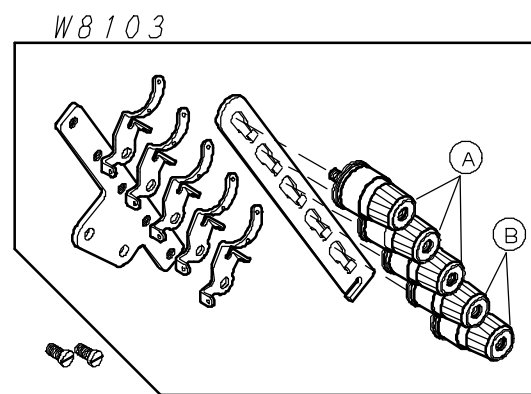
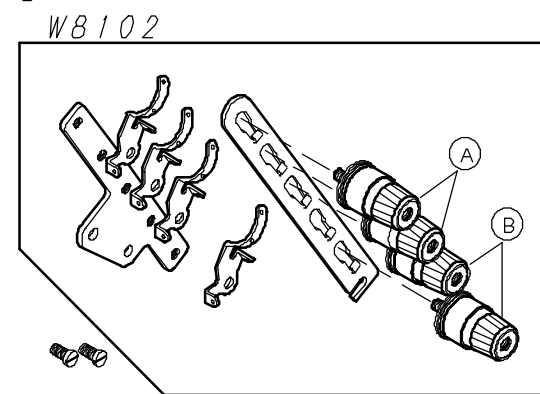
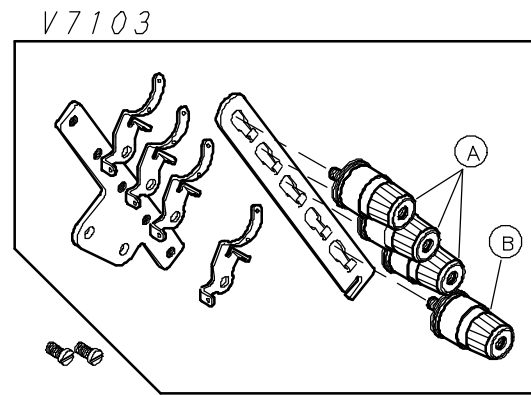
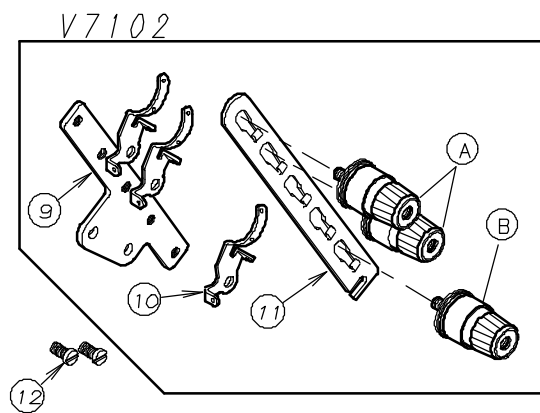
REF.NO.	PART NO.	品名	DESCRIPTION	Q'TY
03-01	22-060	VWヘース加工(1)	BED	1
03-02	22-899	アーム加工	ARM	1
03-03	39-801	針棒オイルフェンス	OIL FENCE	1
03-04	69-803	ブッシュサポート	BRACKET	1
03-05	71-255	ノックピン	PIN	2
03-06	71-256	ノックピン	PIN	2
03-07	75-436	ワッシャ	WASHER	4
03-08	81-082	ブッシュ	BUSHING	1
03-09	81-084	上シャフトブッシュ(前)	BUSHING	1
03-10	81-085	上シャフトブッシュ(後)	BUSHING	1
03-11	81-149	ブッシュ	BUSHING	1
03-12	81-187	ブッシュ	BUSHING	1
03-13	81-206	ブッシュ	BUSHING	1
03-14	81-210	ブッシュ	BUSHING	1
03-15	81-222	ブッシュ	BUSHING	1
03-16	81-236	ブッシュ	BUSHING	1
03-17	81-237	ブッシュ	BUSHING	1
03-18	81-716	下シャフトブッシュ(前)	BUSHING	1
03-19	81-717	下シャフトブッシュ(後)	BUSHING	1
03-20	81-720	ブッシュ	BUSHING	1
03-21	81-735	ブッシュ	BUSHING	2
03-22	81-753	ブッシュ	BUSHING	2
03-23	81-809	ブッシュ	BUSHING	1
03-24	84-763	ネジ	SCREW	2
03-25	87-661	六角穴付きボルト	BOLT	4
03-26	94-214	オイルシール	OIL SEAL	1
03-27	94-231	オイルシール	OIL SEAL	1
03-28	94-801	オイルシール	OIL SEAL	1

4. 糸道機構 THREAD EYELET MECHANISM



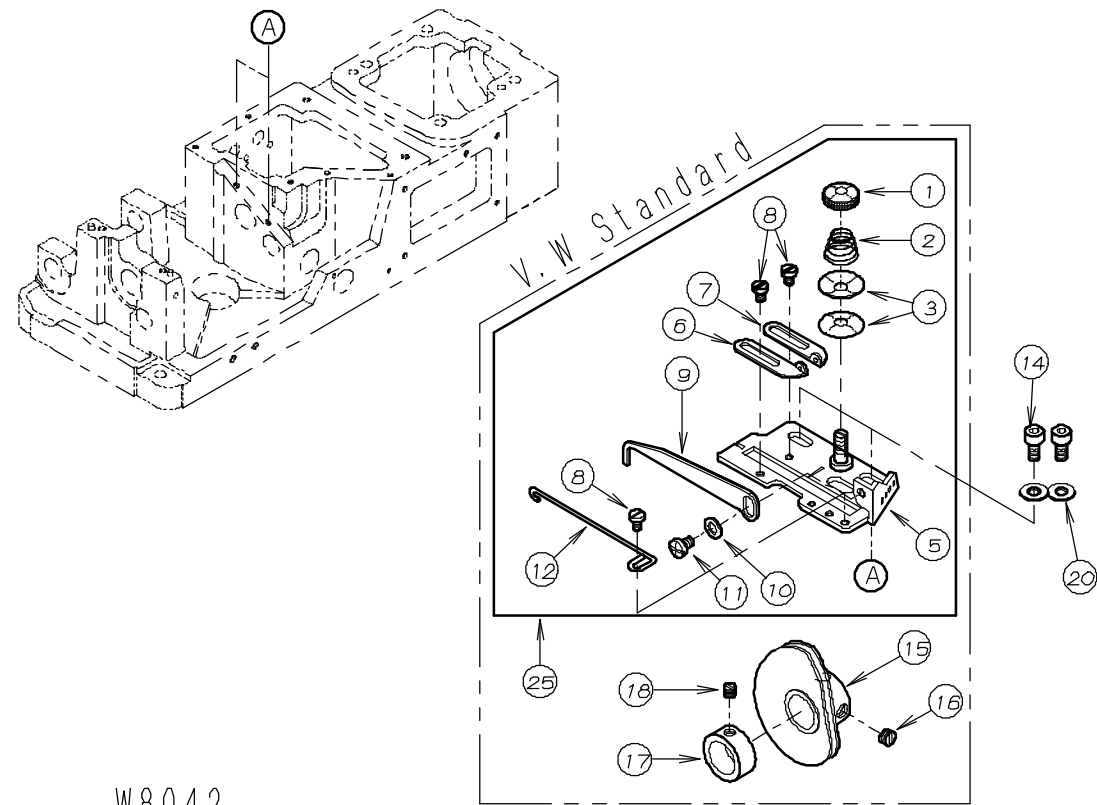
REF.NO.	PART NO.	品名	DESCRIPTION	Q'TY
04-01	27-531	シリコンタンク	SILICONE OIL RESERVOIR	1
04-02	27-533	シリコンタンクフタ	COVER	1
04-03	27-534	フェルト	FELT	1
04-04	41-156	捌き用小チャンホ [°] ン皿	TENSION DISC	2
04-05	41-157	上飾り調子ハ [°] ネ	SPRING	1
04-06	41-304	針株クラフ [°] 糸道台	BRACKET	2
04-07	41-721	ハ [°] ネ	SPRING	1
04-08	41-842	針株クラフ [°]	BRACKET	1
04-09	43-519	糸道	THREAD EYELET	5
04-10	45-087	上糸天秤捌き糸道	THREAD EYELET	1
04-11	45-094	上糸捌き調節糸道	THREAD EYELET	1
04-12	45-142	糸道	THREAD EYELET	1
04-13	45-169	糸道	THREAD EYELET	1
04-14	45-181	糸道	THREAD EYELET	1
04-15	45-246	上糸カ [°] イト [°] ハ [°] ネ	GUIDE PIN	1
04-16	45-251	上糸受け	THREAD SUPPORT	1
04-17	45-843	飾り糸道	THREAD EYELET	1
04-18	45-845	飾り糸案内糸道	THREAD EYELET	1
04-19	45-912	飾り糸案内取付台	BRACKET	1
04-20	45-914	飾り糸道	THREAD EYELET	1
04-21	45-923	飾り糸案内糸道	THREAD EYELET	1
04-22	47-149	上飾り糸案内糸道	THREAD EYELET	1
04-23	47-166	糸道	THREAD EYELET	2
04-24	71-202	シリコンタンク用ピ [°] ン	SILICONE PIN	2
04-25	79-228	ハ [°] ネ	SPRING	1
04-26	84-161	ネジ	SCREW	1
04-27	84-162	ネジ	SCREW	2
04-28	84-171	段ネジ	SCREW	2
04-29	84-361	ネジ	SCREW	3
04-30	84-413	ネジ	SCREW	1
04-31	87-104	ネジ	SCREW	1
04-32	87-113	六角穴付きボルト	BOLT	2
04-33	87-177	六角穴付きボルト	BOLT	4
04-34	87-286	ネジ	SCREW	1
04-35				
04-36	20-5360	シリコンタンクセット	SILICONE OIL RESERVOIR ASS'Y	1
04-37	45-926	飾り糸案内糸道	THREAD EYELET	1
04-38	75-455	ワッシャ	WASHER	1
04-39	87-092	六角穴付きボルト	BOLT	3

5. 糸調子機構 THREAD TENSION MECHANISM

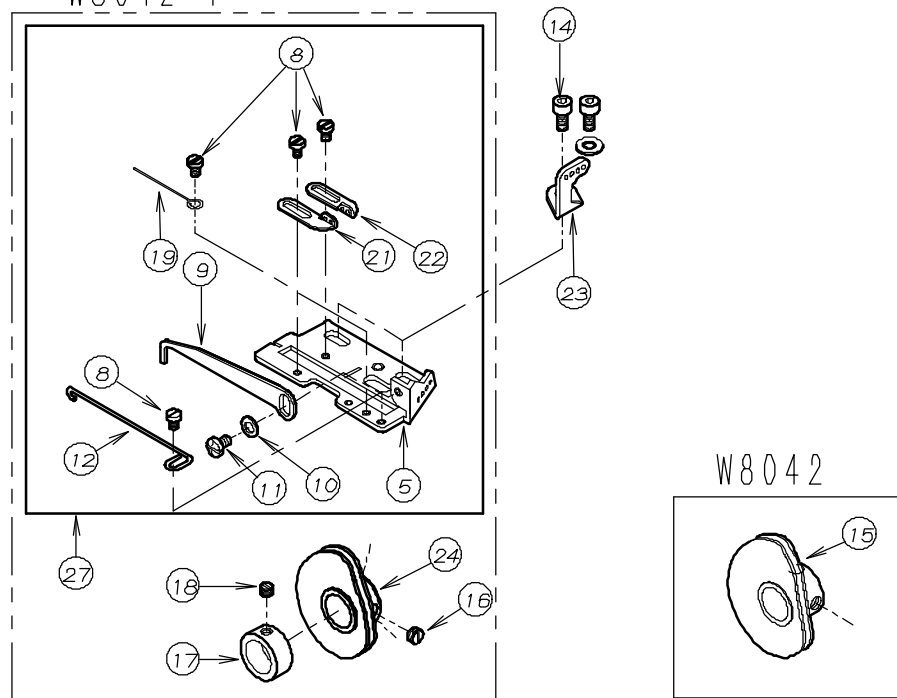


NO.	PART NO.	品名	DESCRIPTION	Qty
05-01	41-101	チャンポン皿小ケース	THREAD TENSION NUT	*
05-02	41-105	チャンポン皿ラチェット	SPRING POST	*
05-03	41-702	チャンポン調子バネ(弱)	SPRING (LIGHT)	*
05-04	41-107	大ケース	SPRING CUP	*
05-05	23-324	フェルト	FELT	*
05-06	41-110	チャンポン皿	TENSION DISC	*
05-07	41-510	調子棒(中)	SCREW STUD	*
05-08	41-701	チャンポン調子バネ(強)	SPRING (HEAVY)	*
05-09	41-238	チャンポン元板	TENSION POST HOLDER	*
05-10	41-120	チャンポン皿糸道	THREAD EYELET	*
05-11	41-236	チャンポン皿調整板	TENSION POST SUPPORT	*
05-12	84-762	ネジ	SCREW	*
05-13	86-411	ナット	NUT	*
05-14	41-123	チャンポン元板	TENSION POST HOLDER	*
05-15	41-113	チャンポン調整板	TENSION POST SUPPORT	*
05-16	41-136	クッションゴム	RUBBER	*

6. 下糸捌き機構 LOOPER THREAD MECHANISM



W8042
W8042-1

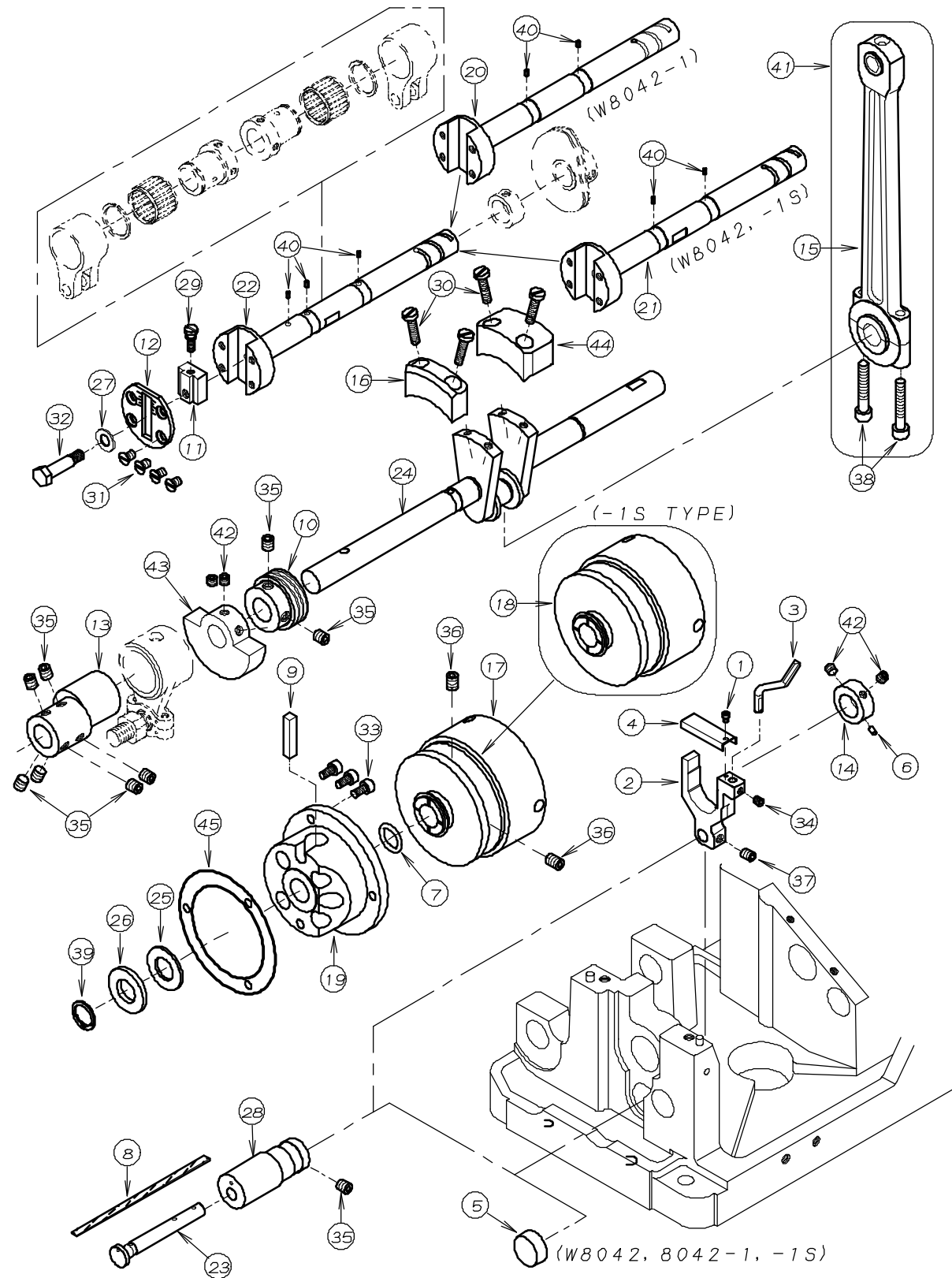


W8042

NO.	PART NO.	品名	DESCRIPTION	Qty
06-01	41-154	ナット	NUT	1
06-02	41-153	バネ	SPRING	1
06-03	41-152	チャンポン皿	DISC	2
06-04				
06-05	43-342	下糸捌き取付プレート	GUIDE PLATE	1
06-06	47-132	糸道(左)	THREAD EYELET	1
06-07	47-131	糸道(右)	THREAD EYELET	1
06-08	84-161	ネジ	SCREW	*
06-09	43-344	下糸捌き(上)	THREAD GUIDE	1
06-10	75-468	ワッシャ	WASHER	1
06-11	84-361	ネジ	SCREW	1
06-12	43-338	下糸捌きピン	PIN	1
06-13				
06-14	87-177	六角穴付きボルト	BOLT	2
06-15	49-146	ハマグリ	LOOPER THREAD TAKEUP	1
06-16	84-711	ネジ	SCREW	1
06-17	75-114	カラー	COLLAR	1
06-18	84-511	ネジ	SCREW	1
06-19	43-105	下糸捌き下ピン	PIN	1
06-20	75-455	ワッシャ	WASHER	2
06-21	47-128	糸道(左)	THREAD EYELET	1
06-22	47-127	糸道(右)	THREAD EYELET	1
06-23	47-841	下糸捌き取付糸道	THREAD EYELET	1
06-24	49-142	ハマグリ	LOOPER THREAD TAKEUP	1
06-25	40-3830	下糸捌きセット	CAST-OFF SUPPORT PLATE ASS'Y	1
06-26				
06-27	40-3860	下糸捌きセット	CAST-OFF SUPPORT PLATE ASS'Y	1

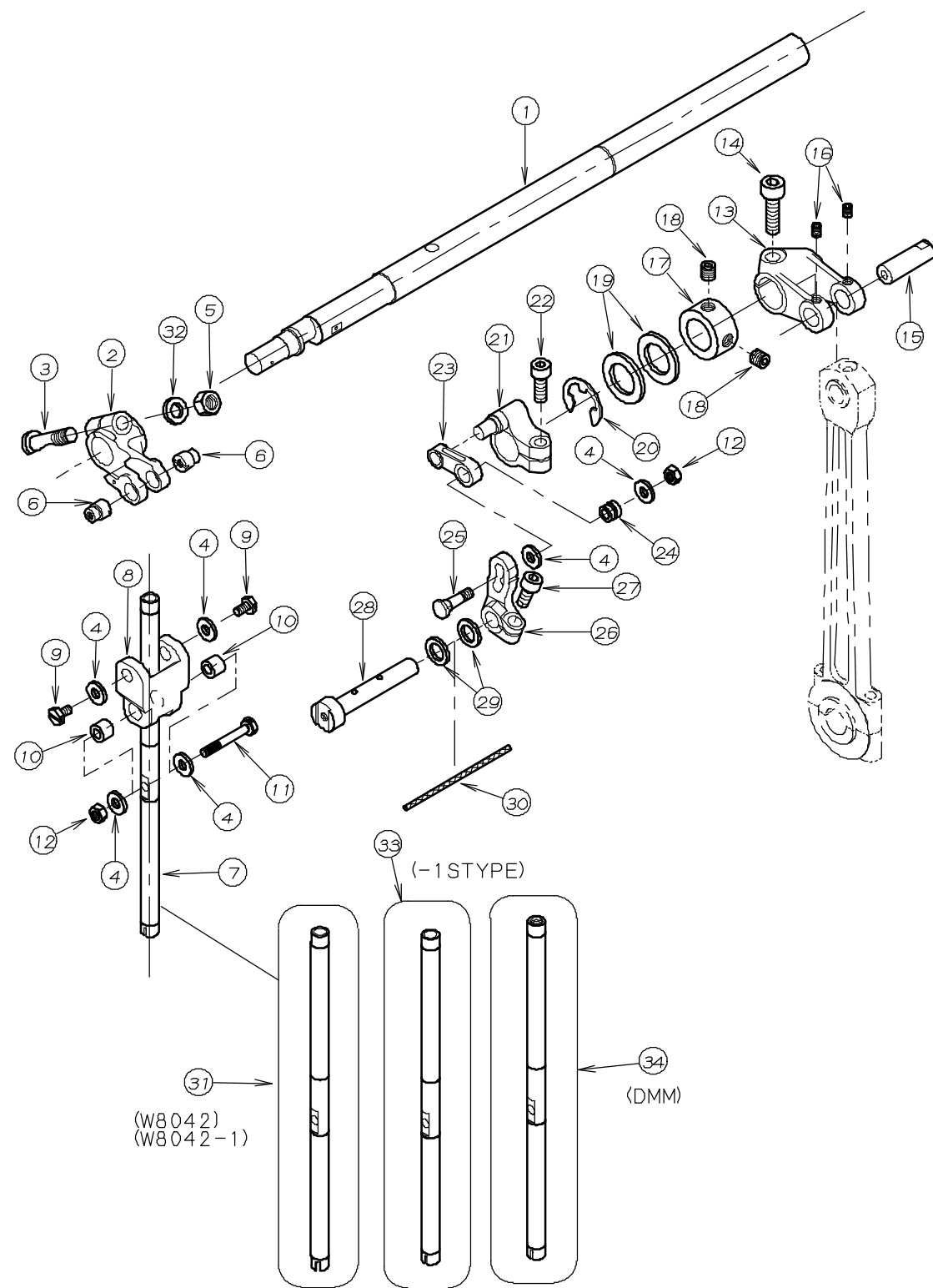
7. 下軸機構, 針受機構

CRANKSHAFT MECHANISM, NEEDLE GUARD MECHANISM



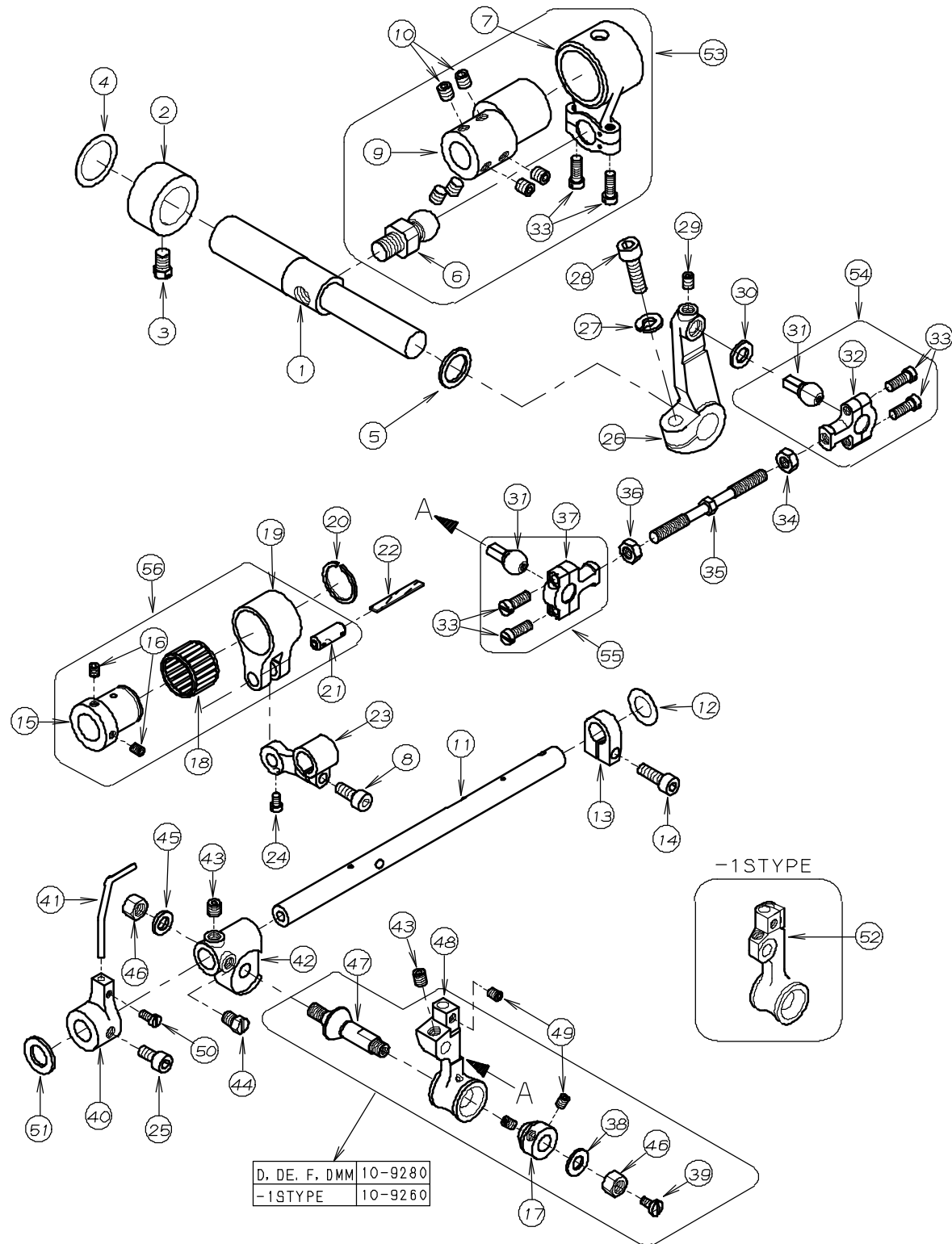
REF.NO.	PART NO.	品名	DESCRIPTION	Q'TY
07-01	06-001	六角穴付きボルト	BOLT	1
07-02	18-836	針受取付フックラケット	BRACKET	1
07-03	18-837	針受け	NEEDLE GUARD	1
07-04	21-577	エキセンカバー	COVER	1
07-05	23-127	ゴム栓	PLUG	1
07-06	23-128	フェルト	FELT	1
07-07	23-197	O-リング	O-RING	1
07-08	23-341	フェルト	FELT	1
07-09	23-384	フェルト	FELT	1
07-10	31-155	オイルポンプ駆動ワーム	OIL PUMP DRIVING WARM	1
07-11	51-017	送り調節ブロック	ADJUSTING BLOCK	1
07-12	51-031	メインシャフトヘッドプレート	PLATE	1
07-13	61-528	ルーバ-振元ロッドエキセン	LOOPER ECCENTRIC	1
07-14	61-529	針受エキセン	ECCENTRIC	1
07-15	63-381	針棒クランクロッド	CRANK ROD	1
07-16	69-147	クランクシャフトバランスウェイト	BALANCE	1
07-17	69-216	プーリー	PULLEY	1
07-18	69-224	プーリー	PULLEY	1
07-19	69-305	フランジ	FLANGE	1
07-20	71-754	前下シャフト	MAIN SHAFT	1
07-21	71-785	前下シャフト (8E)	MAIN SHAFT (8E)	1
07-22	71-786	前下シャフト (8F)	MAIN SHAFT (8F)	1
07-23	71-803	針受シャフト	SHAFT	1
07-24	71-890	クランクシャフト	CRANK SHAFT	1
07-25	75-327	ワッシャ	WASHER	1
07-26	75-329	ワッシャ	WASHER	1
07-27	75-452	ワッシャ	WASHER	1
07-28	81-813	針受調節ブッシュ	BUSHING	1
07-29	84-383	調節ネジ	SCREW	1
07-30	84-579	ネジ	SCREW	4
07-31	84-661	ネジ	SCREW	4
07-32	87-017	送り調節ブロック止めボルト	BOLT	1
07-33	87-177	六角穴付きボルト	BOLT	3
07-34	87-106	ネジ	SCREW	1
07-35	87-172	ネジ	SCREW	9
07-36	87-242	ネジ	SCREW	2
07-37	87-254	ネジ	SCREW	1
07-38	87-276	六角穴付きボルト	BOLT	2
07-39	93-264	止め輪	RING	1
07-40	23-554	フェルト	FELT	2~3
07-41	60-3810	針棒クランクロッドセット	CRANK ROD ASS'Y	1
07-42	87-274	ネジ	SCREW	4
07-43	69-141	クランクモーション	BALANCE WEIGHT	1
07-44	69-151	クランクシャフトバランスウェイト	BALANCE	1
07-45	23-663	パッキン	GASKET	1

8. 針棒上軸機構 NEEDLE BAR MECHANISM



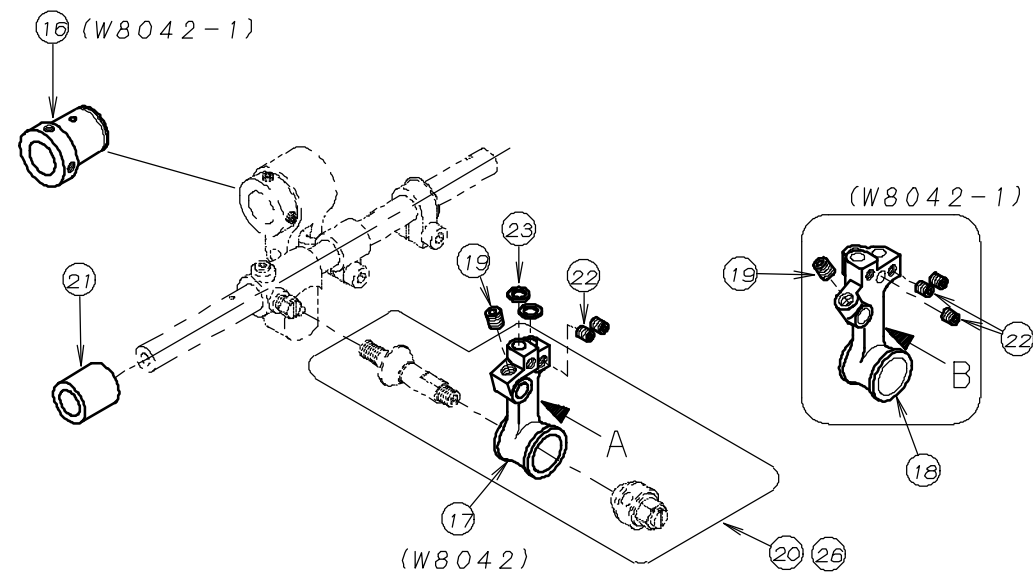
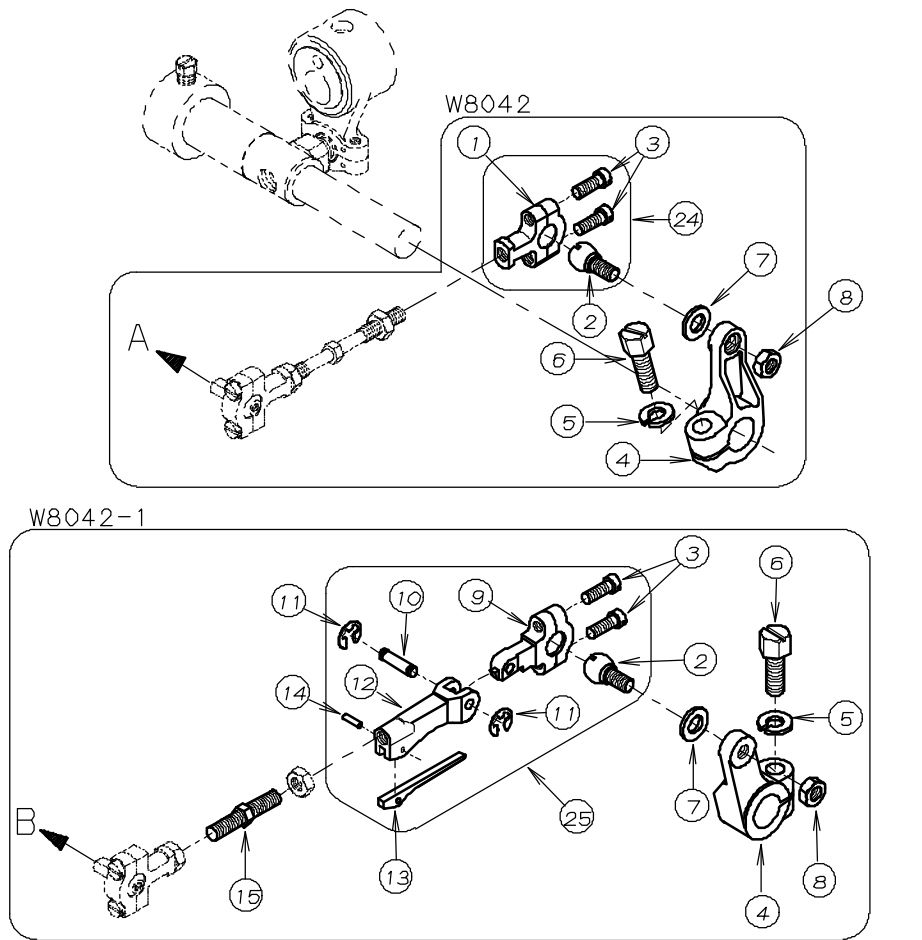
NO.	PART NO.	品名	DESCRIPTION	Qty
08-01	71-695	上シャフト (C)	UPPER SHAFT (C)	1
08-02	67-801	針棒クランクレバ -	CRANK LEVER	1
08-03	71-465	立ロット連結レバ -止メピン	FIXING PIN	1
08-04	75-522	ワッシャ	WASHER	6
08-05	86-501	ナット	NUT	1
08-06	71-501	針棒連結リンクピン	LINK PIN	2
08-07	11-801	針棒	NEEDLE BAR	1
08-08	66-802	針棒連結リンク	CONNECTING LINK	1
08-09	84-412	ネジ	SCREW	2
08-10	75-249	針棒リンクローラー	LINK ROLLER	2
08-11	84-617	ネジ	SCREW	1
08-12	86-311	ナット	NUT	2
08-13	67-802	立ロット連結レバ -	CONNECTING LEVER	1
08-14	87-173	ネジ	SCREW	1
08-15	71-506	立ロットピン	PIN	1
08-16	87-181	ネジ	SCREW	2
08-17	75-106	カラー	COLLAR	1
08-18	85-113	ネジ	SCREW	2
08-19	75-306	ワッシャ	WASHER	2
08-20	93-203	Eリング	E-RING	1
08-21	67-803	上糸別駆動レバ -	DRIVING LEVER	1
08-22	87-224	ネジ	SCREW	1
08-23	66-801	上糸調節連結リンク	CONNECTING LINK	1
08-24	75-248	上糸調節リンクローラー	LINK ROLLER	1
08-25	84-599	ネジ	SCREW	1
08-26	67-806	上糸調節レバ -	ADJUSTING LEVER	1
08-27	87-213	ネジ	SCREW	1
08-28	69-806	アームクランク	ARM CRANK	1
08-29	75-356	ワッシャ	WASHER	2
08-30	23-398	フェルト	FELT	1
08-31	11-842	針棒	NEEDLE BAR	1
08-32	75-381	ワッシャ	WASHER	1
08-33	11-702	針棒	NEEDLE BAR	1
08-34	11-802	針棒	NEEDLE BAR	1

9. ルーパ° - 機構 LOOPER MECHANISM



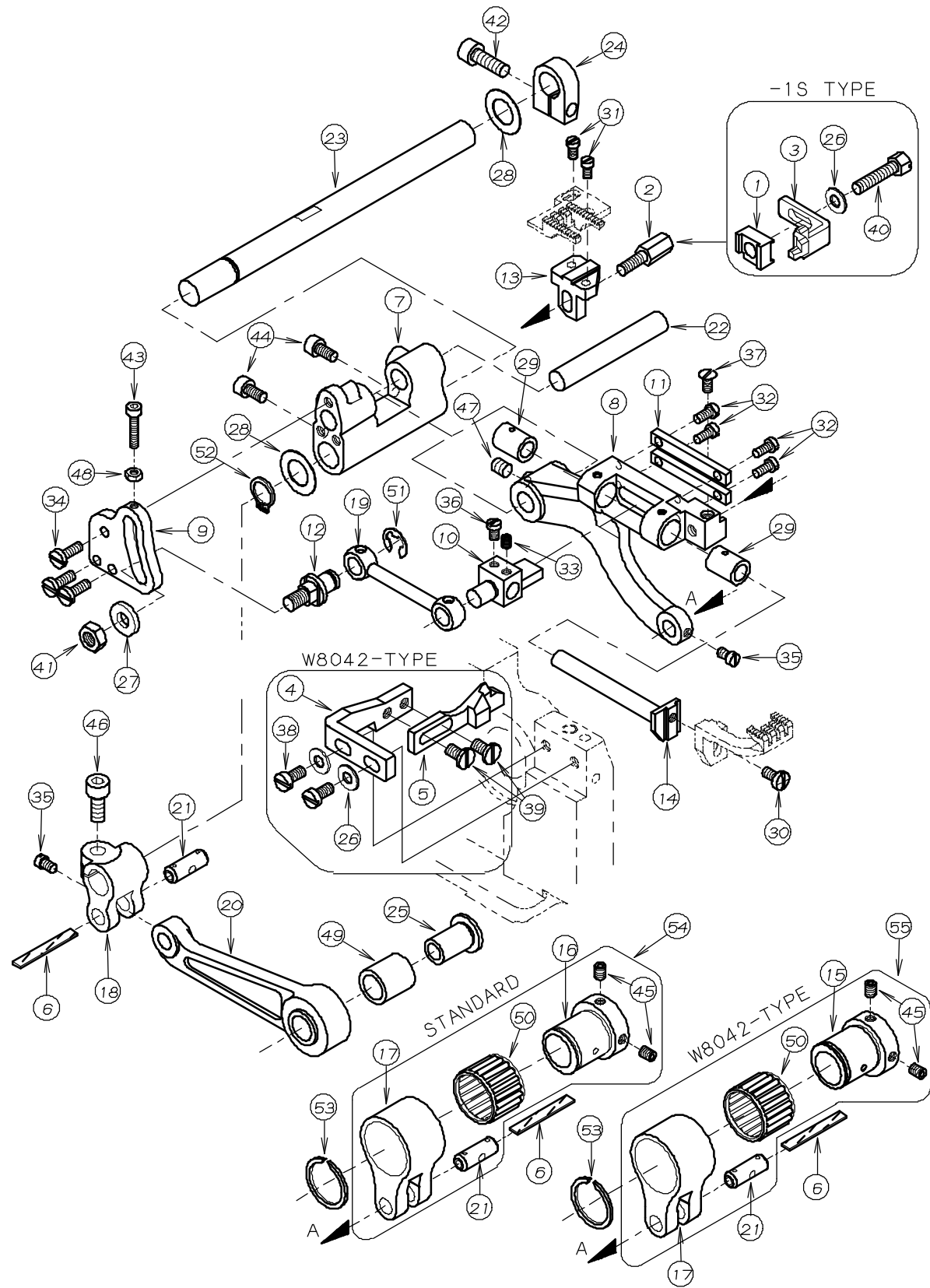
NO.	PART NO.	品名	DESCRIPTION	Qty
09-01	71-612	ルーパ°振元シャフト	LOOPER DRIVING SHAFT	1
09-02	75-107	カラー	COLLAR	1
09-03	85-212	ネジ	SCREW	1
09-04	75-673	ワッシャ	WASHER	1
09-05	75-332	ワッシャ	WASHER	1
09-06	61-723	ルーパ°振元ロッド玉	LOOPER DRIVING ECCENTRIC	1
09-07	63-515	ルーパ°振元ロッド	LOOPER DRIVING ROD	1
09-08	87-252	ネジ	SCREW	1
09-09	61-528	ルーパ°振元エキセン	LOOPER ECCENTRIC	1
09-10	87-172	ネジ	SCREW	6
09-11	71-561	ルーパ°台シャフト	LOOPER HOLDER SHAFT	1
09-12	75-675	ワッシャ	WASHER	1
09-13	75-139	ルーパ°台シャフト締めカラー	COLLAR	1
09-14	87-245	ネジ	SCREW	1
09-15	61-314	針返しエキセン玉	LOOPER AVOID ECCENTRIC	1
09-16	87-181	ネジ	SCREW	2
09-17	81-401	テーパ°ピン押しワッシャ	TAPERED PIN BUSHING	1
09-18	91-406	エキセン用ベアリング	BEARING	1
09-19	63-232	エキセンダマ	ECCENTRIC LINK	1
09-20	93-406	サークリップ	SNAP RING	1
09-21	71-431	ダマピン	PIN	1
09-22	23-341	フェルト	FELT	1
09-23	67-132	針返しダマレバー	LOOPER AVOID LEVER	1
09-24	84-366	ネジ	SCREW	1
09-25	87-213	ネジ	SCREW	1
09-26	67-229	ルーパ°振元レバー	LOOPER DRIVING LEVER	1
09-27	75-527	バネ座金	SPRING WASHER	1
09-28	87-173	ネジ	SCREW	1
09-29	87-254	ネジ	SCREW	1
09-30	75-401	上飾りロッドワッシャ	WASHER	1
09-31	61-513	ルーパ°振元ロッド玉	CONNECTING BALL	2
09-32	63-811	連結ロッド	CONNECTING ROD	1
09-33	84-635	ネジ	SCREW	6
09-34	86-411	ナット	NUT	1
09-35	65-435	連結棒	CONNECTING BAR	1
09-36	86-412	ナット	NUT	1
09-37	63-812	連結ロッド(左)	CONNECTING ROD (LEFT)	1
09-38	75-452	ワッシャ	WASHER	1
09-39	84-374	ネジ	SCREW	1
09-40	18-722	針ガイドブラケット(B)	NEEDLE GUIDE BRACKET	1
09-41	18-725	針ガイド(C)	NEEDLE GUIDE	1
09-42	19-289	ルーパ°元台	LOOPER ROCKER	1
09-43	84-718	ネジ	SCREW	2
09-44	84-767	ネジ	SCREW	1
09-45	75-552	ワッシャ	WASHER	1
09-46	86-501	ナット	NUT	2
09-47	71-901	ルーパ°台テーパ°ピン	TAPERED PIN	1
09-48	19-290	ルーパ°台	LOOPER HOLDER	1
09-49	84-521	ネジ	SCREW	3
09-50	84-362	ネジ	SCREW	1
09-51	75-372	ワッシャ	WASHER	1
09-52	19-326	ルーパ°台	LOOPER HOLDER	1
09-53	60-3760	ルーパ°振元ロッドセット	LOOPER DRIVING ROD ASS'Y	1
09-54	60-3910	ルーパ°連結ロッドセット(右)	CONNECTING ROD ASS'Y (RIGHT)	1
09-55	60-3920	ルーパ°連結ロッドセット(左)	CONNECTING ROD ASS'Y (LEFT)	1
09-56	60-7750	針返しダマセット	LOOPER AVOID ECCENTRIC ASS'Y	1

10. ルーパ° - 機構 LOOPER MECHANISM (W8042, W8042-1)



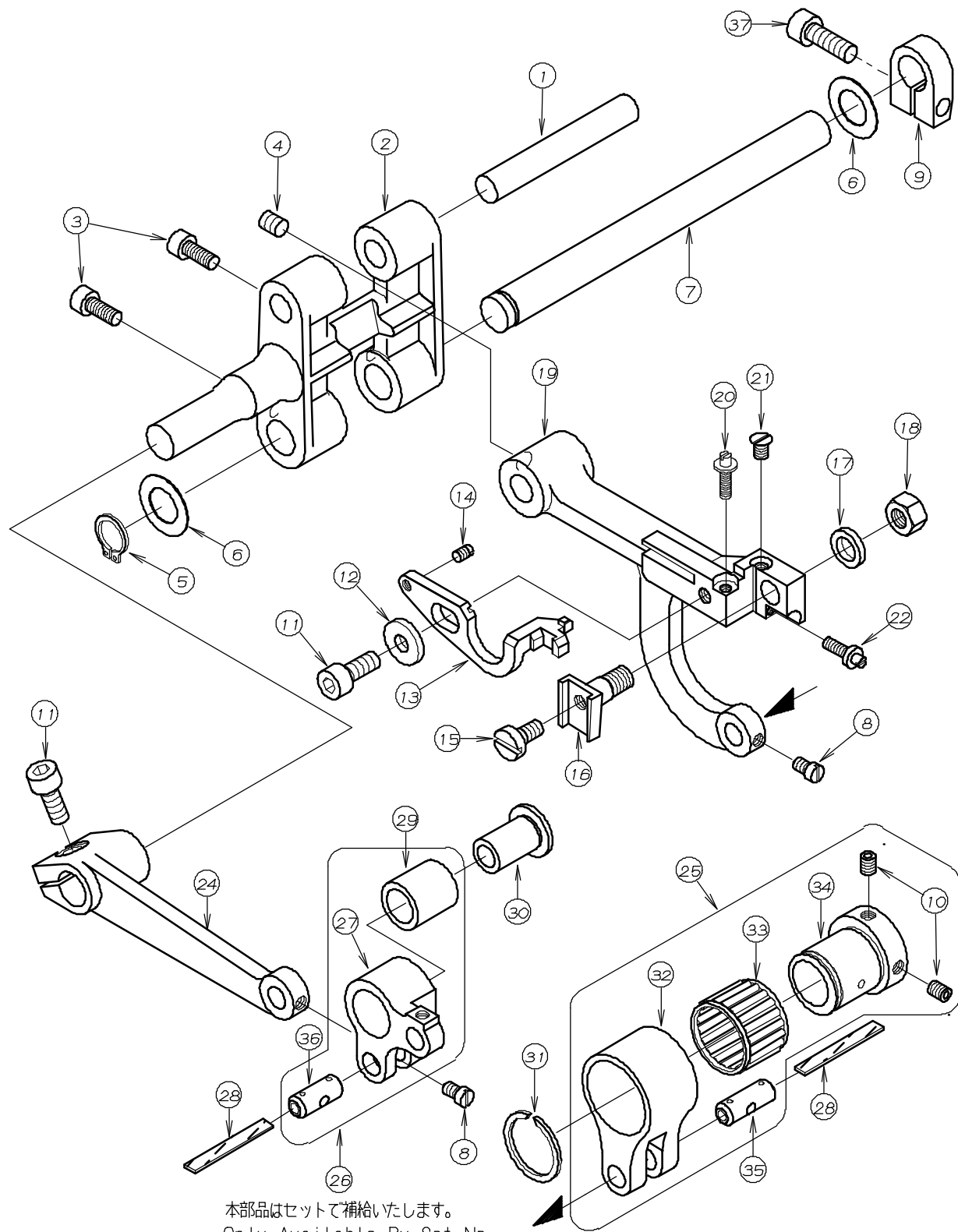
NO.	PART NO.	品名	DESCRIPTION	Qty
10-01	63-811	連結ロッド	CONNECTING ROD	1
10-02	61-823	ルーパ° - 連結ロッド玉	CONNECTING BALL	1
10-03	84-635	ネジ	SCREW	2
10-04	67-242	ルーパ° - 振元レバ°	LOOPER DRIVING LEVER	1
10-05	75-534	バ°ネ座金	SPRING WASHER	1
10-06	85-210	ネジ	SCREW	1
10-07	75-401	上飾りロッドワッシャ	WASHER	1
10-08	86-411	ナット	NUT	1
10-09	63-821	ルーパ° - 折り曲げロッド	CONNECTING ROD	1
10-10	71-322	折り曲げダ°ルマセ°ン	PIN	1
10-11	93-201	E型止メ輪	E-RING	2
10-12	65-902	ルーパ° - 折り曲げダ°ルマ金具	CONNECTING LINK	1
10-13	79-601	折り曲げロッド用板バ°ネ	PLATE SPRING	1
10-14	71-201	ノックピン	PIN	1
10-15	65-401	連結棒 (大)	CONNECTING BAR	1
10-16	61-312	針返しエキセン玉	LOOPER AVOID ECCENTRIC	1
10-17	19-323	ルーパ° - 台 (W8042)	LOOPER HOLDER (W8042)	1
10-18	19-341	ルーパ° - 台 (W8042-1)	LOOPER HOLDER (W8042-1)	1
10-19	84-718	ネジ	SCREW	1
10-20	10-9190	ルーパ° - 台セット (W8042)	LOOPER HOLDER ASS'Y	1
10-21	19-292	ルーパ° - 元台スペースカラー	SPACE COLLAR	1
10-22	84-521	ネジ	SCREW	*
10-23	75-457	ワッシャ	WASHER	2
10-24	60-3710	ルーパ° - 連結ロッドセット (右)	CONNECTING ROD ASS'Y (RIGHT)	1
10-25	60-3730	ルーパ° - 折り曲げ連結ロッドセット	LOOPER CONNECTING LINK ROD ASS'Y	1
10-26	10-9410	ルーパ° - 台セット (W8042-1)	LOOPER HOLDER ASS'Y	1

11. 差動送り機構 DIFFERENTIAL FEED MECHANISM



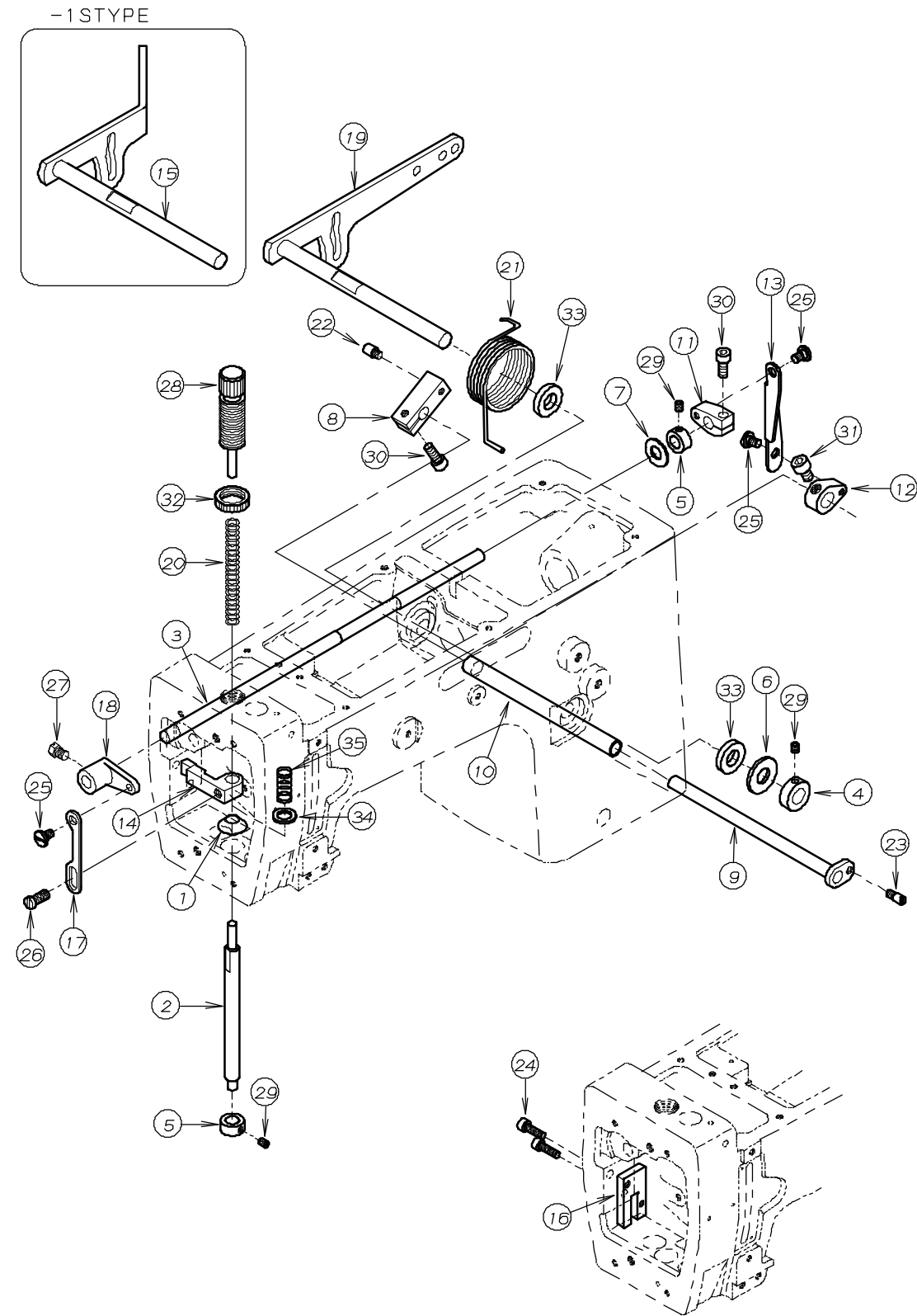
REF.NO.	PART NO.	品名	DESCRIPTION	Q'TY
11-01	18-709	針受取り付金具	NEEDLE GUARD HOLDER	1
11-02	84-613	ボルト	BOLT	1
11-03	*	針受け	NEEDLE GUARD	1
11-04	18-841	針受取り付金具	NEEDLE GUARD BRACKET	1
11-05	18-842	針受(後)	NEEDLE GUARD (REAR)	1
11-06	23-341	フェルト	FELT	2
11-07	51-102	2枚送り元台	DIFFERENTIAL FEED ROCKER	1
11-08	51-103	2枚送り土台	MAIN DIFFERENTIAL FEED	1
11-09	51-105	2枚送り調節板	FEED ROCKER SEGMENT SHOT PLATE	1
11-10	51-109	前送り台抱き	DIFFERENTIAL FEED BAR GUIDE	1
11-11	51-111	前送り台抱きカイト	DIFFERENTIAL FEED BAR GUIDE	2
11-12	51-112	クランク取付ピン	CRANK SET PIN	1
11-13	51-118	後送り歯取付台(D)	FEED DOG HOLDER (D)	1
11-14	51-120	前送り歯取付台	FRONT FEED DOG HOLDER BRACKET	1
11-15	61-314	針返しエキセン玉	LOOPER AVOID ECCENTRIC	1
11-16	61-322	針返しエキセン玉	FEED ECCENTRIC	1
11-17	63-232	エキセンタ'ルマ	ECCENTRIC LINK	1
11-18	63-357	送りタ'ルマ	FEED ROCKER LINK	1
11-19	66-506	連結クランク	FEED CRANK LINK	1
11-20	67-315	送り連結レハ	FEED ROCKER ARM	1
11-21	71-431	ピン	PIN	2
11-22	71-531	後送り歯取付シャフト	SHAFT	1
11-23	71-647	2枚送り元台シャフト	FEED ROCKER ARM SHAFT	1
11-24	75-139	カラー	COLLAR	1
11-25	75-235	送りタ'ルマローラ	ROLLER	1
11-26	75-455	ワッシャ	WASHER	3
11-27	75-458	ワッシャ	WASHER	1
11-28	75-675	ワッシャ	WASHER	2
11-29	81-141	ブッシュ	BUSHING	2
11-30	84-374	ネジ	SCREW	1
11-31	84-162	ネジ	SCREW	2
11-32	84-164	ネジ	SCREW	4
11-33	84-314	ネジ	SCREW	1
11-34	84-363	ネジ	SCREW	3
11-35	84-366	ネジ	SCREW	2
11-36	84-379	ネジ	SCREW	1
11-37	84-464	ネジ	SCREW	1
11-38	87-096	ネジ	SCREW	2
11-39	84-574	ネジ	SCREW	2
11-40	84-614	ネジ	SCREW	1
11-41	86-411	ナット	NUT	1
11-42	87-245	六角穴付きボルト	BOLT	1
11-43	87-140	六角穴付きボルト	BOLT	1
11-44	87-177	六角穴付きボルト	BOLT	2
11-45	87-181	ネジ	SCREW	2
11-46	87-252	六角穴付きボルト	BOLT	1
11-47	87-254	ネジ	SCREW	1
11-48	88-136	ナット	NUT	1
11-49	91-270	ニードルハ'アリク	BEARING	1
11-50	91-406	ハ'アリング	BEARING	1
11-51	93-213	E型止め輪	E-RING	1
11-52	93-261	Cリング	C-RING	1
11-53	93-406	ストップ'リング	C-RING	1
11-54	60-0900	0.9 エキセン玉セット	0.9 ECCENTRIC ASS'Y	1
11-55	60-7750	0.75 エキセン玉セット	0.75 ECCENTRIC ASS'Y	1

12. 一枚送り機構 (W8042-1) PLAIN FEED MECHANISM (W8042-1)



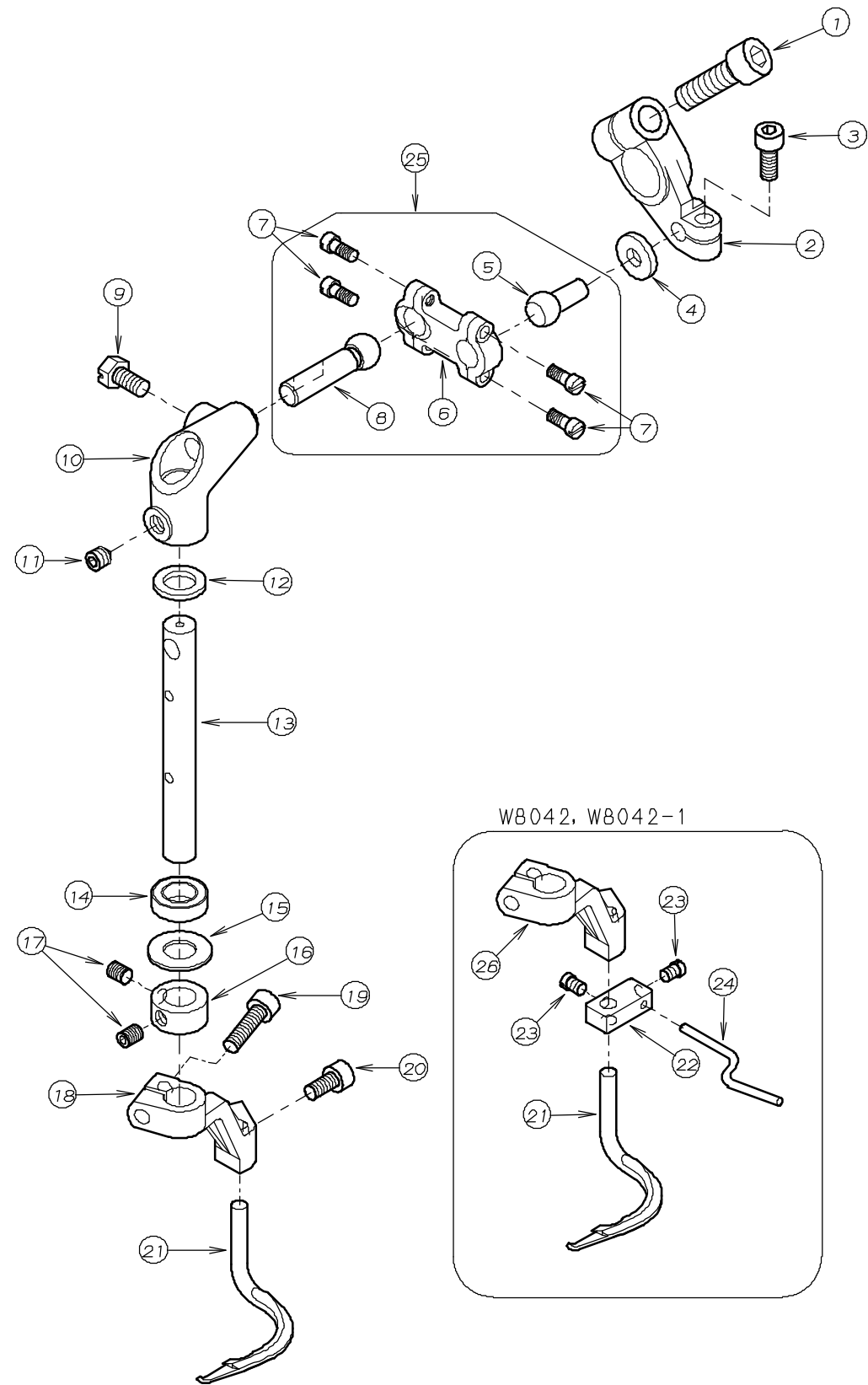
NO.	PART NO.	品名	DESCRIPTION	Qty
12-01	71-531	後送り歯取付台シャフト	FEED ROCKER ARM SHAFT	1
12-02	55-041	1枚送り元台	SINGLE FEED ROCKER ARM	1
12-03	87-113	ネジ	SCREW	2
12-04	87-254	ネジ	SCREW	1
12-05	93-261	止輪	SNAP LINK	1
12-06	75-675	ワッシャ	WASHER	2
12-07	71-642	送り元台シャフト	FEED ROCKER ARM SHAFT	1
12-08	84-366	ネジ	SCREW	2
12-09	75-139	カラー	COLLAR	1
12-10	87-181	ネジ	SCREW	2
12-11	87-252	六角穴付きボルト	BOLT	2
12-12	75-456	ワッシャ	WASHER	1
12-13	18-840	針受け	NEEDLE GUARD	1
12-14	84-113	ネジ	SCREW	1
12-15	84-588	ネジ	SCREW	1
12-16	55-051	送り歯取付台	FEED DOG HOLDER	1
12-17	75-381	ワッシャ	WASHER	1
12-18	86-501	ナット	NUT	1
12-19	55-176	送り土台	FEED ROCKER	1
12-20	84-177	ネジ	SCREW	1
12-21	84-463	ネジ	SCREW	1
12-22	84-176	ネジ	SCREW	1
12-23				
12-24	67-311	送り連結レバー	FEED ROCKER ARM	1
12-25	60-0900	0.9 エクセン玉セット	0.9 ECCENTRIC ASS'Y	1
12-26	63-3530-2	送りダルマセット	FEED ROCKER LINK ASS'Y	1
12-27	63-353	送りダルマ	FEED ROCKER LINK	1
12-28	23-341	フェルト	FELT	2
12-29	91-270	ベアリング	BEARING	1
12-30	75-235	送りダルマローラー	FEED CRANK LINK ROLLER	1
12-31	93-406	サークリップ	SNAP RING	1
12-32	63-232	エクセンダルマ	FEED ECCENTRIC LINK	1
12-33	91-406	ベアリング	BEARING	1
12-34	61-322	針返しエクセン玉	FEED ECCENTRIC	1
12-35	71-431	ダルマピン	CONNECTING LINK PIN	1
12-36	71-432	メガネピン	FEED ROCKER LINK PIN	1
12-37	87-245	ネジ	SCREW	1

13. 押え揚げ機構 PRESSER FOOT MECHANISM



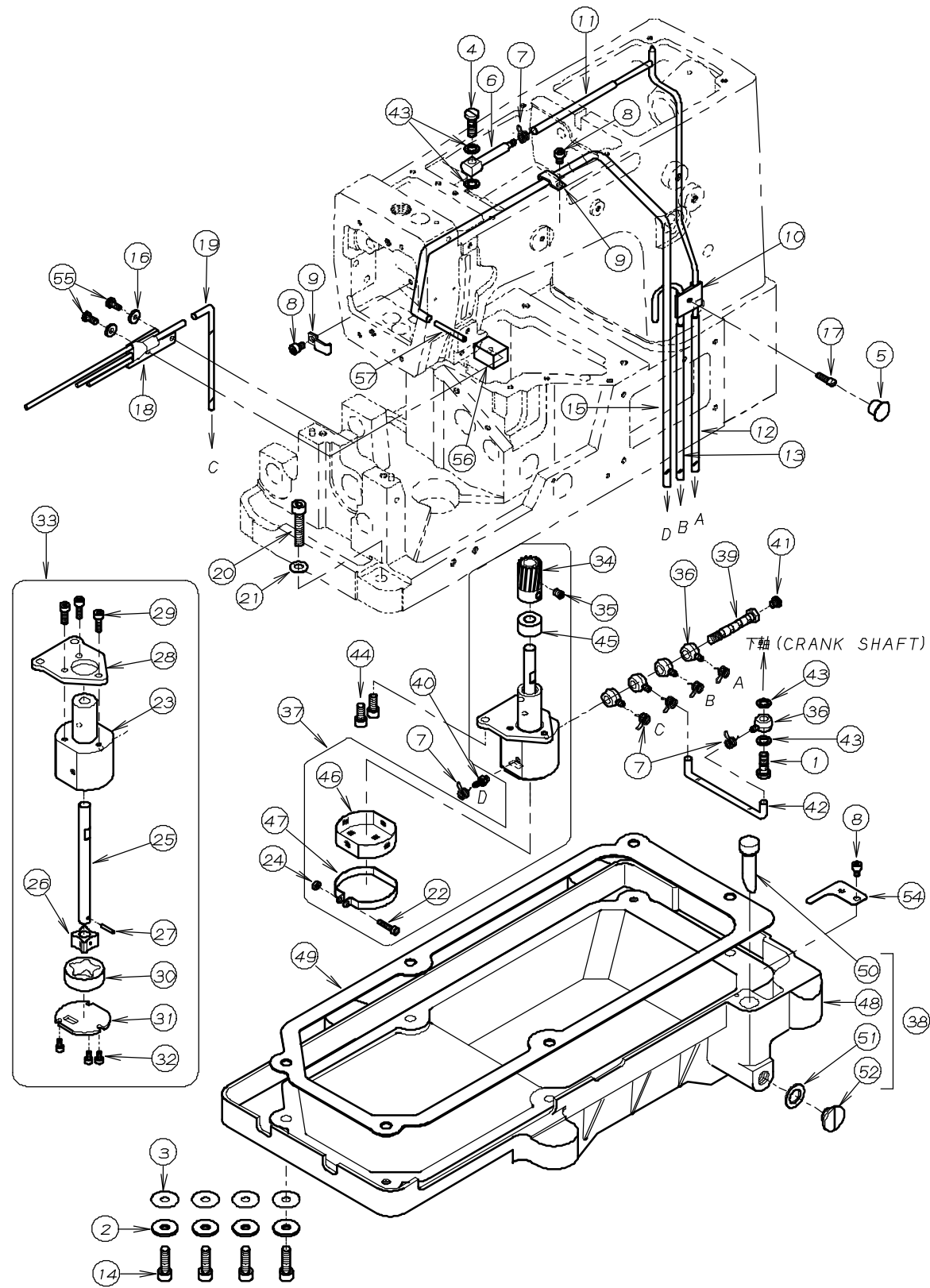
REF.NO.	PART NO.	品名	DESCRIPTION	Q'TY
13-01	23-311	油止めシール	SEAL	1
13-02	71-543	押え棒	PRESSER BAR	1
13-03	71-555	シャフト	SHAFT	1
13-04	75-130	カラー	COLLAR	1
13-05	75-154	カラー	COLLAR	2
13-06	75-510	ワッシャ	WASHER	1
13-07	75-451	ワッシャ	WASHER	1
13-08	77-163	調子心棒止め具	BRACKET	1
13-09	77-164	押え揚げクランクシャフト	SHAFT	1
13-10	77-165	ハ°イフ°	PIPE	1
13-11	77-507	クランク(上)	CRANK	1
13-12	77-514	クランク(下)	CRANK	1
13-13	77-515	リンク	LINK	1
13-14	77-803	押棒抱き	CLAMP	1
13-15	77-813	押え揚げコントロールレバ°	LEVER	1
13-16	77-817	押え棒カ°イト°	GUIDE	1
13-17	77-821	連結板	PLATE	1
13-18	77-822	押え揚げクランク	CRANK	1
13-19	77-888	押え揚げコントロールレバ°	LEVER	1
13-20	79-123	ハ°ネ	SPRING	1
13-21	79-543	押え揚げレバ°巻ハ°ネ	SPRING	1
13-22	84-561	ネジ°	SCREW	1
13-23	84-562	段ネジ°	SCREW	1
13-24	87-214	ネジ°	SCREW	2
13-25	84-581	段ネジ°	SCREW	3
13-26	84-763	ネジ°	SCREW	1
13-27	84-816	ネジ°	SCREW	1
13-28	87-002	押え棒筒ネジ°	SCREW	1
13-29	87-181	ネジ°	SCREW	3
13-30	87-252	六角穴付きボルト	BOLT	2
13-31	87-255	六角穴付きボルト	BOLT	1
13-32	88-003	筒ネジ°ナット	NUT	1
13-33	94-802	オイルシール	OIL SEAL	2
13-34	75-436	ワッシャ	WASHER	1
13-35	79-125	押え棒油止スプ°リンク°	SPRING	1

14. 上飾り機構 SPREADER MECHANISM



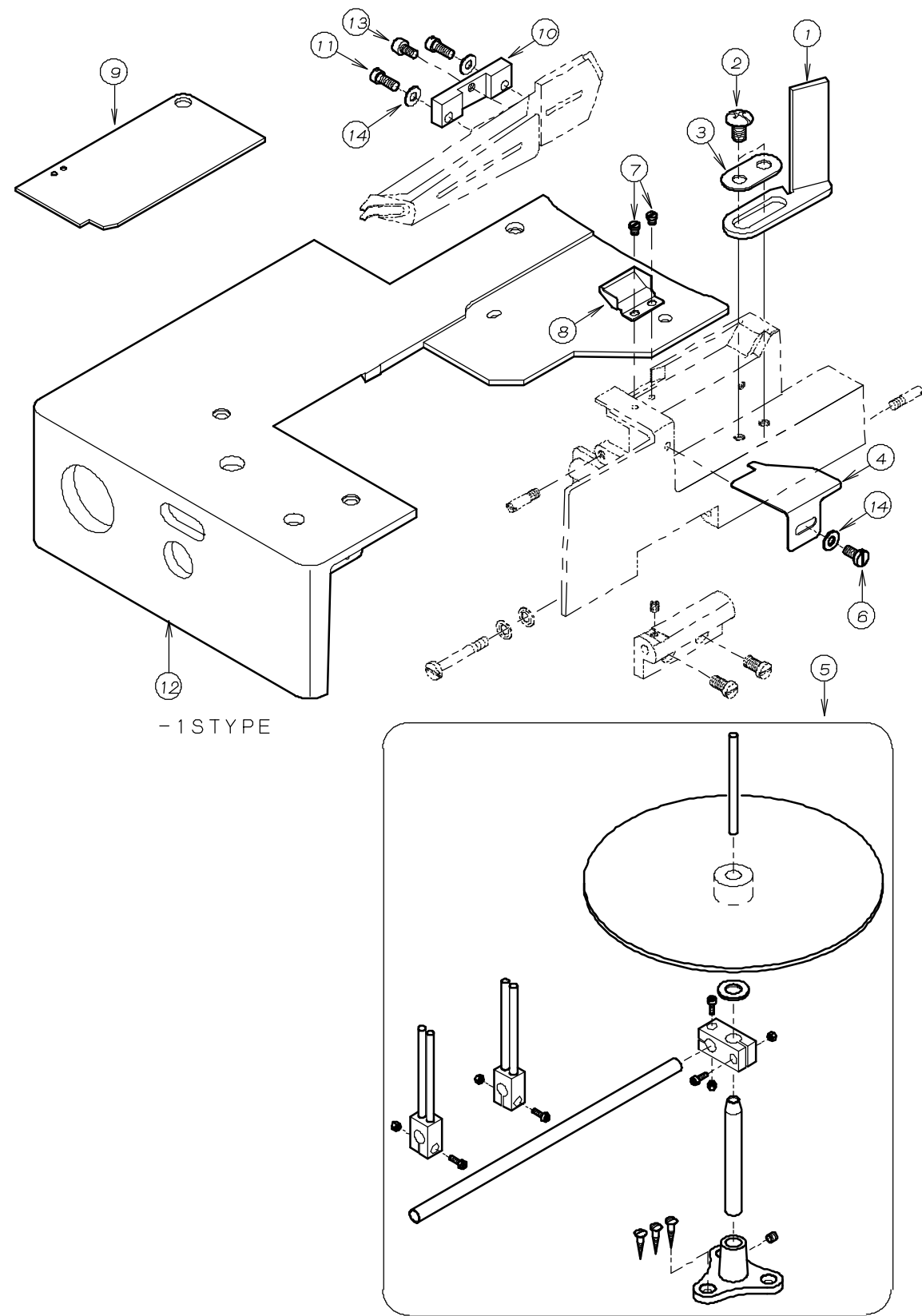
NO.	PART NO.	品名	DESCRIPTION	Qty
14-01	87-173	ネジ	SCREW	1
14-02	67-807	上飾り駆動レバー	LEVER	1
14-03	87-113	ネジ	SCREW	1
14-04	75-398	ワッシャ	WASHER	1
14-05	61-802	上飾り連結ロッド玉(B)	BALL (B)	1
14-06	63-524	上飾り連結ロッド	CONNECTING ROD	1
14-07	84-172	ネジ	SCREW	4
14-08	61-801	上飾り連結ロッド玉(A)	BALL (A)	1
14-09	84-611	ネジ	SCREW	1
14-10	04-802	上飾りジョイント	JOINT	1
14-11	87-253	ネジ	SCREW	1
14-12	75-356	ワッシャ	WASHER	1
14-13	71-553	飾り土台シャフト	SHAFT	1
14-14	94-801	オイルシール	OIL SEAL	1
14-15	75-180	ワッシャ	WASHER	1
14-16	75-152	カラー	COLLAR	1
14-17	87-181	ネジ	SCREW	2
14-18	04-801	上飾りルーパークランク	LOOPER CRANK	1
14-19	87-214	ネジ	SCREW	1
14-20	87-177	ネジ	SCREW	1
14-21	19-807	上飾りルーパ	SPREADER	1
14-22	19-844	補助金具	HOLDER	1
14-23	84-115	ネジ	SCREW	2
14-24	19-845	補助ガイド	GUIDE	1
14-25	60-3930	上飾り連結ロッドセット	CONNECTING ROD ASS'Y	1
14-26	04-803	上飾りルーパークランク	LOOPER CRANK	1

15. 給油機構 LUBRICATION MECHANISM



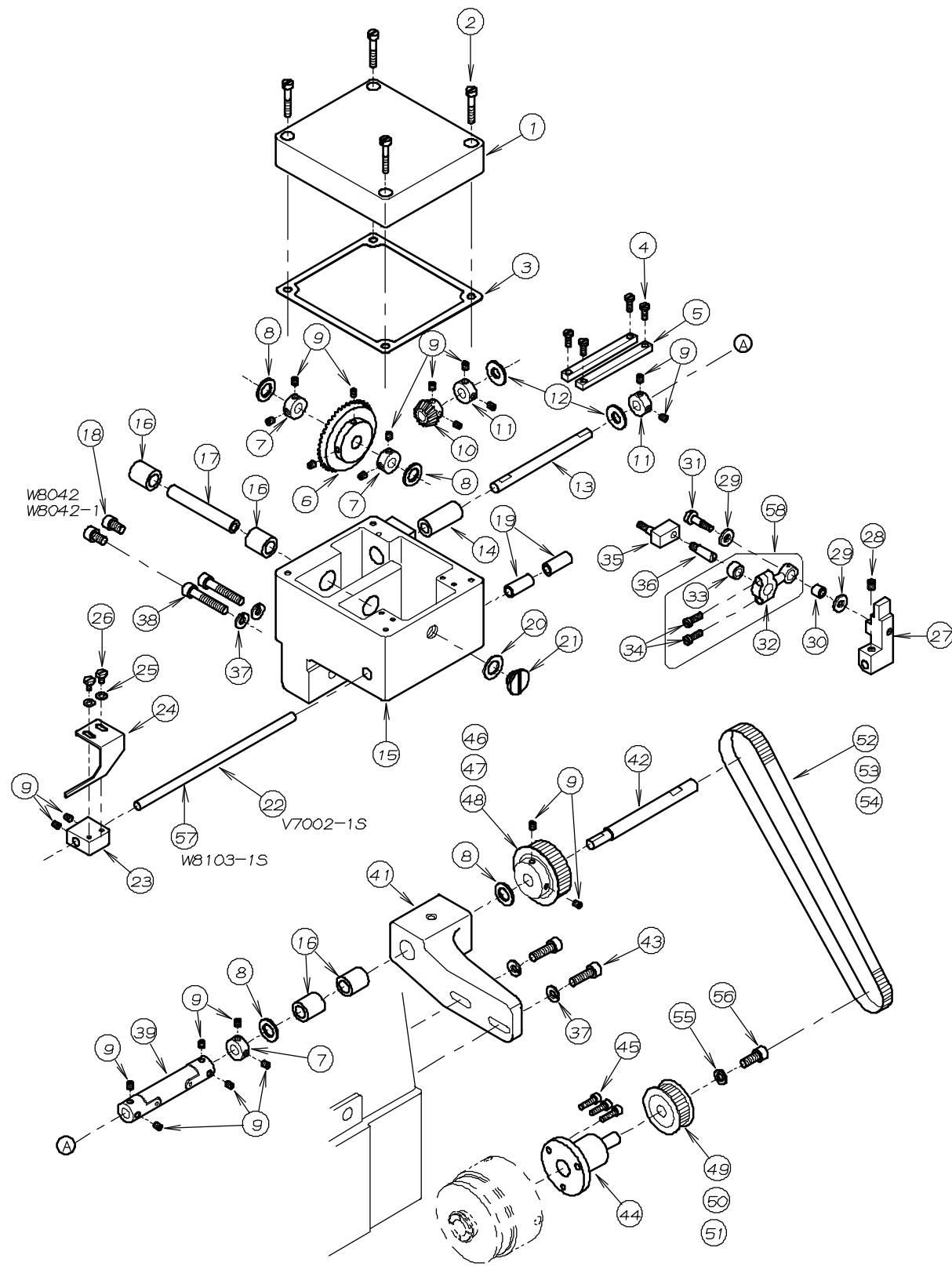
NO.	PART NO.	品名	DESCRIPTION	Qty
15-01	35-528	管継手ボルト	BOLT	1
15-02	75-536	ワッシャ	WASHER	4
15-03	23-120	オイルタンクパッキン	GASKET	4
15-04	35-833	配管ジョイントネジ	JOINT SCREW	1
15-05	23-529	ゴム栓	PLUG	1
15-06	35-831	配管ジョイント	JOINT	1
15-07	35-413	配管チューブ止め金具	CLAMP	7
15-08	87-092	六角穴付きボルト	BOLT	3
15-09	39-139	パイプサポート	PIPE SUPPORT	2
15-10	35-247	立ロット用配管	PIPING	1
15-11	35-314	ビニールチューブ	TUBE	1
15-12	35-341	ビニールチューブ	TUBE	1
15-13	35-342	ビニールチューブ	TUBE	1
15-14	87-173	六角穴付きボルト	BOLT	4
15-15	35-521	ビニールチューブ	TUBE	1
15-16	23-160	配管油止めシール	SEAL WASHER	2
15-17	84-367	ネジ	SCREW	1
15-18	35-122	セパレート配管	PIPE	1
15-19	35-315	ビニールチューブ	TUBE	1
15-20	87-183	ネジ	SCREW	2
15-21	75-452	ワッシャ	WASHER	2
15-22	87-140	ネジ	SCREW	1
15-23	31-151	トロコイドポンプハウジング	PUMP HOUSING	1
15-24	88-137	ナット	NUT	1
15-25	31-152	ポンプ軸	PUMP SHAFT	1
15-26	31-707	インナーローター	INNER ROTER	1
15-27	17-8010-G	ピン	PIN	1
15-28	31-153	ポンプ取付板	PLATE	1
15-29	87-129	ネジ	SCREW	3
15-30	31-705	アウターローター	OUTER ROTER	1
15-31	31-154	ポンプ裏板	PUMP REAR PLATE	1
15-32	87-123	ネジ	SCREW	3
15-33	30-0120	ポンプセット	PUMP ASS'Y	1
15-34	31-702	ポンプギヤ	PUMP GEAR	1
15-35	87-254	ネジ	SCREW	1
15-36	35-361	片口管継手	JOINT	5
15-37	30-0121	ポンプセット	PUMP ASS'Y	1
15-38	31-2700-2	オイルタンクセット	OIL TANK ASS'Y	1
15-39	35-362	管継手ボルト	JOINT SCREW	1
15-40	31-314	ビニールパイプ継手	JOINT SCREW	1
15-41	84-553	ネジ	SCREW	1
15-42	35-343	ビニールチューブ	TUBE	1
15-43	23-514	ジョイントシール	SEAL	4
15-44	87-252	六角穴付きボルト	BOLT	2
15-45	75-185	カラー	COLLAR	1
15-46	31-156	ポンプメッシュ	PUMP MESH	1
15-47	31-157	ポンプメッシュ止め金具	CLAMP	1
15-48	31-270	オイルタンク	OIL TANK	1
15-49	23-451	オイルタンクパッキン	GASKET	1
15-50	39-216	オイルゲージ	OIL GAUGE	1
15-51	23-304	オイルタンクドレンソール	GASKET	1
15-52	87-311	ブッシュ蓋(小)	BUSHING PLUG	1
15-53				
15-54	31-271	濾過網	OIL FILTER SCREEN	1
15-55	84-363	ネジ	SCREW	2
15-56	23-363	フェルト	FELT	1
15-57	35-114	パイプ	PIPE	1

16. Fタイプ, -1Sタイプ°専用部品 MODEL F&-1S EXCLUSIVE PARTS



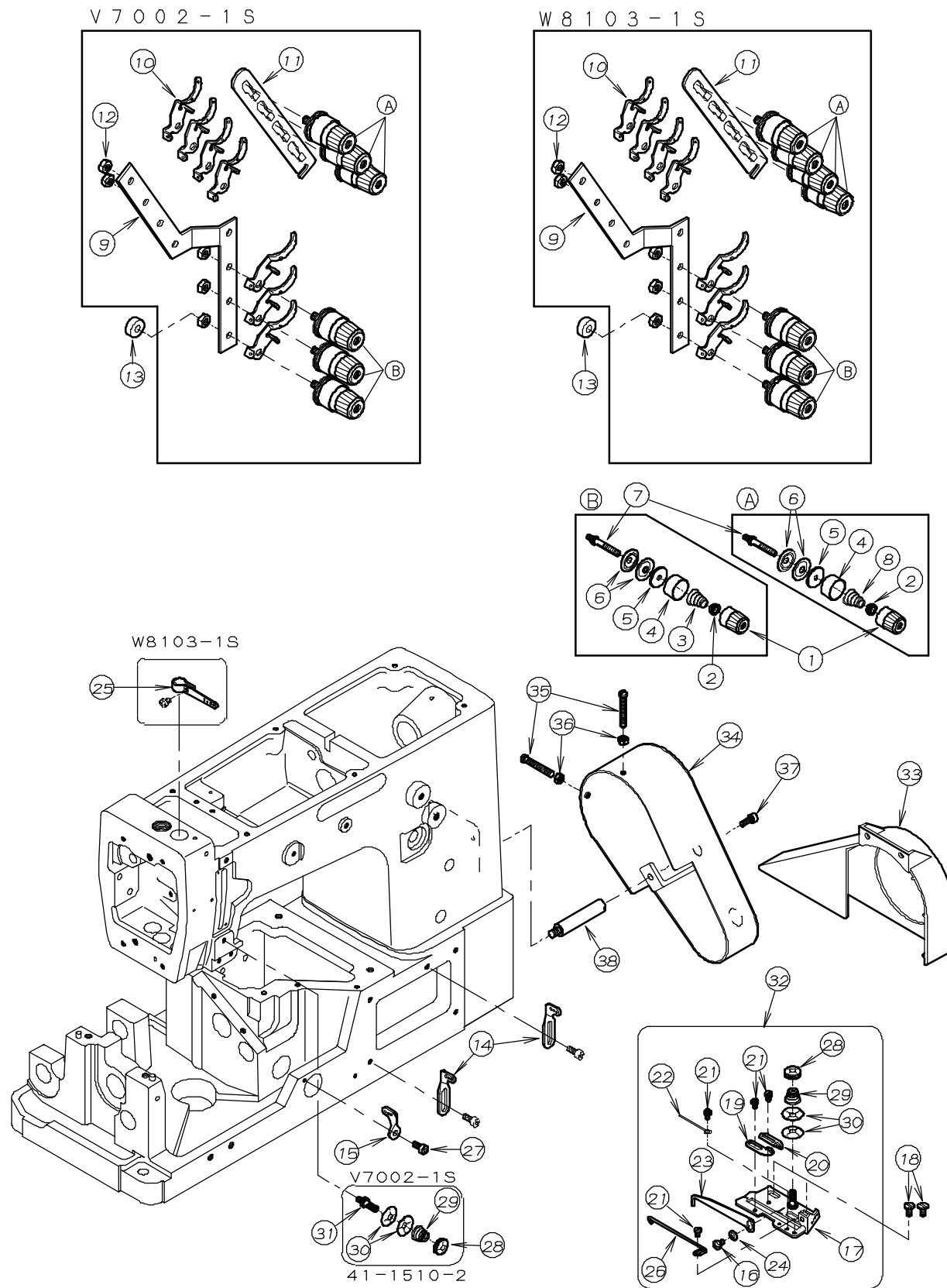
NO.	PART NO.	品名	DESCRIPTION	Qty
16-01	26-821	F用ラック°取付台	HOLDER BASE	1
16-02	85-182	ネジ	SCREW	2
16-03	26-822	ラック°取付金具	PLATE	1
16-04	26-781	F用前定規	GUIDE PLATE FOR F	1
16-05	20-6150	F用テープ立セット	ATTACHMENT FOR F	1
16-06	84-571	ネジ	SCREW	1
16-07	84-167	ネジ	SCREW	2
16-08	21-787	防塵カバー	DUSTPROOF COVER	1
16-09	21-786	前ベースカバー	FRONT BASE COVER	1
16-10	26-724	F用ラック°抱き	FRONT BASE FOR F	1
16-11	84-572	ネジ	SCREW	2
16-12	21-836	上ベースカバー	CLOTH COVER	1
16-13	87-177	ネジ	SCREW	1
16-14	75-455	ワッシャー	WASHER	3

17. -1Sタイプ専用部品(1) MODEL -1S EXCLUSIVE PARTS



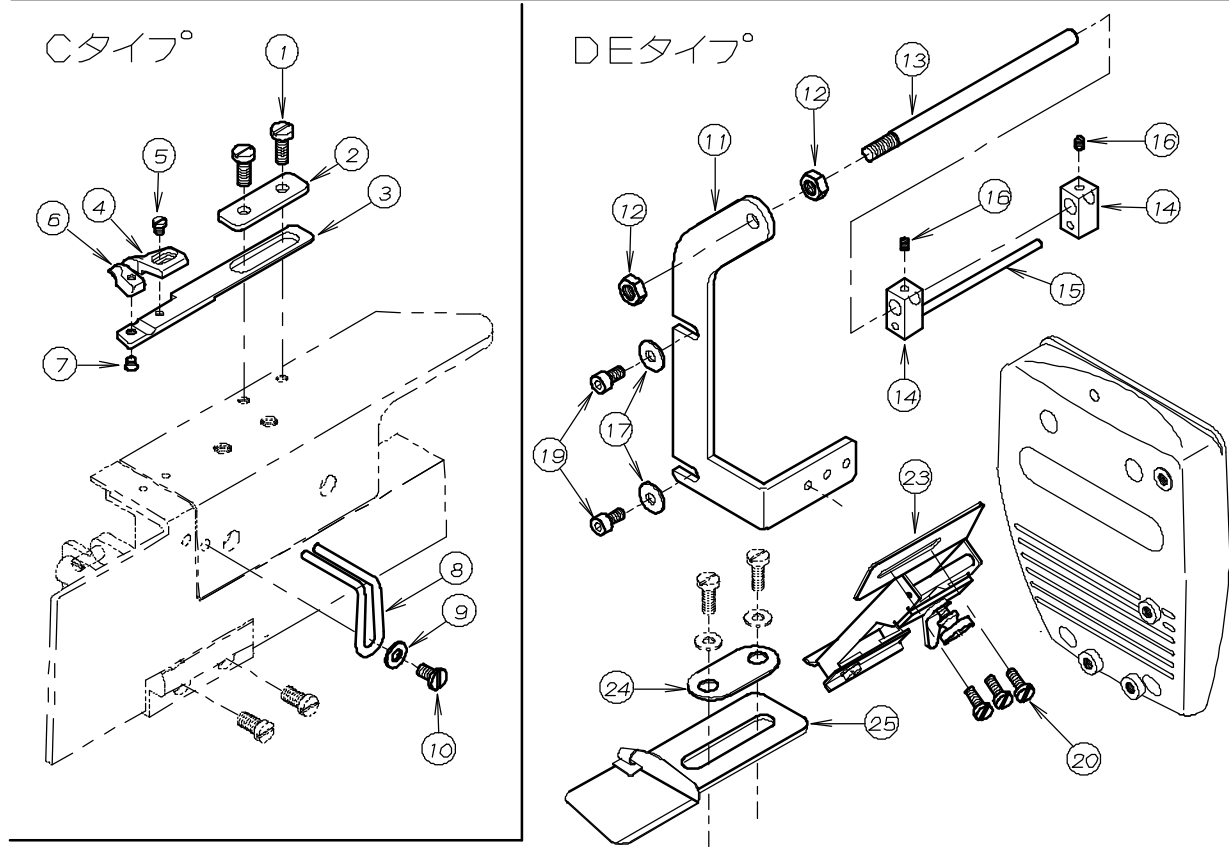
NO.	PART NO.	品名	DESCRIPTION	Qty
17-01	04-702	ギヤボックスフタ	GEAR BOX LID	1
17-02	84-589	ネジ	SCREW	4
17-03	23-702	パッキン	GASKET	1
17-04	84-363	ネジ	SCREW	4
17-05	04-706	案内板	GUIDE PLATE	2
17-06	04-710	カク歯車(大)	LARGE BEVEL GEAR	1
17-07	75-002	カラー	COLLAR	3
17-08	75-372	ワッシャ	WASHER	4
17-09	84-521	ネジ	SCREW	22
17-10	04-711	カク歯車(小)	SMALL BEVEL GEAR	1
17-11	75-001	カラー	COLLAR	2
17-12	75-501	ワッシャ	WASHER	2
17-13	71-516	シャフト	SHAFT	1
17-14	81-601	ブッシュ	BUSHING	1
17-15	04-701	ギヤボックス	GEAR BOX	1
17-16	81-524	ブッシュ	BUSHING	4
17-17	71-559	シャフト	SHAFT	1
17-18	87-203	六角穴付ボルト	SCREW	2
17-19	81-171	ブッシュ	BUSHING	2
17-20	23-304	パッキン	GASKET	1
17-21	87-311	ネジ	SCREW	1
17-22	71-500	スライドシャフト	SLIDE SHAFT	1
17-23	04-708	ブラケット	BRACKET	1
17-24	04-727	スカロ爪	NAIL	1
17-25	75-468	ワッシャ	WASHER	2
17-26	84-401	ネジ	SCREW	2
17-27	04-726	ブラケット	BRACKET	1
17-28	84-718	ネジ	SCREW	1
17-29	75-458	ワッシャ	WASHER	2
17-30	75-247	ローラー	ROLLER	1
17-31	84-583	ネジ	SCREW	1
17-32	63-810	連結メガネ	CONNECTING ROD	1
17-33	61-841	タマ	BOLL JOINT	1
17-34	84-635	ネジ	SCREW	2
17-35	04-705	クランク	CRANK	1
17-36	84-788	運動ピン	SCREW	1
17-37	75-527	バネ座金	SPRING WASHER	4
17-38	98-803	六角穴付きボルト	BOLT	2
17-39	04-715	ユニバーサルジョイント	UNIVERSAL JOINT	1
17-40				
17-41	04-703	ブラケット	BRACKET	1
17-42	71-560	シャフト	SHAFT	1
17-43	87-173	ネジ	SCREW	2
17-44	04-699	プーリーアダプター	PULLEY ADAPTER	1
17-45	87-214	ネジ	SCREW	3
17-46	04-717	タイミングプーリー(大) 1:4	TIMING PULLEY (LARGE) 1:4	1
17-47	04-723	タイミングプーリー(大) 1:5	TIMING PULLEY (LARGE) 1:5	1
17-48	04-721	タイミングプーリー(大) 1:6	TIMING PULLEY (LARGE) 1:6	1
17-49	04-718	タイミングプーリー(小) 1:4	TIMING PULLEY (SMALL) 1:4	1
17-50	04-724	タイミングプーリー(小) 1:5	TIMING PULLEY (SMALL) 1:5	1
17-51	04-722	タイミングプーリー(小) 1:6	TIMING PULLEY (SMALL) 1:6	1
17-52	04-716	タイミングベルト 1:4	TIMING BELT 1:4	1
17-53	04-725	タイミングベルト 1:5	TIMING BELT 1:5	1
17-54	04-720	タイミングベルト 1:6	TIMING BELT 1:6	1
17-55	75-552	ワッシャ	WASHER	1
17-56	87-171	ネジ	SCREW	1
17-57	71-499	スライドシャフト	SLIDE SHAFT	1
17-58	60-3440	連結ロッドセット	CONNECTING ROD ASS'Y	1

18. -1Sタイプ専用部品(2) MODEL -1S EXCLUSIVE PARTS

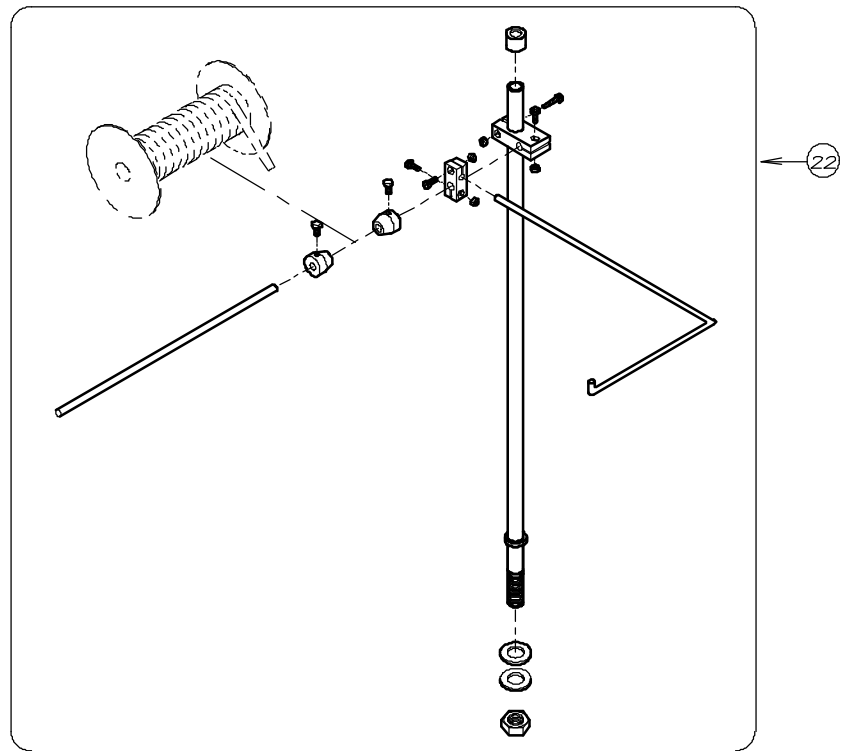


NO.	PART NO.	品名	DESCRIPTION	Qty
18-01	41-101	チャンポン皿小ケース	THREAD TENSION NUT	*
18-02	41-105	チャンポン皿ラチェット	SPRING POST	*
18-03	41-702	チャンポン調子バネ(弱)	SPRING (LIGHT)	*
18-04	41-107	大ケース	SPRING CUP	*
18-05	23-324	フェルト	FELT	*
18-06	41-110	チャンポン皿	THNSION DISC	*
18-07	41-510	調子棒(中)	SCREW STUD	*
18-08	41-701	チャンポン調子バネ(強)	SPRING (HEAVY)	*
18-09	41-123	チャンポン元板	TENSION POST HOLDER	1
18-10	41-120	チャンポン糸道	THREAD EYELET	*
18-11	41-113	チャンポン皿踏板	TENSION POST SUPPORT	1
18-12	86-411	ナット	NUT	*
18-13	41-136	クッションゴム	RUBBER	1
18-14	45-102	糸道	THREAD EYELET	2
18-15	47-166	糸道	THREAD EYELET	1
18-16	84-361	ネジ	SCREW	1
18-17	43-342	下糸巻き取付けプレート	GUIDE PLATE	1
18-18	87-288	ネジ	SCREW	2
18-19	47-128	糸道(左)	THREAD EYELET	1
18-20	47-127	糸道(右)	THREAD EYELET	1
18-21	84-161	ネジ	SCREW	4
18-22	43-105	下糸巻き下ピン	PIN	1
18-23	43-344	下糸巻き(上)	THREAD GUIDE	1
18-24	75-468	ワッシャー	WASHER	1
18-25	45-182	針棒糸道	THREAD EYELET	1
18-26	43-338	下糸巻きピン	PIN	1
18-27	87-177	下糸巻きピン	PIN	1
18-28	41-154	ナット	NUT	*
18-29	41-153	バネ	SPRING	*
18-30	41-152	チャンポン皿	DISC	*
18-31	41-158	調子棒	TENSION POST	*
18-32	40-3850	下糸巻きセット	CAST OFF SUPPORT PLATE ASS'Y	1
18-33	27-024	プーリーカバー	PULLEY COVER	1
18-34	27-025	タイミングベルトカバー	COVER	1
18-35	84-569	ネジ	SCREW	2
18-36	86-311	ナット	NUT	2
18-37	87-113	六角穴付きボルト	BOLT	1
18-38	87-411	支柱ネジ	SCREW	1

19. C, DEタイプ^o 専用部品 MODEL C, DE EXCLUSIVE PARTS

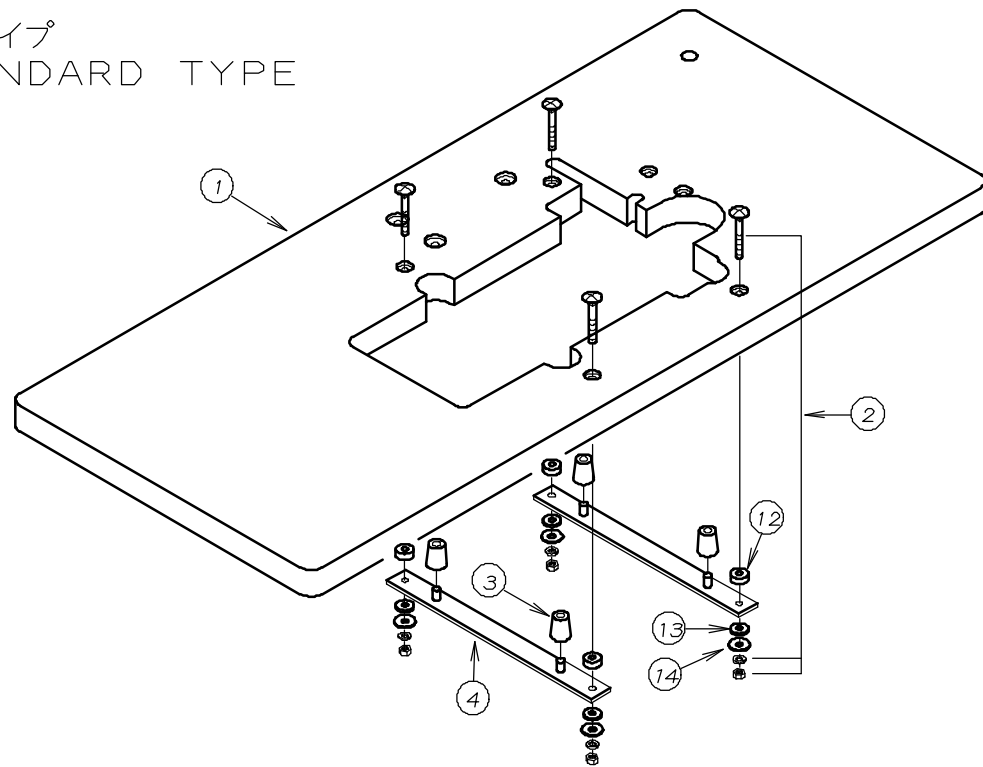


NO.	PART NO.	品名	DESCRIPTION	Qty
19-01	84-566	ネジ	SCREW	2
19-02	26-825	ガイド固定板	GUIDE FIXING PLATE	1
19-03	26-824	ガイド取付板	GUIDE SUPPORT	1
19-04	26-827	布ガイド(右)A	RIGHT SIDE GUIDE	1
19-05	84-167	ネジ	SCREW	1
19-06	26-826	布ガイド(左)A	LEFT SIDE GUIDE	1
19-07	84-193	ネジ	SCREW	1
19-08	25-227	前ガイド	FRONT GUIDE	1
19-09	75-455	ワッシャ	WASHER	1
19-10	84-574	ネジ	SCREW	1
19-11	26-706	ゴムプーラー案内板	GUIDE PLATE	1
19-12	86-411	ナット	NUT	2
19-13	26-751	ゴムプーラー取付棒	BAR	1
19-14	26-753	ゴムプーラー取付金具	GUIDE BRACKET	2
19-15	26-752	ゴムプーラー案内棒	BAR	1
19-16	84-112	ネジ	SCREW	2
19-17	75-467	ワッシャ	WASHER	2
19-18				
19-19	87-177	六角穴付きボルト	BOLT	2
19-20	84-363	ネジ	SCREW	3
19-21				
19-22	20-6050-0	テープ立てセット	TAPE STAND ASS'Y	1
19-23	97-513	DE用ゴム調整器	HOLDER	1
19-24	26-712	取付金具	WASHER	1
19-25	97-714	DE用ホルダ	HOLDER	1



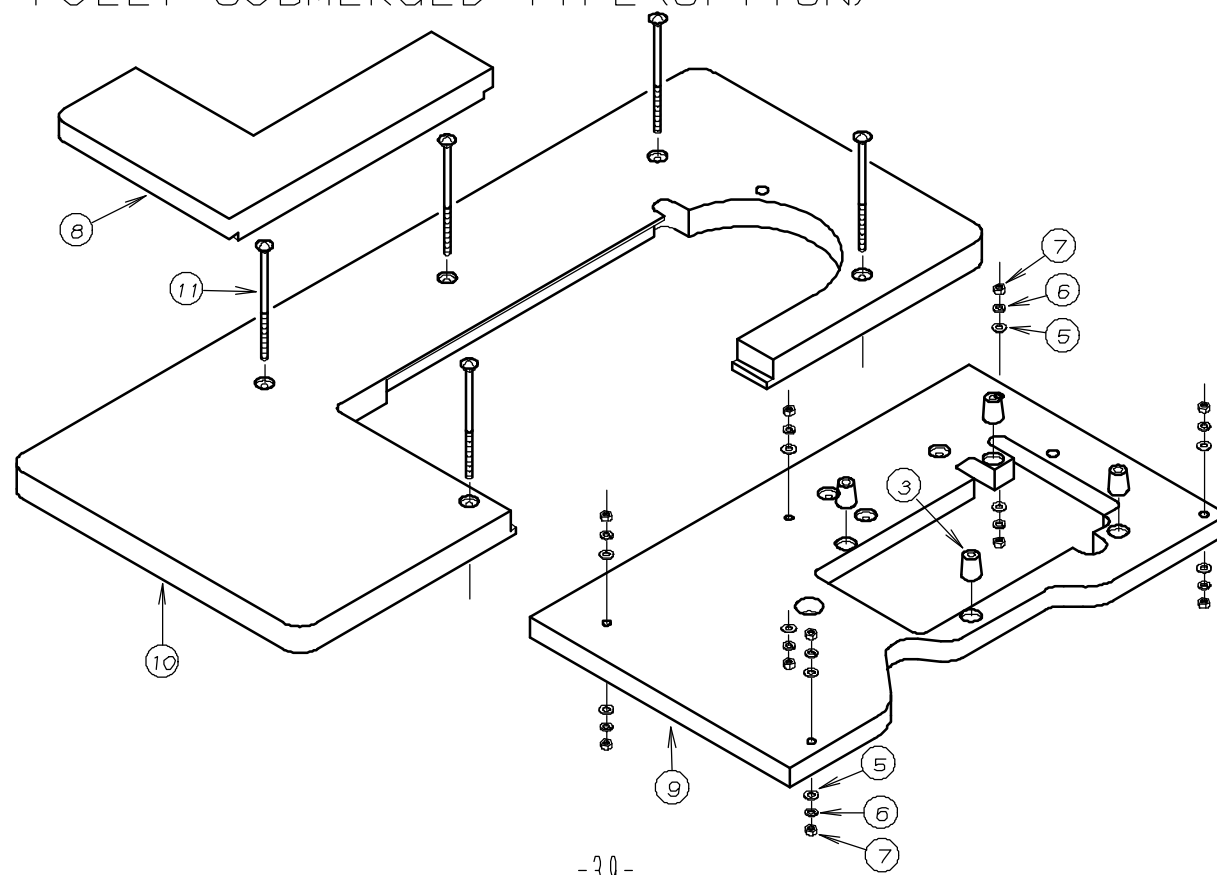
20. テーブル関係 TABLE

標準タイプ
STANDARD TYPE

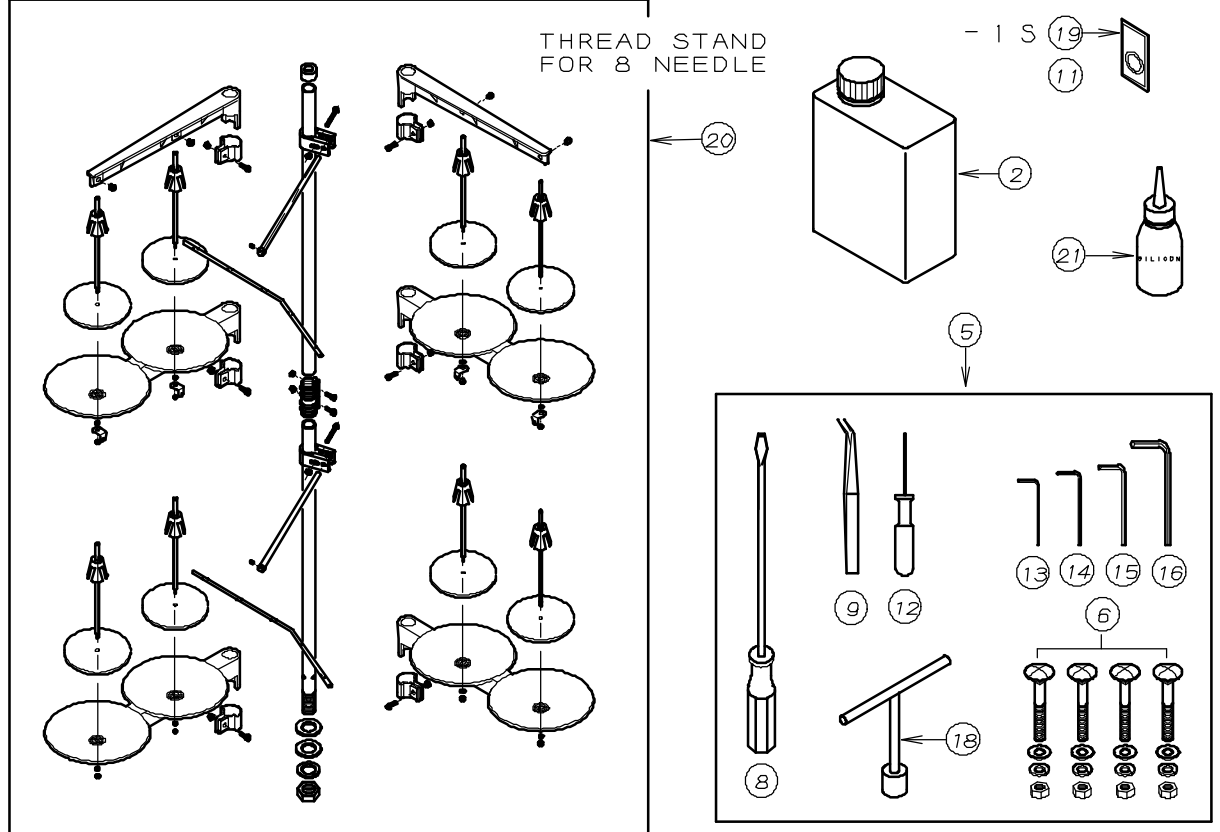
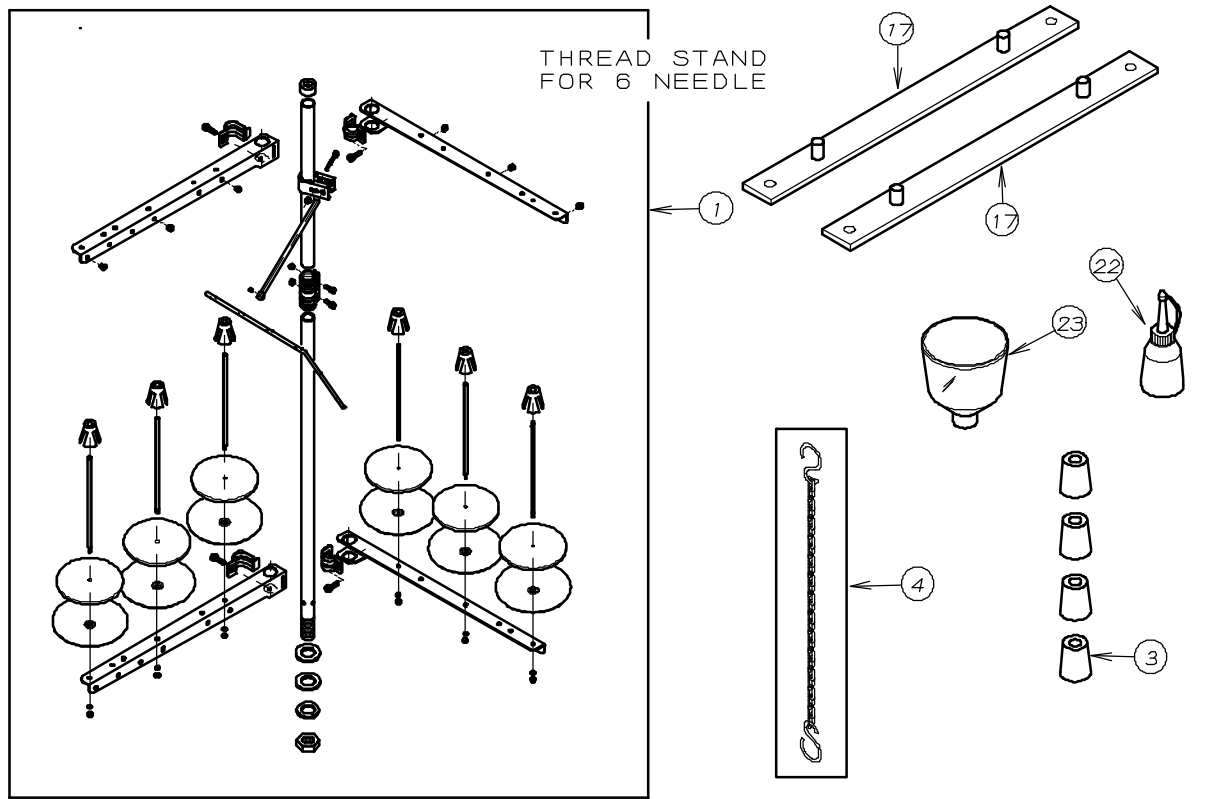


NO.	PART NO.	品名	DESCRIPTION	Qty
20-01	21-045	テーブル	TABLE	1
20-02	80-751	根角ボルト	SCREW	4
20-03	31-163	クッションゴム	CUSHION RUBBER	4
20-04	25-140	タンク取付金具	MACHINE MONUT BRACKET	2
20-05	75-451	ワッシャ	WASHER	10
20-06	75-225	ワッシャ	WASHER	10
20-07	88-176	ナット	NUT	10
20-08	21-056	テーブル(前)	TABLE (SIDE)	1
20-09	21-057	テーブル(下)	TABLE (LOWER)	1
20-10	21-058	テーブル(上)	TABLE (UPPER)	1
20-11	42-510	根角ボルト	SCREW	5
20-12	23-121	テーブル取付ゴム△A	CUSHION RUBBER A	4
20-13	23-122	テーブル取付ゴム△B	CUSHION RUBBER B	4
20-14	75-535	ワッシャルト	WASHER	4

全沈タイプ (オプション)
FULLY-SUBMERGED TYPE (OPTION)

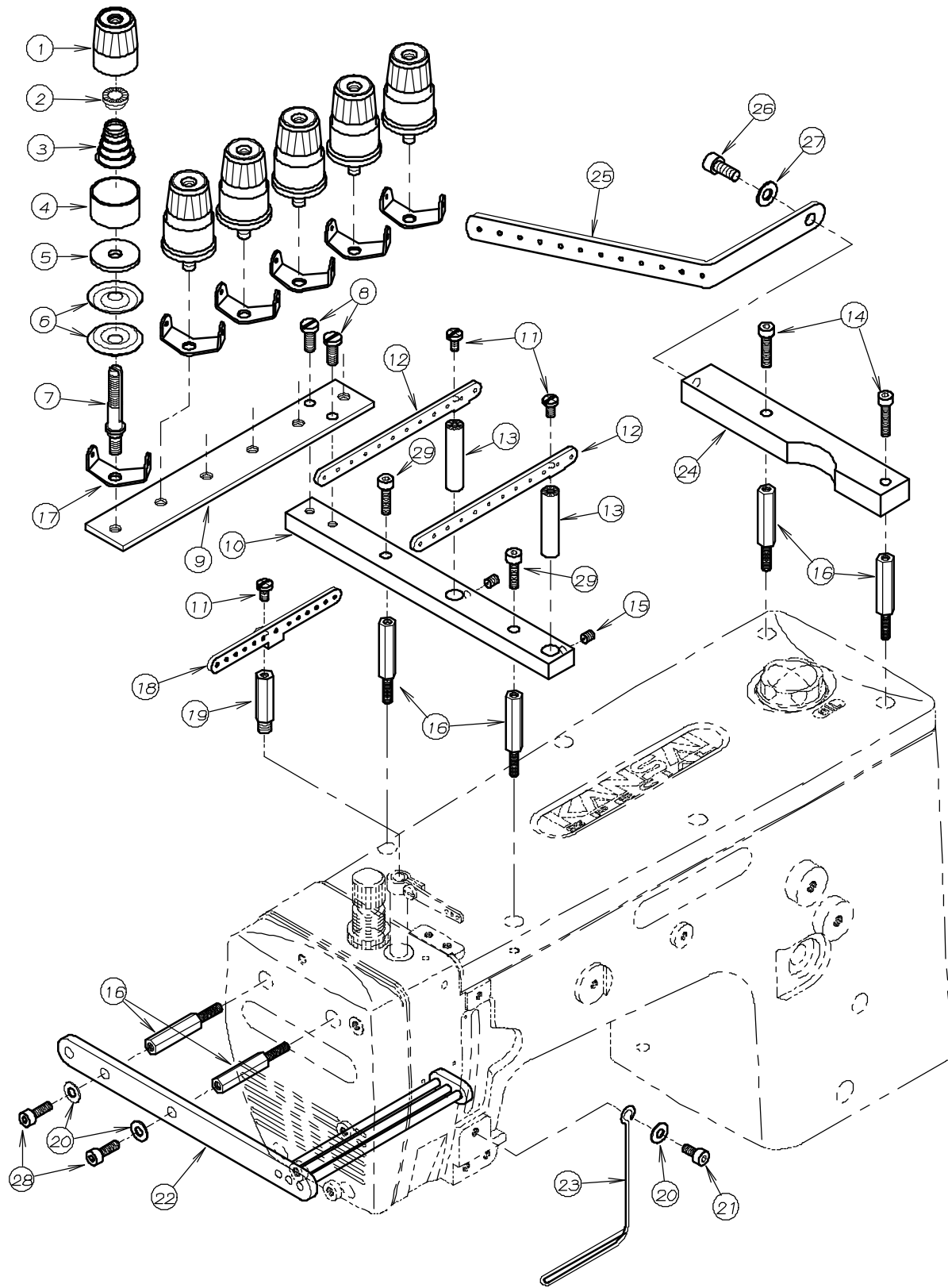


21. 糸立、アクセサリ- THREAD STAND AND ACCESSORIES



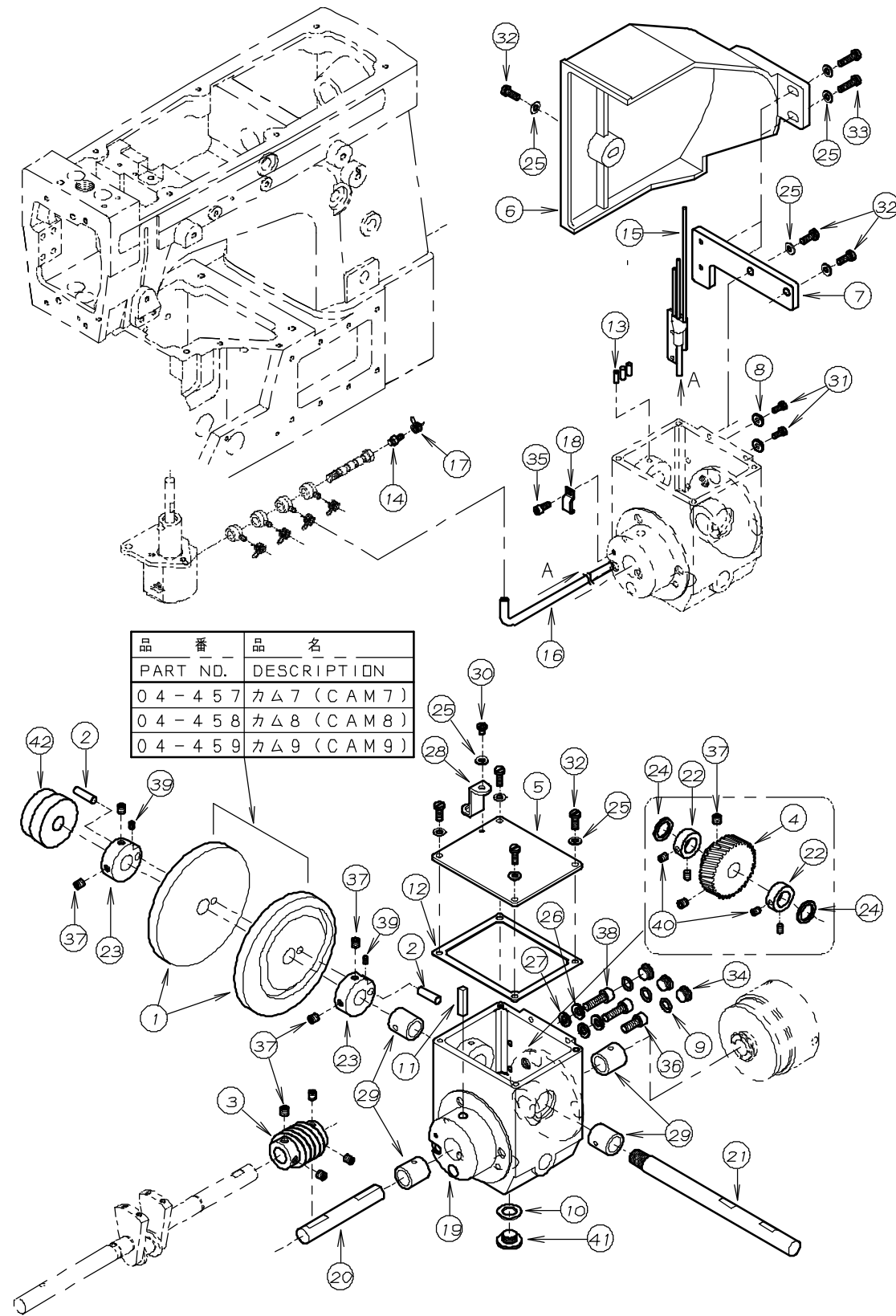
NO.	PART NO.	品名	DESCRIPTION	Qty
21-01	42-706	6本糸立	THREAD STAND ASSEMBLY	1
21-02	28-611	マシン潤滑油	OIL	1
21-03	31-163	クッションゴム	CUSHION RUBBER	4
21-04	28-920	運動カサリ	CHAIN	1
21-05	20-0020	附属部品ケース	ACCESSORIES	1
21-06	80-751	根角ボルト	SCREW	4
21-07				
21-08	28-452	ドライバー (L)	DRIVER (L)	1
21-09	28-011	ピンセット	TWEZERS	1
21-10				
21-11	13-0140-6	針 UY×128GAS #11	NEEDLE	1
21-12	28-317	グリップ付六角レンチ 1.5mm	ALLEN KEY (1.5mm)	1
21-13	28-311	六角レンチ 2mm	ALLEN KEY (2mm)	1
21-14	28-312	六角レンチ 2.5mm	ALLEN KEY (2.5mm)	1
21-15	28-313	六角レンチ 3mm	ALLEN KEY (3mm)	1
21-16	28-314	六角レンチ 5mm	ALLEN KEY (5mm)	1
21-17	25-140	タンク取付金具	MACHINE MONUT BRACKET	2
21-18	28-464	T型レンチ 10mm	T-WRENCH	1
21-19	13-0110-6	針 UY×128GAS #11	NEEDLE	1
21-20	42-718	8本糸立て	THREAD STAND ASSEMBLY FOR 8	1
21-21	28-612	シリコンオイル	SILICON OIL	1
21-22	28-614	油差し	OILER	1
21-23	28-615	ジョウゴ	OIL FUNNEL	1

22. DMM専用部品(1) MODEL DMM EXCLUSIVE PARTS(1)



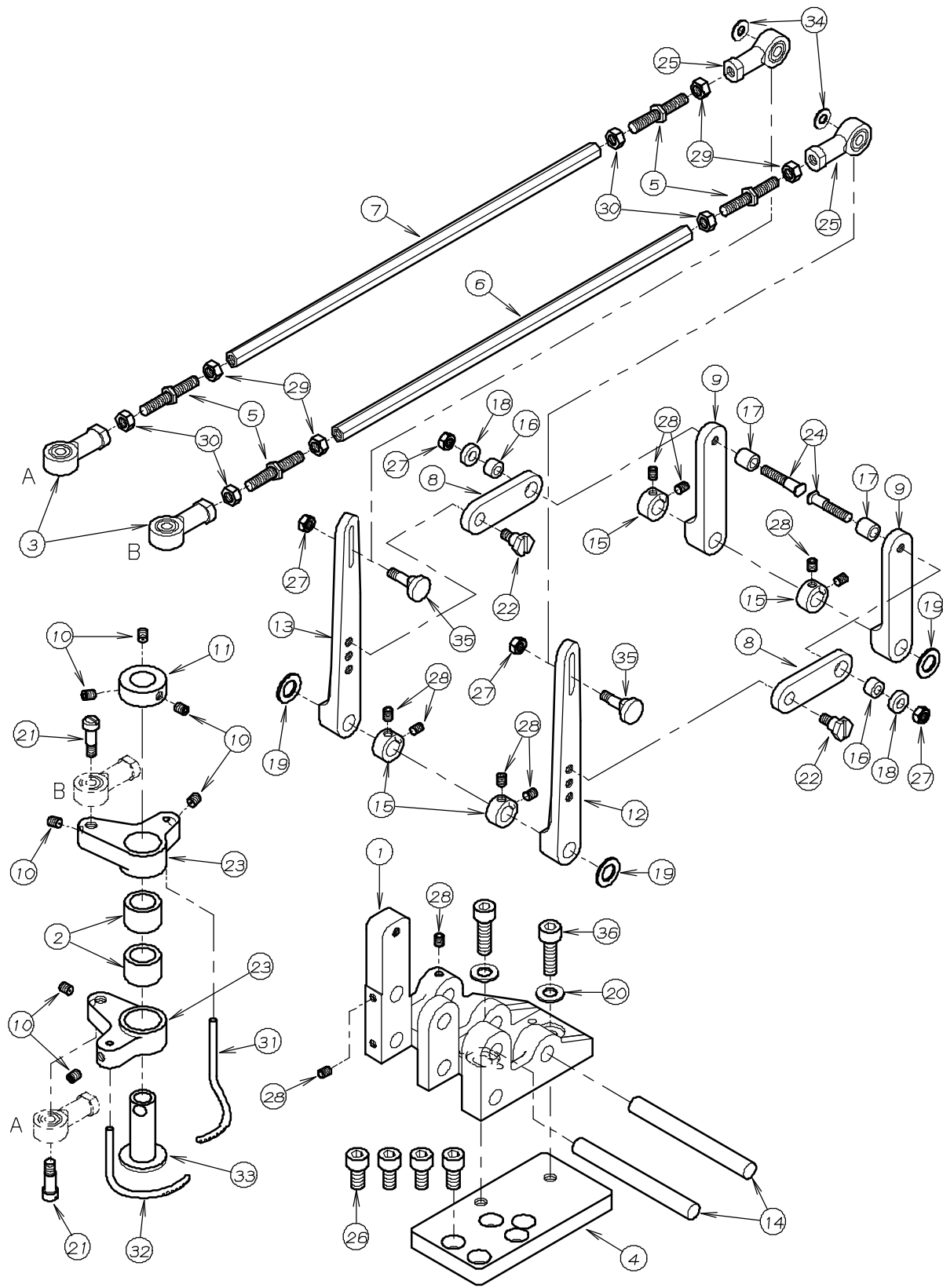
REF.NO.	PART NO.	品名	DESCRIPTION	Q'TY
22-01	41-101	チャンホ [○] ン皿小ケース	THREAD TENSION NUT	6
22-02	41-105	チャンホ [○] ン皿ラチェット	SPRING POST	6
22-03	41-702	チャンホ [○] ン調子ハネ(弱)	SPRING (LIGHT)	6
22-04	41-107	チャンホ [○] ン皿大ケース	SPRING CUP	6
22-05	23-324	フェルト	FELT	6
22-06	41-110	チャンホ [○] ン皿	TENSION DISC	12
22-07	41-510	調子棒中	SCREW STUD	6
22-08	84-566	ネジ	SCREW	2
22-09	04-010	断り用チャンホ [○] ン台	TENSION DISC PLATE	1
22-10	04-011	断り下掛き土台	BRACKET	1
22-11	84-374	ネジ	SCREW	3
22-12	45-342	12本針用飾り案内糸道	THREAD EYELET	2
22-13	71-370	糸道取付け棒	EYELET PIN	2
22-14	87-112	六角穴付きホ [○] ルト	BOLT	2
22-15	84-521	ネジ	SCREW	2
22-16	87-309	支柱ネジ	SCREW	6
22-17	41-115	糸道上	TENSION POST THREAD EYELET	6
22-18	45-344	12本針用飾り糸捌き	THREAD EYELET	1
22-19	04-009	糸道取付け棒	BAR	1
22-20	75-455	ワッシャ	WASHER	3
22-21	87-177	六角穴付きホ [○] ルト	BOLT	1
22-22	45-343	断り糸カ [○] イト	THREAD GUIDE	1
22-23	04-007	断り糸道	THREAD EYELET	1
22-24	04-012	断り糸道土台	BASE PLATE	1
22-25	47-176	糸道上	THREAD EYELET	1
22-26	87-252	ネジ	SCREW	1
22-27	75-453	ワッシャ	WASHER	1
22-28	87-129	六角穴付きホ [○] ルト	BOLT	2
22-29	87-299	六角穴付きホ [○] ルト	BOLT	2

23. DMM専用部品(2) MODEL DMM EXCLUSIVE PARTS (2)



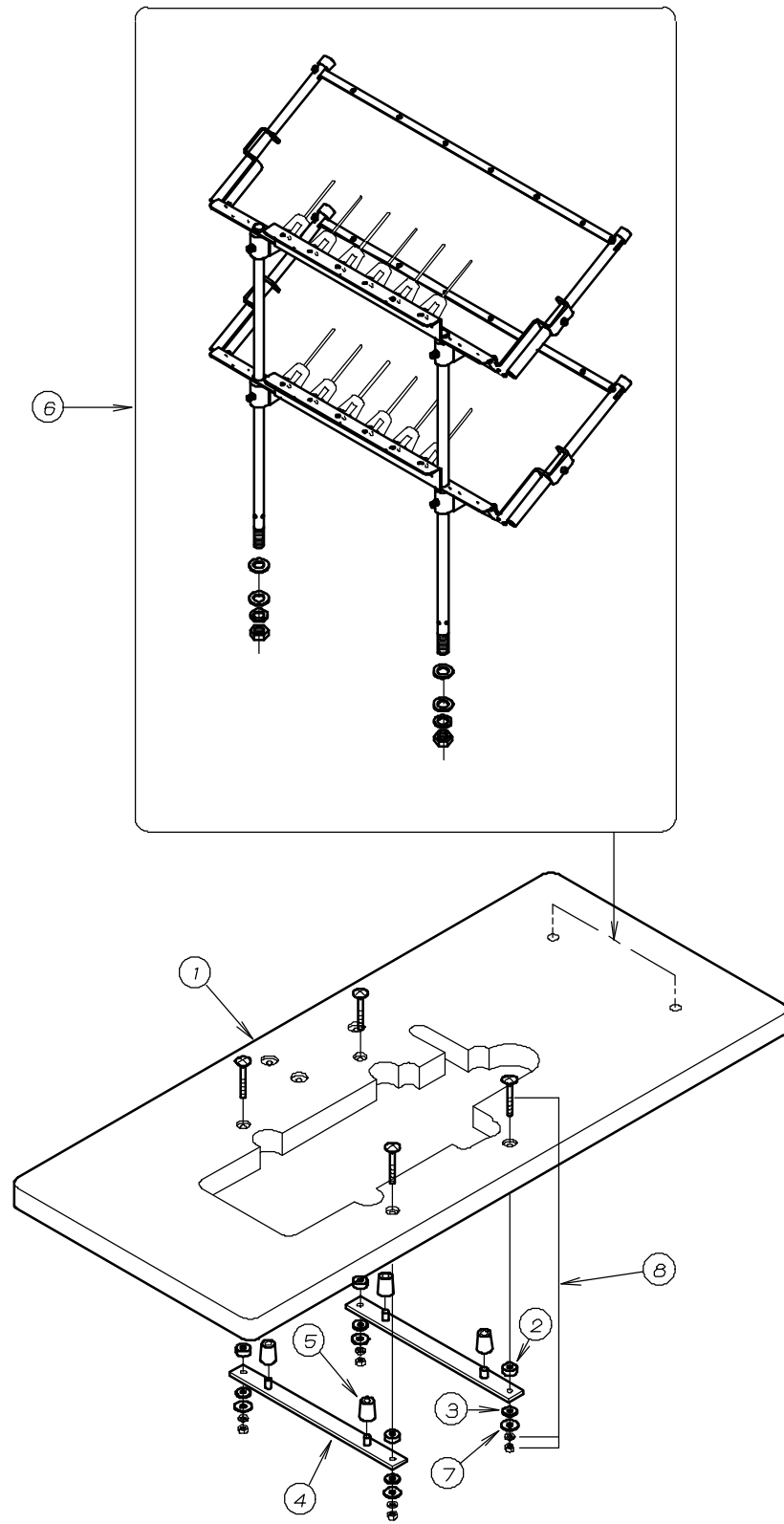
REF.NO.	PART NO.	品名	DESCRIPTION	Q'TY
23-01	*	カム 7-9	CAM 7-9	2
23-02	04-008	カムカラーピン	PIN	2
23-03	04-408	ウォームギヤ	WORM GEAR	1
23-04	04-409	ウォームホイール	WORM WHEEL	1
23-05	21-412	ギヤハウジングカバー	HOUSING COVER	1
23-06	21-488	カムカバー	CAM COVER	1
23-07	21-490	カムカバー取付金具	BRACKET	1
23-08	23-160	配管油止メシール	SEAL WASHER	2
23-09	23-189	O-リング	O-RING	3
23-10	23-304	シール	SEAL	1
23-11	23-384	フェルト	FELT	1
23-12	23-412	パッキン	GASKET	1
23-13	23-567	フェルト	FELT	3
23-14	31-314	継手	JOINT	1
23-15	35-122	セパレート配管	PIPE	1
23-16	35-315	ヒニールチューブ	TUBE	1
23-17	35-413	止め金具	CLAMP	1
23-18	39-139	パイプサポート	PIPE SUPPORT	1
23-19	69-320	ギヤハウジング	GEAR HOUSING	1
23-20	71-706	ジョイントシャフト	SHAFT	1
23-21	71-942	カムシャフト	SHAFT	1
23-22	75-112	カラー	COLLAR	2
23-23	75-181	カムカラー-A	CAM COLLAR (A)	2
23-24	75-332	ワッシャ	WASHER	2
23-25	75-455	ワッシャ	WASHER	10
23-26	75-527	スプリングワッシャ	SPRING WASHER	2
23-27	75-552	ワッシャ	WASHER	2
23-28	77-412	チェンガイド	CHAIN GUIDE	1
23-29	81-690	ブッシュ	BUSHING	4
23-30	84-361	ネジ	SCREW	1
23-31	84-363	ネジ	SCREW	2
23-32	84-566	ネジ	SCREW	7
23-33	84-579	ネジ	SCREW	2
23-34	85-522	ネジ	SCREW	3
23-35	87-113	六角穴付きボルト	BOLT	1
23-36	87-171	六角穴付きボルト	BOLT	1
23-37	87-172	ネジ	SCREW	10
23-38	87-173	六角穴付きボルト	BOLT	2
23-39	87-181	ネジ	SCREW	2
23-40	87-254	ネジ	SCREW	4
23-41	87-311	フタネジ	SCREW	1
23-42	88-462	カム固定ナット	NUT	1

24. DMM専用部品(3) MODEL DMM EXCLUSIVE PARTS(3)



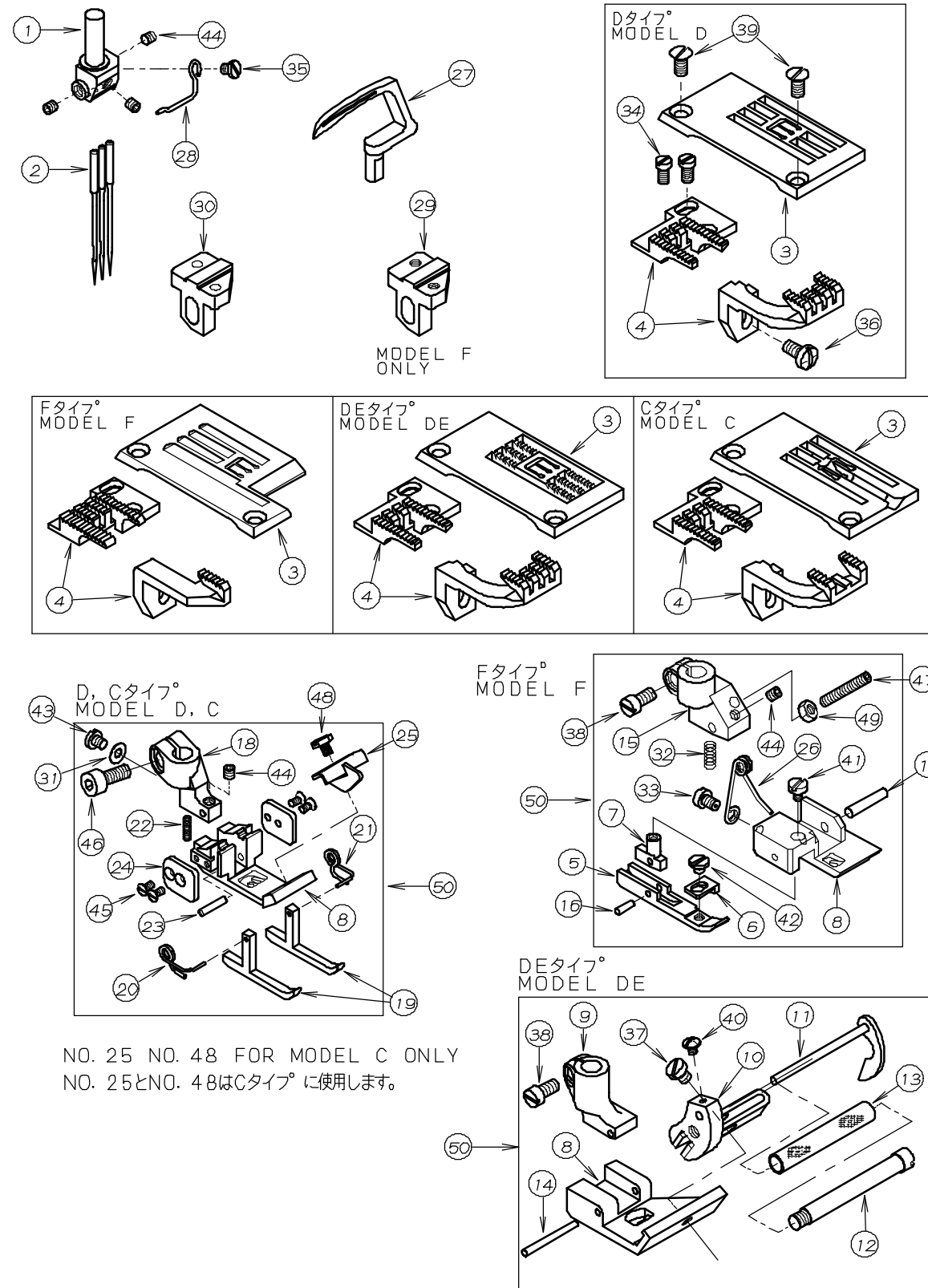
REF.NO.	PART NO.	品名	DESCRIPTION	Q'TY
24-01	04-342	糸振りヘース	FLAME	1
24-02	81-223	ワッシャー	BUSHING	2
24-03	04-349	ロッド(左)	ROD (LEFT)	2
24-04	04-001	カムホルターヘース	PLATE	1
24-05	65-341	連結棒	CONNECTING BAR	4
24-06	65-344	節り連結棒内側	CONNECTING BAR	1
24-07	65-345	節り連結棒外側	CONNECTING BAR	1
24-08	66-433	カム連結リンク	LINK	2
24-09	67-431	カムリンクレバー	LEVER	2
24-10	84-521	ネジ	SCREW	7
24-11	75-189	カラー	COLLAR	1
24-12	67-434	節り糸振りレバー	LEVER	1
24-13	67-435	節り糸振りレバー	LEVER	1
24-14	71-529	カムレバーシャフト	SHAFT	2
24-15	75-152	カラー	COLLAR	4
24-16	75-257	カム連結ローラー	LINK ROLLER	2
24-17	75-260	ローラー	ROLLER	2
24-18	75-389	ワッシャー	WASHER	2
24-19	75-519	ワッシャー	WASHER	3
24-20	75-452	ワッシャー	WASHER	2
24-21	84-587	ネジ	SCREW	2
24-22	84-605	ネジ	SCREW	2
24-23	67-203	左スプレッターレバー	SPREADER LEVER	2
24-24	84-607	ネジ	SCREW	2
24-25	04-348	ロッド(右)	ROD (RIGHT)	2
24-26	87-225	六角穴付きボルト	BOLT	4
24-27	86-311	ナット	NUT	4
24-28	87-181	ネジ	SCREW	10
24-29	88-157	ナット	NUT	4
24-30	88-158	ナット	NUT	4
24-31	04-006	スプレッター(右)	SPREADER (RIGHT)	1
24-32	04-005	スプレッター(左)	SPREADER (LEFT)	1
24-33	04-002	ベアリングスリーブ	BEARING SLEEVE	1
24-34	75-455	ワッシャー	WASHER	2
24-35	84-606	ネジ	SCREW	2
24-36	87-173	ネジ	SCREW	2

25. DMM専用部品(4) MODEL DMM EXCLUSIVE PARTS(4)



NO.	PART NO.	品名	DESCRIPTION	Qty
25-01	21-050	テーブル	TABLE	1
25-02	23-121	テーブル取付ゴムA	CUSHION RUBBER A	4
25-03	23-122	テーブル取付ゴムB	CUSHION RUBBER B	4
25-04	25-140	タンク取付金具	MACHINE MOUNT BRACKET	2
25-05	31-163	クッションゴム	CUSHION RUBBER	4
25-06	40-6507	12本糸立て	THREAD STAND ASSEMBLY	1
25-07	75-535	ワッシャ	WASHER	4
25-08	80-751	根角ボルト	SCREW	4

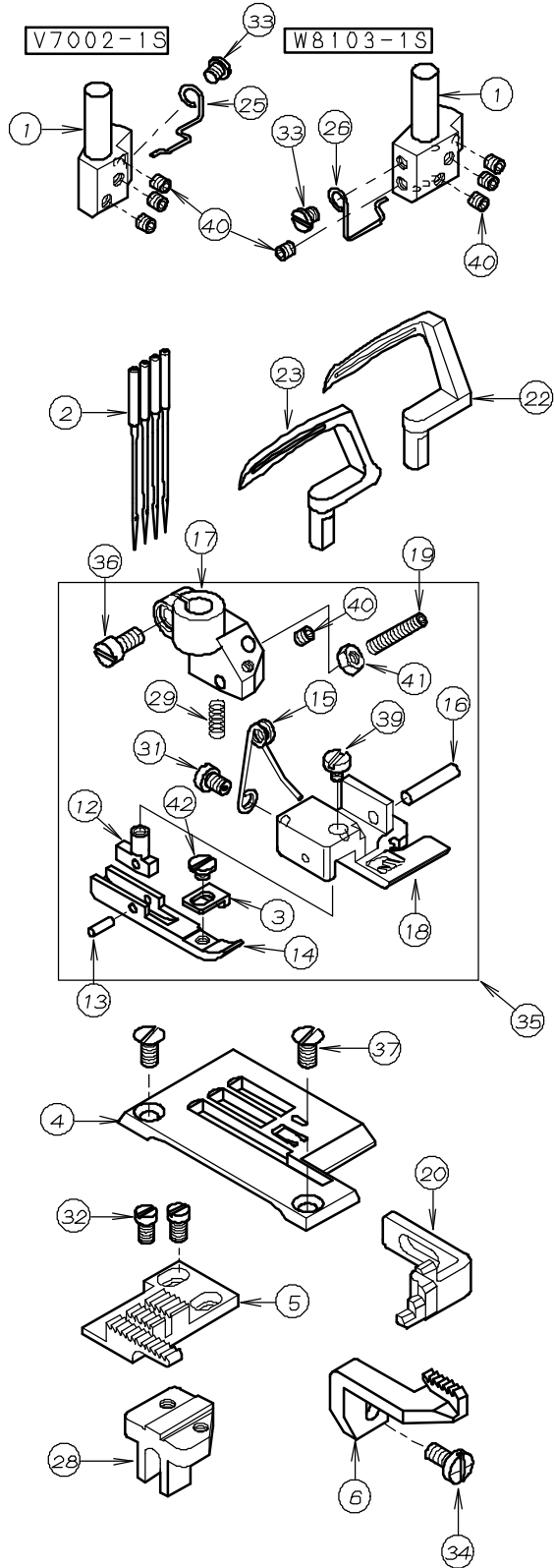
26. ゲージパーツ GAUGE PARTS (MODEL D, DE, F, C)



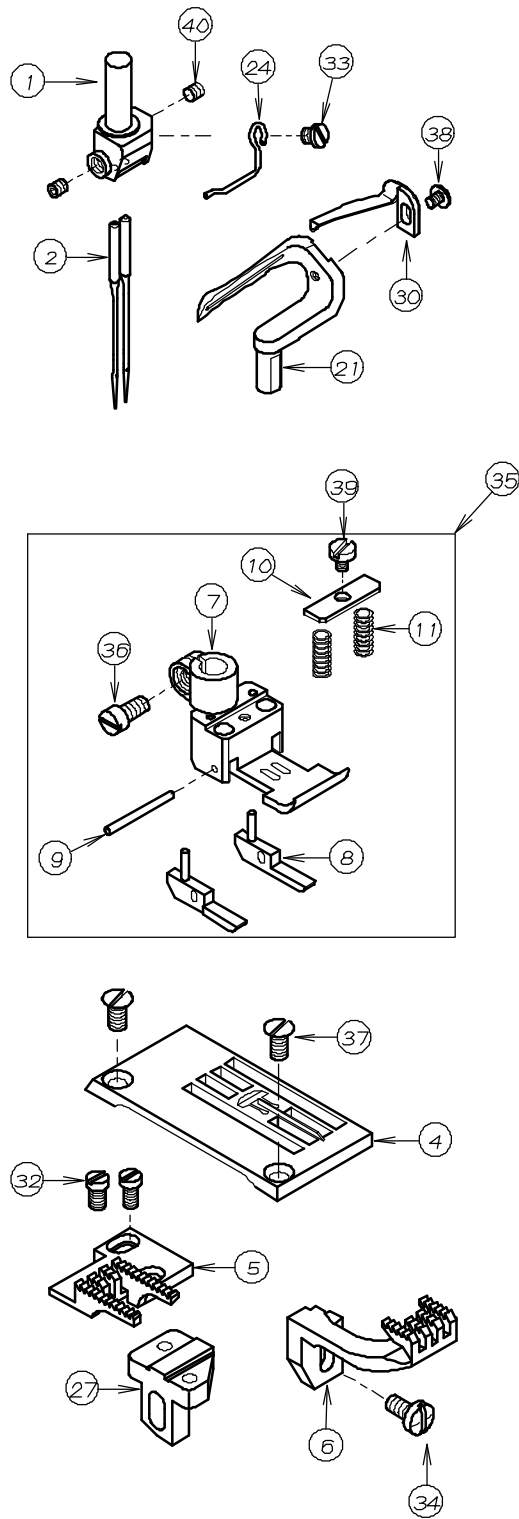
REF.NO.	PART NO.	品名	DESCRIPTION	Q'TY
26-01	*	針株	NEEDLE HOLDER	1
26-02	13-0140-6	針 (UYX128GAS #14)	NEEDLE	*
26-03	*	針板	NEEDLE PLATE	1
26-04	*	送歯	FEED DOG	*
26-05	17-1760-C	押えカイト足	GUIDE BRACKET	1
26-06	17-1760-K	テープカイト	TAPE GUIDE	1
26-07	17-1760-L	カイト足金具	GUIDE PIN	1
26-08	*	押え足	BOTTOM	1
26-09	17-4430-A	押えホス	SHANK	1
26-10	17-7250-C	ローラーラケット	ROLLER BRACKET	1
26-11	17-7250-D	スライドカイト	ELASTIC GUIDE	1
26-12	17-7250-E	ローラーセットネジ	SCREW	1
26-13	17-7250-F	カイトローラー	GUIDE ROLLER	1
26-14	17-7250-G	ピン	PIN	1
26-15	17-7760-A	押えホス	SHANK	1
26-16	17-7760-D	ピン	PIN	1
26-17	17-7760-E	ピン	PIN	1
26-18	17-8190-A	押え足ホス	SHANK	1
26-19	17-8190-B	補助押え足	GUIDE	2
26-20	17-8190-D	補助押え足ハネ(左)	SPRING (LEFT)	1
26-21	17-8190-E	補助押え足ハネ(右)	SPRING (RIGHT)	1
26-22	17-8190-F	ハネ	SPRING	1
26-23	17-8190-G	ピン	PIN	1
26-24	17-8190-J	カイトプレート	GUIDE PLATE	2
26-25	17-8190-K	生地カイト	GUIDE	1
26-26	17-8260-F	押え足金具ハネ	SPRING	1
26-27	19-801	ルーバー	LOOPER	1
26-28	45-234	糸通	THREAD EYELET	1
26-29	51-117	後送り歯取付台 (F)	FEED DOG HOLDER (F)	1
26-30	51-118	後送り歯取付台 (D)	FEED DOG HOLDER (D)	1
26-31	75-441	ワッシャ	WASHER	1
26-32	79-191	ハネ	SPRING	1
26-33	84-161	ネジ	SCREW	1
26-34	84-162	ネジ	SCREW	2
26-35	84-163	ネジ	SCREW	1
26-36	84-374	ネジ	SCREW	1
26-37	84-364	ネジ	SCREW	1
26-38	84-382	ネジ	SCREW	2
26-39	84-464	ネジ	SCREW	2
26-40	85-611	ネジ	SCREW	1
26-41	85-621	ネジ	SCREW	1
26-42	87-077	ネジ	SCREW	1
26-43	87-083	ネジ	SCREW	1
26-44	87-104	ネジ	SCREW	*
26-45	87-107	ネジ	SCREW	4
26-46	87-113	六角穴付きボルト	BOLT	1
26-47	87-130	ネジ	SCREW	1
26-48	87-297	ネジ	SCREW	1
26-49	88-136	ナット	NUT	1
26-50	*	押えセット	PRESSER FOOT	1

27. ゲージパーツ GAUGE PARTS (MODEL -1S, ML)

-1Sタイプ
MODEL -1S



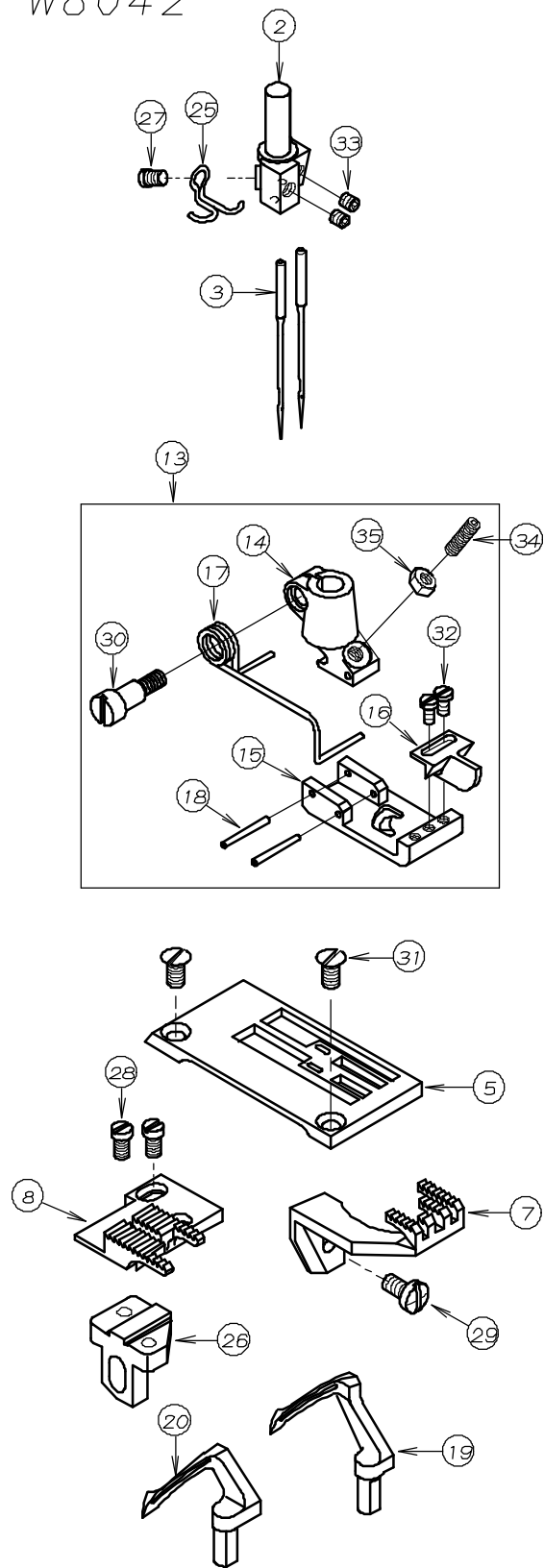
MLタイプ
MODEL ML (1/8)



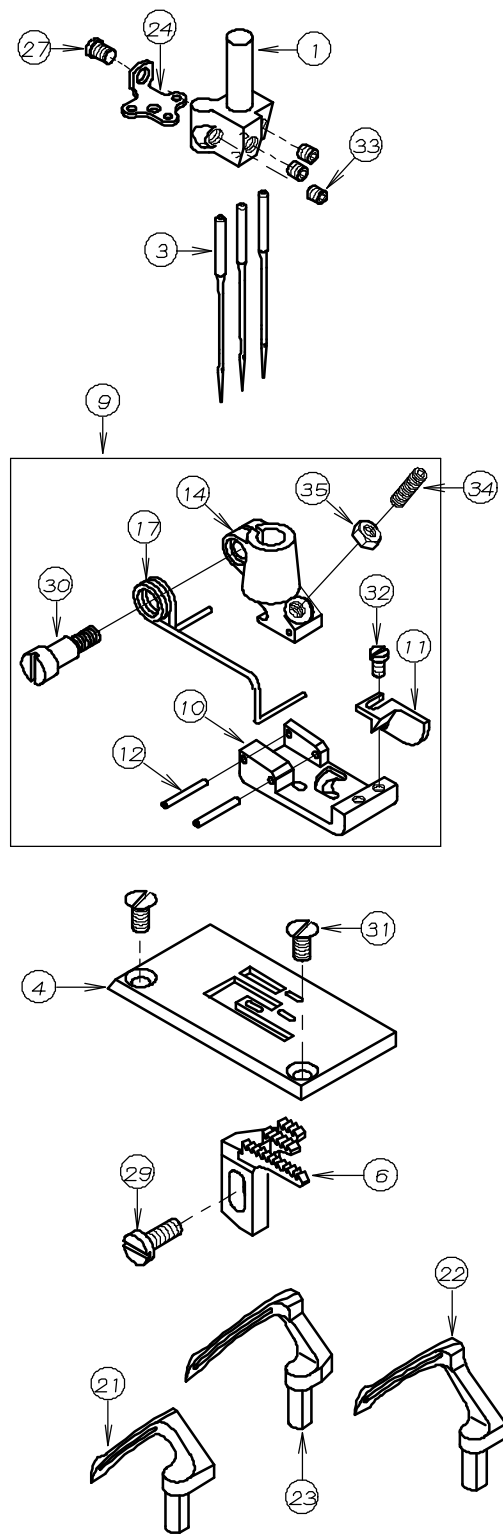
REF.NO.	PART NO.	品名	DESCRIPTION	Q'TY
27-01	*	針株	NEEDLE HOLDER	1
27-02	13-0110-6	針 (UYX128GAS #11)	NEEDLE	*
27-03	17-1760-K	テープガイド	TAPE GUIDE	1
27-04	*	針板	NEEDLE PLATE	1
27-05	*	送歯	FEED DOG	1
27-06	*	送歯	FEED DOG	1
27-07	17-7230-A	押え足 (1/8)	BOTTOM	1
27-08	17-7230-B	押え足ガイド	GUIDE	1
27-09	17-7230-C	ピン	PIN	1
27-10	17-7230-D	カバー	COVER	1
27-11	17-7230-E	バネ	SPRING	2
27-12	17-1760-L	ガイド足金具	GUIDE PIN	1
27-13	17-7760-D	ピン	PIN	1
27-14	*	押えガイド足	GUIDE BRACKET	1
27-15	17-8260-F	押え足金具バネ	SPRING	1
27-16	17-7760-E	ピン	PIN	1
27-17	17-7910-A	押エホース	SHANK	1
27-18	*	押え足	BOTTOM	1
27-19	17-8910-C	ネジ	SCREW	1
27-20	*	針受け	NEEDLE GUARD	1
27-21	19-351	ルーパー	LOOPER	1
27-22	19-792	ルーパー	LOOPER	1
27-23	19-801	ルーパー	LOOPER	1
27-24	45-234	糸道	THREAD EYELET	1
27-25	45-792	針糸ガイド	THREAD GUIDE	1
27-26	45-794	針糸ガイド	THREAD GUIDE	1
27-27	51-118	後送り歯取付台 (D)	FEED DOG HOLDER (D)	1
27-28	51-130	後送り歯取付台	FEED DOG HOLDER	1
27-29	79-191	バネ	SPRING	1
27-30	79-571	ルーパー裏バネ大	THREAD RETAINING SPRING	1
27-31	84-161	ネジ	SCREW	1
27-32	84-162	ネジ	SCREW	2
27-33	84-163	ネジ	SCREW	3
27-34	84-374	ネジ	SCREW	1
27-35	*	押えセット	PRESSER FOOT	1
27-36	84-382	ネジ	SCREW	1
27-37	84-464	ネジ	SCREW	2
27-38	85-611	ネジ	SCREW	1
27-39	85-621	ネジ	SCREW	2
27-40	87-104	ネジ	SCREW	*
27-41	88-136	ナット	NUT	1
27-42	87-077	ネジ	SCREW	1

28. ガージパーツ GAUGE PARTS (MODEL 8042, 8042-1)

W8042



W8042-1



REF.NO.	PART NO.	品名	DESCRIPTION	Q'TY
28-01	12-841	針株(2.5-6)	NEEDLE HOLDER	1
28-02	12-842	針株(6)	NEEDLE HOLDER	1
28-03	13-0140-6	針(UYX128GAS #14)	NEEDLE	*
28-04	14-841	針板	NEEDLE PLATE	1
28-05	14-842	針板	NEEDLE PLATE	1
28-06	15-840	送歯	FEED DOG	1
28-07	15-841	前送歯	FRONT FEED DOG	1
28-08	15-842	後送歯	REAR FEED DOG	1
28-09	17-8410-1	押えセット	PRESSER FOOT A' SSY	1
28-10	17-8410-B	押え足	BOTTOM	1
28-11	17-8410-C	押え足ガイド	GUIDE	1
28-12	17-8410-F	ピン	PIN	2
28-13	17-8420-1	押えセット	PRESSER FOOT A' SSY	1
28-14	17-8420-A	押えホス	SHANK	1
28-15	17-8420-B	押え足	BOTTOM	1
28-16	17-8420-C	押え足ガイド	GUIDE	1
28-17	17-8420-D	押え足バネ	SPRING	1
28-18	17-8420-F	ピン	PIN	2
28-19	19-810	ルーパ(大)	LOOPER	1
28-20	19-811	ルーパ	LOOPER	1
28-21	19-812	ルーパ	LOOPER	1
28-22	19-813	ルーパ	LOOPER	1
28-23	19-814	ルーパ	LOOPER	1
28-24	45-841	針糸道	THREAD EYELET	1
28-25	45-842	針糸ガイド	THREAD GUIDE	1
28-26	51-118	後送り歯取付台(D)	FEED DOG HOLDER(D)	1
28-27	84-115	ネジ	SCREW	1
28-28	84-162	ネジ	SCREW	2
28-29	84-374	ネジ	SCREW	1
28-30	84-390	段ネジ	SCREW	1
28-31	84-464	ネジ	SCREW	*
28-32	85-102	ネジ	SCREW	*
28-33	87-104	ネジ	SCREW	*
28-34	87-138	ネジ	SCREW	1
28-35	88-137	ナット	NUT	1

29-1. ケ" - シ" 表 GAUGE PARTS TABLE

機種 MODEL	タイプ TYPE	針数 NEEDLE	ゲージ GAUGE	針株 NEEDLE HOLDER	PRESSER FOOT ASS'Y 押え組		後送り歯 FEED DOG (REAR)	前送り歯 FEED DOG (FRONT)	針板 NEEDLE PLATE	ルーパー LOOPER	上飾り ルーパー SPREADER	針受(後) NEEDLE GUARD (REAR)	針ガイド(前) NEEDLE GUARD (FRONT)			
					V7100	W8100					W8100					
V W	D	2	1/8	12-8110-1	17-6760-1	17-8060-1	15-755	15-724	14-724	19-801	19-807	18-837	18-725			
			5/32	12-8120-1	17-6770-1	17-8070-1			14-734							
			3/16	12-8130-1	17-6780-1	17-8080-1			14-744							
			7/32	12-8140-1	17-6790-1	17-8090-1			14-754							
			1/4	12-8150-1	17-6800-1	17-8100-1			14-764							
		(DMM)	3	3/16	12-8030-1		17-8170-1	15-753	15-723					14-859		
				7/32	12-8010-1	17-6810-1	17-8180-1							14-854		
				1/4	12-8020-1	17-6820-1	17-8190-1							14-864		
			2	3/16	12-8130-1		17-8310-1							15-753	15-761	14-883
				7/32	12-8010-1		17-8610-1									14-882
	C	2	1/8	12-8110-1		17-1860-1	15-758	15-729	14-726							
			5/32	12-8120-1		17-1870-1			14-736							
			3/16	12-8130-1		17-1880-1			14-746							
			7/32	12-8140-1		17-1890-1			14-756							
			1/4	12-8150-1		17-1900-1			14-766							
		(DMM)	3	3/16	12-8030-1		17-1910-1	15-756	15-727	14-857						
				7/32	12-8010-1		17-1920-1			14-856						
				1/4	12-8020-1		17-1930-1			14-866						
			2	3/16	12-8130-1		17-8310-1			15-753	15-761	14-883				
				7/32	12-8010-1		17-8610-1					14-882				
F	2	1/8	12-8110-1		17-1860-1	15-758	15-729	14-726								
		5/32	12-8120-1		17-1870-1			14-736								
		3/16	12-8130-1		17-1880-1			14-746								
		7/32	12-8140-1		17-1890-1			14-756								
		1/4	12-8150-1		17-1900-1			14-766								
	(DMM)	3	3/16	12-8030-1		17-1910-1	15-756	15-727	14-857							
			7/32	12-8010-1		17-1920-1			14-856							
			1/4	12-8020-1		17-1930-1			14-866							
		2	3/16	12-8130-1		17-8310-1			15-753	15-761	14-883					
			7/32	12-8010-1		17-8610-1					14-882					

-57-

29-2. ケ" - シ" 表 GAUGE PARTS TABLE

機種 MODEL	タイプ TYPE	針数 NEEDLE	ゲージ GAUGE	針株 NEEDLE HOLDER	PRESSER FOOT ASS'Y 押え組		後送り歯 FEED DOG (REAR)	前送り歯 FEED DOG (FRONT)	針板 NEEDLE PLATE	ルーパー LOOPER	上飾り ルーパー SPREADER	針受(後) NEEDLE GUARD (REAR)	針ガイド(前) NEEDLE GUARD (FRONT)			
					V7100	W8100					W8100					
V W	D E	2	1/8	12-8110-1	17-7250-1	17-8250-1	15-755	15-724	14-725	19-801	19-807	18-837	18-725			
			5/32	12-8120-1	17-7350-1	17-8350-1			14-735							
			3/16	12-8130-1	17-7450-1	17-8450-1			14-745							
			7/32	12-8140-1	17-7550-1	17-8550-1			14-755							
			1/4	12-8150-1	17-7650-1	17-8650-1			14-765							
		3	7/32	12-8010-1	17-7850-1	17-8850-1	15-753	15-723	14-855							
			1/4	12-8020-1	17-7950-1	17-8950-1			14-865							
			2	6mm	12-8420-1				17-8420-1					15-842	15-841	14-842
																19-810
			W8042	3	2.5-6mm	12-8410-1								17-8410-1	15-840	14-841
W8042-1	3	2.5-6mm	12-8410-1		17-8410-1	15-840	14-841	19-812								
								19-813								
V7102ML	2	1/8	12-8110-1		17-7230-1	15-755	15-724	14-723	19-351		18-837	18-725				
V7002-1S	3	3.5-4	12-7920-1		17-7930-1	15-792	15-729	14-792	19-792		18-792	18-725				
								19-801								
W8103-1S	4	7/32 -5/32	12-8920-1		17-7910-1	15-783	15-727	14-783	19-792	19-807	18-783					
								19-801								

-58-