

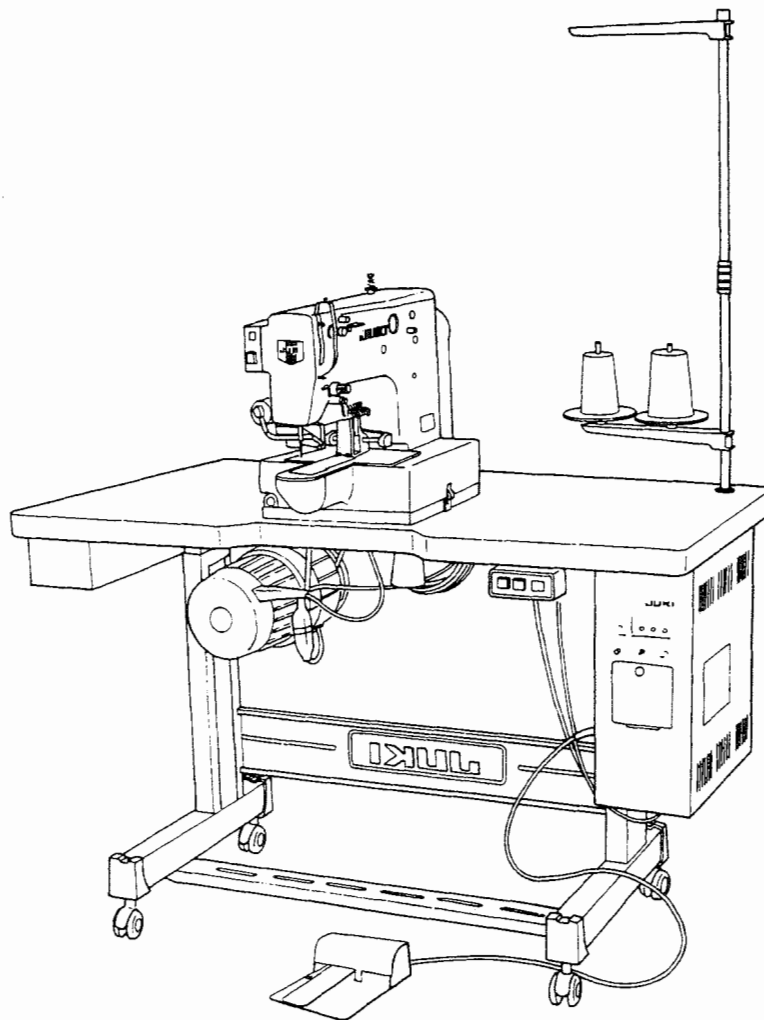
# JUKI

Compact Type 1-Needle Lockstitch  
Computer Control Cycle Machine  
小型電子サイクルマシン

## AMS-205C

## AMS-206C

# PARTS LIST



29056108  
No.0693-00

# HOW TO MAKE USE OF THIS PARTS LIST

## パーツリストの見方

1. The part numbers of parts shown in the figure indicate the corresponding numbers (Ref. No.) shown by the Index.  
 図に示された部品の品番は、図によられているNo (Ref.No) に対応するインデックスによって、その品番がわかります。

### 2. Explanation of codes 記号の説明

#### 1) Codes on the "Note" column "注記" 欄の記号

- ① \* ..... means this part is changed from the previous parts list.  
前回のパーツリストに対して今回変更された部品を意味します
- ② #01 ..... refer to the "Note" explanation at bottom of page.  
001 ..... ページ下の "注記" の説明を参照して下さい。

#### 2) Codes on the "E.C. (Engineering change)" column "変更年月" 欄の記号

- ① A.10/83 ..... Added from October, 1983  
1983年10月より追加された
- ② D.10/83 ..... Obsolete from October, 1983  
1983年10月より削除された。

#### ③ When previous parts (Obsolete part) and new parts (Added parts) are not interchangeable with each other: 部品の互換性がない変更の場合

In this case, even obsolete part (D.) can be ordered with the obsolete part number, so select the parts with changed dates and place your orders.  
 この場合は削除(D)された品番でもご注文できますから、変更年月により、いずれかの部品を選択してご注文下さい

#### Example (例)

Ref. No.	Note 注記	Part No. 品番	Description	E.C. 変更年月	品名	Amt. Req. 数量
1	*	B1401-100-000	Needle bar	D.10/83	ハリホー	-
1-1	*	B1401-100-000-A	Needle bar	A.10/83	ハリホー	1
2	*	B1105-200-000	Frame cover	D.10/83	B1105-300-000	-
	*	B1105-300-000	Frame cover	A.10/83	フレームカバー	1

#### ④ In case when previous parts and new part are interchangeable with each other: 部品の互換性がある場合の変更

In this case the new part number is replaced on the "品名 (Japanese)" column of the previous parts, so please order by the new part number.  
 この場合は、旧部品の和文品名欄にそれにかわる新しい品番が記入してありますので、新しい品番でご注文下さい

#### ⑤ C.10/83

1	*	B1105-500-000	Frame cover	C.10/83	<del>B1105-600-000</del>	1
		<u>Correct No.</u> 正しい品番			<u>Wrong No.</u> 誤まり品番	

Please order by the correct part number.  
 正しい品番でご注文下さい

#### ⑥ M.10/83 ..... The amount required is changed from October, 1983

The new amount required is shown in the "Amt. Req." column.  
 1983年10月より数量が変更になった。この場合数量欄には新しい数量が表示してあります

#### 3) Codes on the "Amt. Req." column "数量" 欄の記号

- ① 2 ..... Indicates amount required is 2.  
数量、2個を表わします
- ② 2.0 ..... Indicates length in meters. (unit is meter)  
長さ、2メートルを表わします。(単位はメートルです)
- ③ - ..... Indicates parts obsolete from the parts list.  
このパーツリストから削除された部品です
- ④ (1) ..... Indicates sub parts which construct the assembly part.  
Assembly part is shown as "asm." and クミ in Japanese, in the "Description" column.  
組部品を構成している子部品を表わします。組部品は品名欄に英文で "asm" と和文でクミと表示してあります

### When Ordering The Spare Parts:

In order to ensure that we deliver the correct parts to you, please clearly state when ordering the corresponding PART NUMBER (ex. B1109-012-A00) and also the PARTS LIST NUMBER (ex. 0010-01, given at the bottom right of the cover) or the MACHINE SERIAL NUMBER, because there are some parts which have been changed.

### 補用部品注文の際のご注意

このパーツリストに記載されている補用部品をご注文の際は、部品の番号(例えば、B1109-012-A00)でご注文下さい。合わせて、ご覧のパーツリストの管理番号(表紙右下、例えば、No0010-01)又は、機械番号をご連絡頂ければ幸いです。又、改良のため部品の一部が変更になる場合がありますのでご了承下さい。

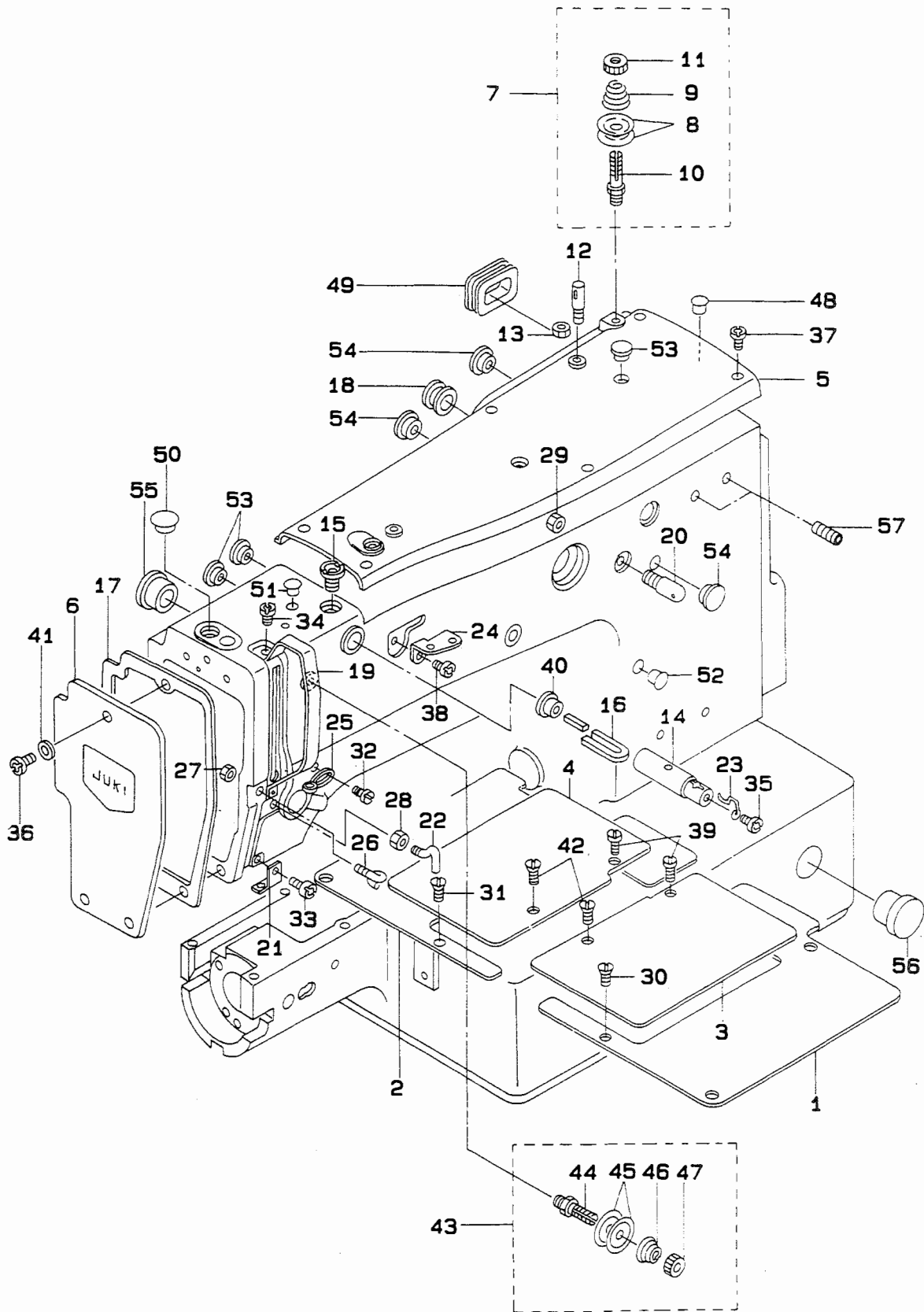
# CONTENTS

## 目 次

1.	FRAME & MISCELLANEOUS COVER COMPONENTS (1) .....	1
	頭部・外装関係 (1)	
2.	FRAME & MISCELLANEOUS COVER COMPONENTS (2) .....	3
	頭部・外装関係 (2)	
3.	MAIN SHAFT & NEEDLE BAR COMPONENTS .....	5
	上軸・針棒関係	
4.	PRESSER PLATE COMPONENTS .....	7
	押さえ関係	
5.	TENSION RELEASE & THREAD TRIMMER MECHANISM COMPONENTS .....	8
	糸ゆるめ・糸切り関係	
6.	SHUTTLE DRIVER SHAFT COMPONENTS .....	9
	下軸関係	
7.	WIPER MECHANISM COMPONENTS .....	11
	ワイパ関係	
8.	X-Y COMPONENTS (1) .....	13
	X-Y関係 (1)	
9.	X-Y COMPONENTS (2) .....	15
	X-Y関係 (2)	
10.	CLOTH FEED MECHANISM COMPONENTS .....	17
	布送り台関係	
11.	LUBRICATION COMPONENTS .....	19
	給油関係	
12.	SENSOR COMPONENTS .....	21
	センサ関係	
13.	TABLE COMPONENTS .....	23
	脚卓関係	
14.	AMS-206C EXCLUSIVE PARTS (PRESSER MECHANISM COMPONENTS).....	25
	AMS-206C 専用部品 (中押さえ関係)	
15.	AMS-206C EXCLUSIVE PARTS (CLOTH FEED MECHANISM COMPONENTS).....	27
	AMS-206C 専用部品 (布送り台関係)	
16.	AMS-206C EXCLUSIVE PARTS.....	29
	AMS-206C 専用部品	
17.	CONTROL BOX COMPONENTS .....	31
	コントロールボックス関係	
18.	THREAD STAND COMPONENTS .....	33
	糸立て装置関係	
19.	ACCESSORIE PART COMPONENTS .....	34
	付属品関係	
20.	OPTIONAL PART COMPONENTS .....	35
	オプション関係	
	NUMERICAL INDEX OF PARTS .....	37
	索引	

1. FRAME & MISCELLANEOUS COVER COMPONENTS (1)

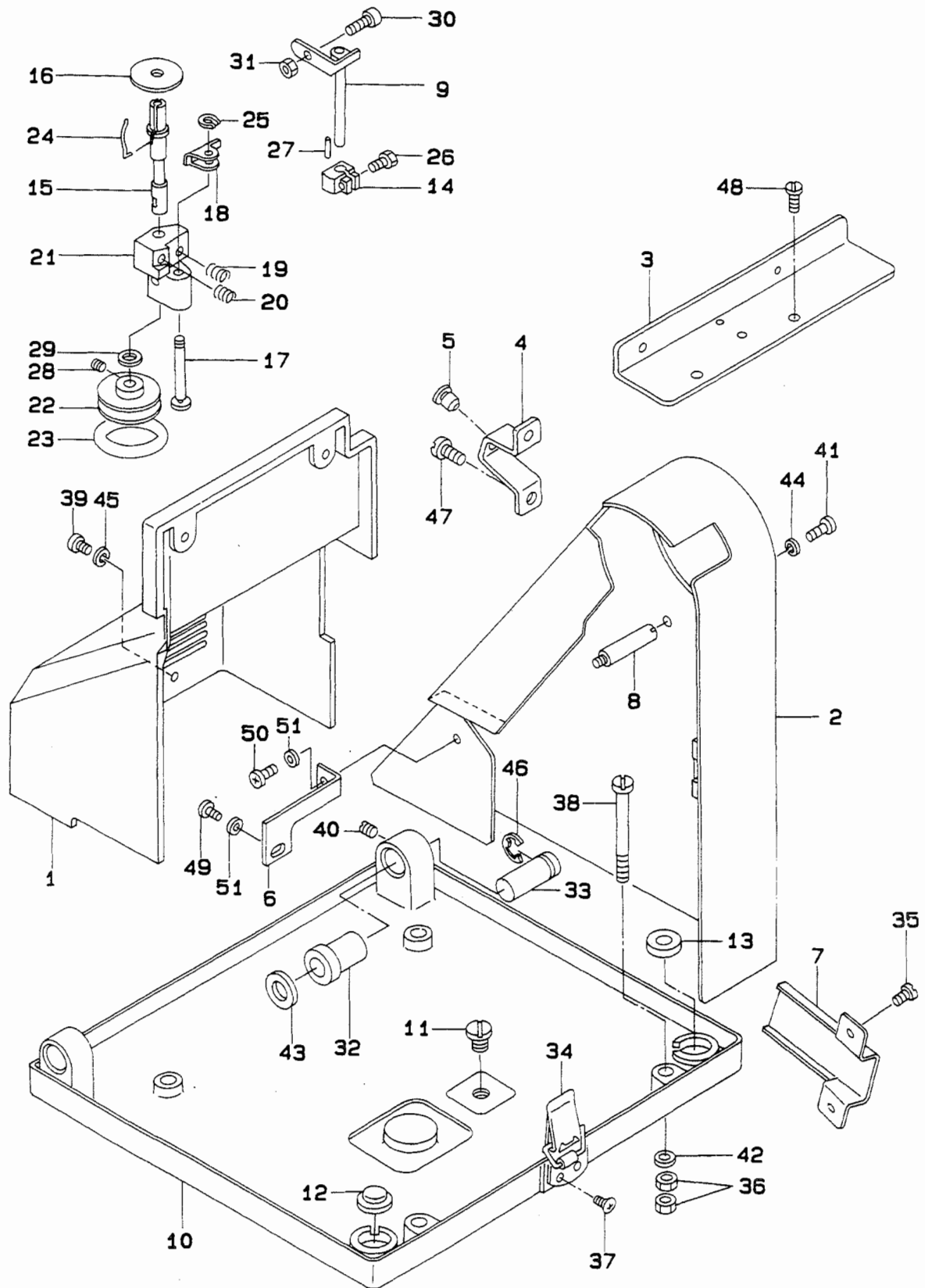
頭部・外装関係 (1)



REF.NO.	NOTE	PART NO.	DESCRIPTION	ヒ ン メ イ	AMT.
1		B1108-205-000	RIGHT COVER	オクリタ <sup>イ</sup> カハ <sup>ニ</sup> - ミキ <sup>ニ</sup>	1
2		B1109-205-000	LEFT COVER	オクリタ <sup>イ</sup> カハ <sup>ニ</sup> - ヒタ <sup>リ</sup>	1
3		B1110-205-000	AUXILIARY COVER, RIGHT	オクリタ <sup>イ</sup> ホシ <sup>ヨ</sup> カハ <sup>ニ</sup> - ミキ <sup>ニ</sup>	1
4		B1111-205-000	AUXILIARY COVER, LEFT	オクリタ <sup>イ</sup> ホシ <sup>ヨ</sup> カハ <sup>ニ</sup> - ヒタ <sup>リ</sup>	1
5		B1104-210-00B	TOP COVER	シ <sup>ョ</sup> ウメン カハ <sup>ニ</sup>	1
6		B1105-205-0AA	FACE COVER ASM.	メンブ <sup>カ</sup> ハ <sup>ニ</sup> - (クミ)	1
7		B1115-232-0A0	FIRST THREAD TENSION ASM.	タ <sup>イ</sup> 1 イトチヨ <sup>シ</sup> クミ	1
8		B3126-012-000	THREAD TENSION DISK	イトチヨ <sup>シ</sup> クラ	2
9		B1115-232-000	FIRST THREAD TENSION SPRING	タ <sup>イ</sup> 1 イトチヨ <sup>シ</sup> ハ <sup>ネ</sup>	1
10		B3123-352-000	THREAD TENSION ROD	イトチヨ <sup>シ</sup> ホ <sup>ニ</sup>	1
11		B3125-012-000	THREAD TENSION NUT	イトチヨ <sup>シ</sup> ナツト	1
12		100-07003	THREAD GUIDE PIN	イトマキ アンナイホ <sup>ニ</sup>	1
13		NS-6110310-SP	NUT 11/64-40	ロツカクナツト 11/64-40	1
14		135-01309	SILICON OIL PIPE	エスレン <sup>ハ</sup> イブ <sup>ニ</sup>	1
15		135-01408	SILICON OIL POURING HOLE	エスレン チユエウク <sup>チ</sup>	1
16		135-01705	SILICON OIL FELT	エスレンフエルト	1
17		B1117-210-000	FACE PLATE GASKET	メンブ <sup>カ</sup> ハ <sup>ニ</sup> - ハ <sup>ニ</sup> ツキン	1
18		B1126-210-000	WIRE BUSHING	コート <sup>フ</sup> ツシュ	1
19		138-16608	BALANCE COVER	テンピンカハ <sup>ニ</sup>	1
20		B1123-280-000	FIRST THREAD GUIDE	タ <sup>イ</sup> イチ イトアンナイ	1
21		B1129-210-000	FRAME THREAD GUIDE (B)	アーム イト アンナイB	1
22		B1125-280-000	L-SHAPED THREAD GUIDE A	Lカ <sup>タ</sup> イトアンナイ	1
23		B1127-280-000	SILICON OIL THREAD GUIDE	エスレンイトアンナイ	1
24		B1111-232-000	THREAD GUIDE PLATE	イトアンナイ イタ	1
25		B1126-552-000	ARM THREAD GUIDE A	アーム イトアンナイ A	1
26		B3114-771-000	THREAD GUIDE	イトアンナイ	1
27		NS-6090310-SP	NUT 9/64-40	ロツカクナツト 9/64-40	1
28		NS-6090310-SP	NUT 9/64-40	ロツカクナツト 9/64-40	1
29		NS-6150310-SP	NUT 15/64-28	ロツカクナツト 15/64-28	1
30		SS-1110840-SP	SCREW 11/64-40 L=8	チラネジ <sup>ニ</sup> 11/64-40 L=8	3
31		SS-1110840-SP	SCREW 11/64-40 L=8	チラネジ <sup>ニ</sup> 11/64-40 L=8	3
32		SS-3090610-SP	SCREW 9/64-40 L=6	マルネジ <sup>ニ</sup> 9/64-40 L=6	1
33		SS-7110840-SP	SCREW 11/64-40 L=7.8	マルヒラネジ <sup>ニ</sup> 11/64-40 L=7.8	1
34		SS-4090715-SP	SCREW 9/64-40 L=7	ナ <sup>ハ</sup> ネジ <sup>ニ</sup> 9/64-40 L=7	2
35		SS-4110515-SP	SCREW 11/64-40 L=5	ナ <sup>ハ</sup> ネジ <sup>ニ</sup> 11/64-40 L=5	1
36		SS-4111015-SP	SCREW 11/64-40 L=10	ナ <sup>ハ</sup> ネジ <sup>ニ</sup> 11/64-40 L=10	3
37		SS-4111015-SP	SCREW 11/64-40 L=10	ナ <sup>ハ</sup> ネジ <sup>ニ</sup> 11/64-40 L=10	6
38		SS-4150715-SP	SCREW 15/64-28 L=7	ナ <sup>ハ</sup> ネジ <sup>ニ</sup> 15/64-28 L=7	1
39		SS-7110720-SP	SCREW 11/64-40 L=7	マルヒラネジ <sup>ニ</sup> 11/64-40 L=7	2
40		TA-1050504-RO	RUBBER PLUG	トメセン	1
41		WP-0480856-SP	WASHER 4.8X8.4X0.8	ヒラサ <sup>カ</sup> ネ 4.8X8.4X0.8	3
42		SS-1110840-SP	SCREW 11/64-40 L=8	チラネジ <sup>ニ</sup> 11/64-40 L=8	2
43		B1115-232-0A0	FIRST THREAD TENSION ASM.	タ <sup>イ</sup> 1 イトチヨ <sup>シ</sup> クミ	1
44		B3123-352-000	THREAD TENSION ROD	イトチヨ <sup>シ</sup> ホ <sup>ニ</sup>	(1)
45		B3126-012-000	THREAD TENSION DISK	イトチヨ <sup>シ</sup> クラ	(2)
46		B1115-232-000	FIRST THREAD TENSION SPRING	タ <sup>イ</sup> 1 イトチヨ <sup>シ</sup> ハ <sup>ネ</sup>	(1)
47		B3125-012-000	THREAD TENSION NUT	イトチヨ <sup>シ</sup> ナツト	(1)
48		B1405-012-000	CAP	キャツフ <sup>ニ</sup>	1
49		B3515-210-000	RUBBER PLUG	トメセン J	2
50		TA-1250804-RO	RUBBER PLUG	トメセン	2
51		TA-0750704-RO	RUBBER PLUG	トメセン	1
52		TA-0850604-RO	RUBBER PLUG	トメセン	2
53		TA-1050504-RO	RUBBER PLUG	トメセン	3
54		TA-1250406-RO	RUBBER PLUG	トメセン D=12.5 L=4	3
55		TA-2100904-RO	RUBBER PLUG	トメセン	1
56		TA-2351305-RO	RUBBER PLUG	トメセン D=23.5 L=11.5	1
57		SS-8110560-SP	SCREW 11/64-40 L=4.5	トメネジ <sup>ニ</sup> 11/64-40 L=4.5	2

2. FRAME & MISCELLANEOUS COVER COMPONENTS (2)

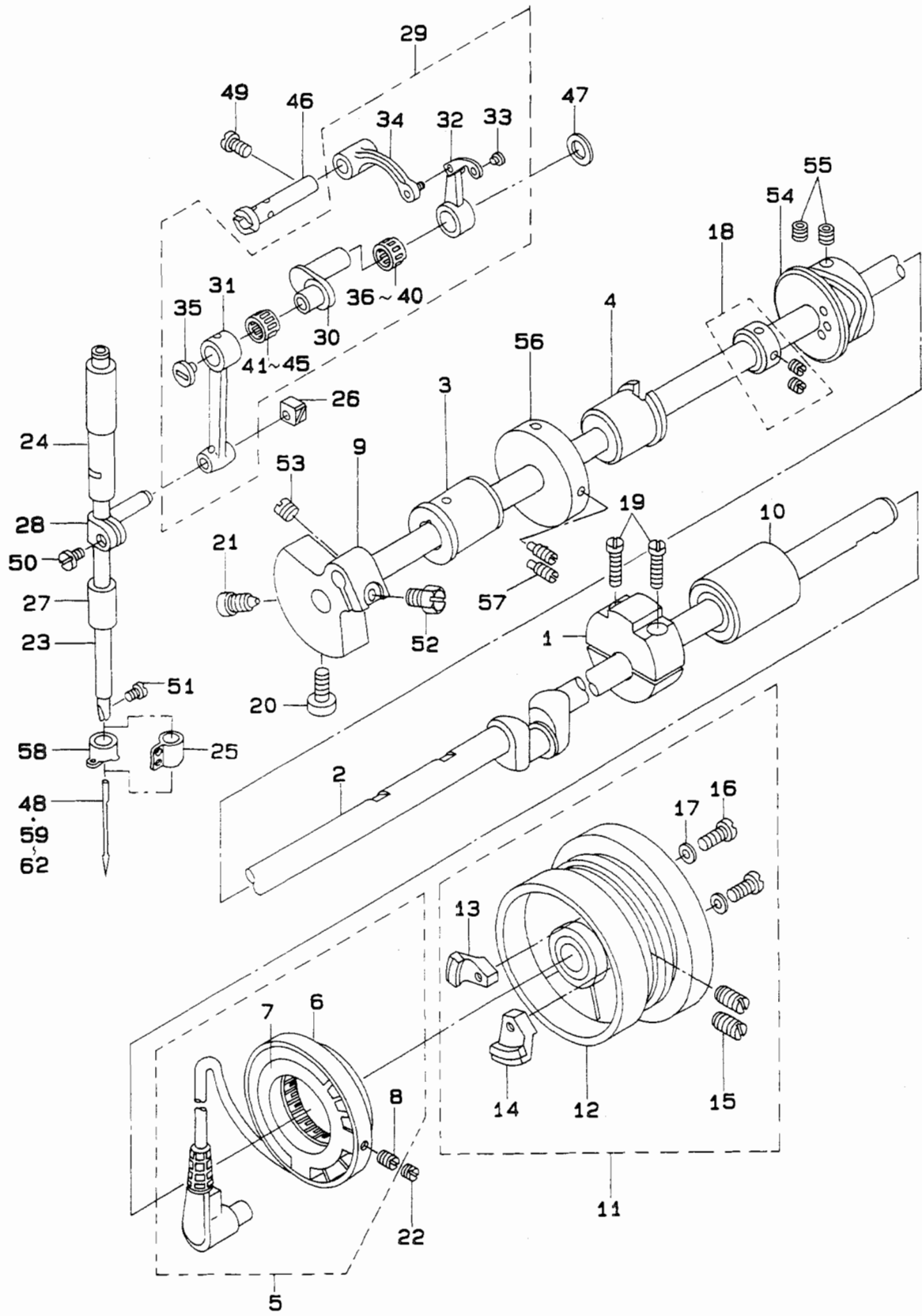
頭部・外装関係 (2)



REF.NO.	NOTE	PART NO.	DESCRIPTION	ヒ ン メ イ	AMT.
1		B1106-205-00A	SIDE COVER	ソクメン カハ	1
2		B1107-205-00A	BELT COVER	ベルト カハ	1
3		B1115-205-000	SIDE COVER STOPPER	ソクメンカハ-ウケイタ	1
4		B1116-205-000	FRAME SUPPORT	トウフ ササエ	1
5		B1117-205-000	RUBBER PAD	トウフ ササエ フツシユ	1
6		B1118-205-000	BELT COVER SUPPORT	ベルトカハ- ササエ	1
7		B1119-205-000	CABLE COVER	ケーブルカハ	1
8		B1120-205-000	BELT COVER SUPPORT	ベルトカハ- シチュウ	3
9		B3201-210-0A0	STOP LATCH ASM.	ホビオンオサエ クミ	1
10		B1103-205-000	MACHINE BASE	ヘッドトリツケタイ	1
11		SS-7740740-SP	SCREW 3/8-28 L= 6.5	マルヒラネジ 3/8-28 L=6.5	1
12		B1116-210-000	RUBBER PAD	ホウシソコム	1
13		B1123-205-000	RUBBER PAD	ホウシソコムB	1
14		B3203-210-000	CAM	イマキカム	1
15		B3204-210-000	SPINDLE	イマキシク	1
16		B3205-210-000	CUSHION	ホビオンサ	1
17		B3206-210-000	SCREW STUD	イマキシクタイ イトメシク	1
18		B3207-210-000	TRIP LATCH	イマキ チヨウセツタイ	1
19		B3208-210-000	SPRING A	イマキ チヨウセツタイ ハネ A	1
20		B3209-210-000	SPRING B	イマキ チヨウセツタイ ハネ B	1
21		B3210-210-000	BOBBIN WINDER BASE	イマキシクタイ	1
22		B3211-210-000	BOBBIN WINDER WHEEL	イマキクム	1
23		B3212-210-000	FRICTION WHEEL	イマキ マサツクム	1
24		B3212-761-000	LATCH SPRING	ホビオン トメハネ	1
25		D2430-555-B00	SNAP RING	カムロー シク Cリング	1
26		SS-9111020-TP	SCREW 11/64-40 L=10	ロツカクボルト 11/64-40 L=10	1
27		PS-0150065-KP	SPRING PIN 1.5X6	スプリングピン 1.5X6	1
28		SS-8110520-TP	SCREW 11/64-40 L= 4.5	トメネジ 11/64-40 L=4.5	2
29		WP-0651056-SH	WASHER 6.5X11X1	ヒラサカネ 6.5X11X1	1
30		B3208-280-000	BOBBIN WINDER ADJUSTING SCREW	ホビオン オサエ ボス	1
31		NS-6110530-SP	NUT 11/64-40	ロツカクナツ 11/64-40	1
32		135-00400	RUBBER BUSH	ゴムフツシユ	2
33		B1107-280-000	BED FITTING PIN	ヘッド トリツケピン	2
34		B1131-210-0A0	PUNCH HINGE ASM.	ハッチソウ ヨウ クミ	1
35		SS-4110915-SP	SCREW 11/64-40 L=9	ナハネジ 11/64-40 L=9	2
36		NM-6050001-SC	NUT M5	ロツカクナツ M5X0.8 シユ	7
37		SM-1030801-SA	SCREW M3X0.5 L=8	サラコネジ M3X0.5 L=8	4
38		SM-6056550-SP	SCREW M5 L=65	ヒラネジ M5 L=65	4
39		SS-4111015-SP	SCREW 11/64-40 L=10	ナハネジ 11/64-40 L=10	4
40		SS-8150710-SP	SCREW 15/64-28 L=7	トメネジ 15/64-28 L=7	2
41		SS-4111015-SP	SCREW 11/64-40 L=10	ナハネジ 11/64-40 L=10	3
42		WP-0551626-SD	WASHER 5.5X22.0X1.6	ヒラサカネ 5.5X22X1.6	4
43		WP-1021016-SD	WASHER	ヒラサカネ 10.2X18X1	2
44		WP-0501016-SD	WASHER 5X10.5X1	ヒラサカネ 5X10.5X1	3
45		WP-0480856-SP	WASHER 4.8X8.4X0.8	ヒラサカネ 4.8X8.4X0.8	2
46		RE-0600000-K0	E-SHAPED SNAP RING (6MM)	Eカタトメウ 6	2
47		SS-7150910-TP	SCREW	マルヒラネジ 15/64-28 L=9	2
48		SS-4111015-SP	SCREW 11/64-40 L=10	ナハネジ 11/64-40 L=10	2
49		SS-4110515-SP	SCREW 11/64-40 L=5	ナハネジ 11/64-40 L=5	1
50		SS-4110815-SP	SCREW 11/64-40 L=8	ナハネジ 11/64-40 L=8	1
51		WP-0501016-SD	WASHER 5X10.5X1	ヒラサカネ 5X10.5X1	2

### 3. MAIN SHAFT & NEEDLE BAR COMPONENTS

上軸・針棒関係



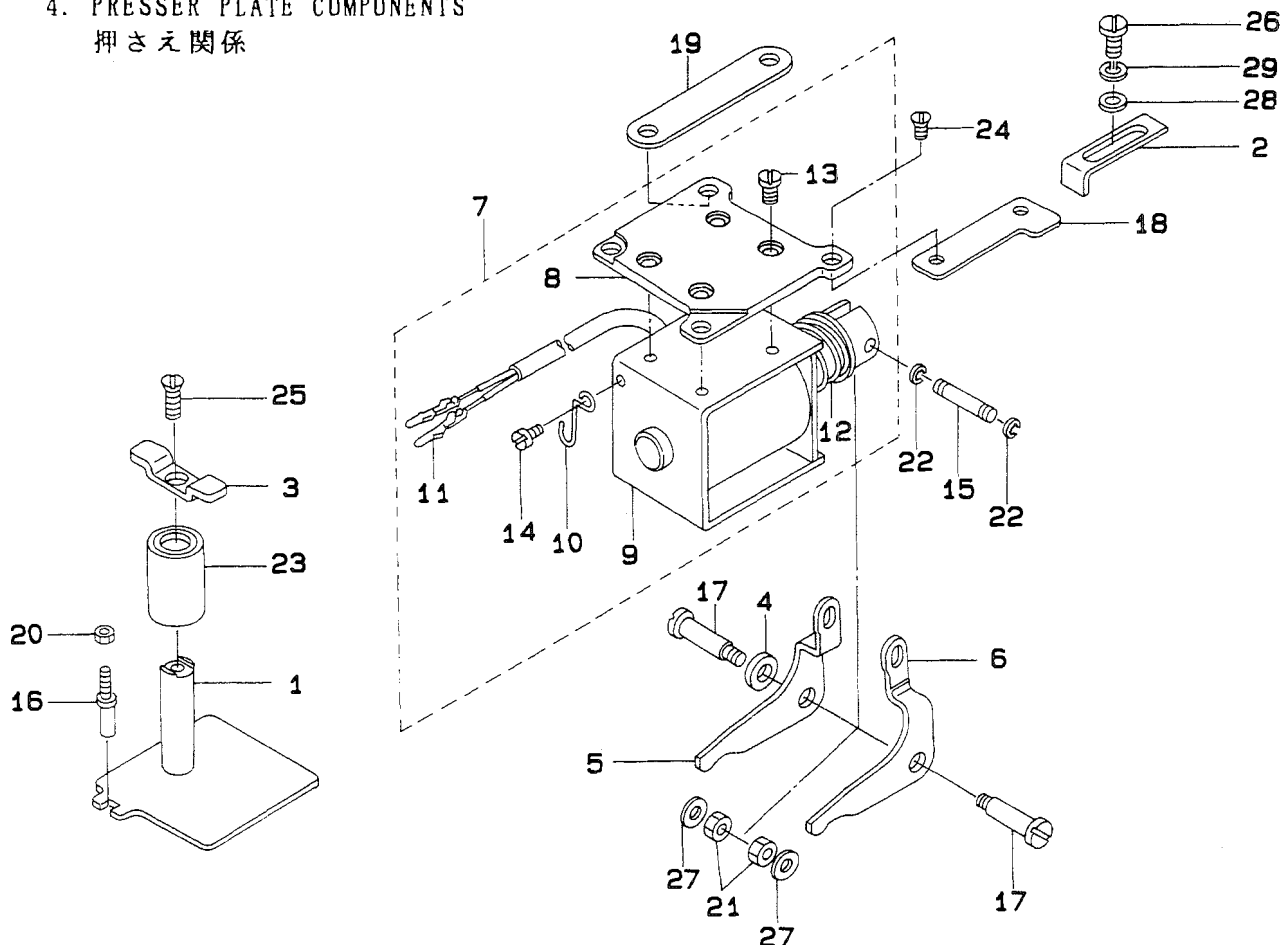


REF. NO.	NOTE	PART NO.	DESCRIPTION	ヒ ン メ イ	AMT.
1		B1207-205-000	CRANK BALANCER	クランク ハランサ	1
2		B1201-210-000	MAIN SHAFT	ウウシク	1
3		B1202-210-000	BUSHING, FRONT	ウウシク マイメタル	1
4		B1203-210-000	BUSHING, INTERMEDIATE	ウウシク ナカメタル	1
5		B1209-210-0A0	GENERATOR STATOR ASM.	ハツデンキ ステータ クミ	1
6		M4005-110-0A0	STATOR ASM.	ステータ クミ	(1)
7		B1210-210-0A0	SYNCHRO CIRCUIT BOARD ASM.	シンクロ回路 クミ	(1)
8		SS-8111010-TP	SCREW 11/64-40 L=9.5	トメネジ 11/64-40 L=9.5	(2)
9		B1202-280-000	COUNTER WEIGHT	ツリアイモリ	1
10		B1204-210-0A0	BUSHING, REAR	ウウシク ウシロメタル クミ	1
11		B1205-210-0BA	HAND WHEEL ASM.	ハズミクマ クミ	1
12		B1205-210-0AA	HAND WHEEL ASM.	ハズミクマ (ケツコウ)	(1)
13		M4007-110-0AB	MAGNET FITTING BASE B ASM.	マグネット トリツクタイ B クミ	(1)
14		B1208-210-0A0	SOLENOID INSTALLING PLATE ASM.	マグネット トリツクタイ クミ	(1)
15		SS-8151550-SP	SCREW 15/64-28 L=15	トメネジ 15/64-28 L=15	(2)
16		SS-6111210-SP	SCREW 11/64-40 L=12	ヒラネジ 11/64-40 L=12	(2)
17		WP-0450801-SD	WASHER 4.5X10.0X0.8	ヒラサカネ 4.5X10X0.8	(2)
18		CS-147101A-SH	THRUST COLLAR ASM. D=14.72 W=10	スラストウケ D=14.72 W=10 クミ	1
19		SS-6122510-SP	SCREW 3/16-28 L=25	ヒラネジ 3/16-28 L=25	2
20		SS-6151412-TP	SCREW 15/64-28 L=14	ロツカクアナホルト 15/64-28	1
21		SS-6681712-TP	SCREW 9/32-28 L=16.5	6カクアナホルト 9/32-28L=16.5	1
22		SS-8110422-TP	SCREW 11/64-40 L=4	トメネジ 11/64-40 L=4	2
23		B1401-210-000	NEEDLE BAR	ハリホウ	1
24		B1402-210-000	BUSHING, UPPER	ハリホウメタル	1
25	#01	B1405-210-000	THREAD GUIDE A	ハリホウ イトアンサイ A	1
26		B1414-232-000	SQUARE BLOCK	カクコマ	1
27		B1403-280-000	NEEDLE ROD LOWER METAL	ハリホウ シタメタル	1
28		B1411-552-0A0	NEEDLE ROD HOLDER ASM.	ハリホウ タキ クミ	1
29		B1901-280-0B0	LINK BALANCE ASM.	リンクデンヒン クミ	1
30		B1203-280-000	NEEDLE ROD CRANK	ハリホウ クランク	(1)
31		B1404-280-000	NEEDLE BAR CRANK ROD	ハリホウ クランクロツト	(1)
32		B1901-280-000	THREAD TAKE-UP LEVER	リンクデンヒン	(1)
33		B1902-280-000	THREAD HANDLING AREA BUSH	デンヒン イトミチ フツシユ	(1)
34		B1903-280-000	THREAD TAKE-UP CRANK	デンヒン クランク	(1)
35		B1903-552-000	LEFT SCREW	ヒタリネジ	(1)
36	#07	B1905-541-B00	BALANCE NEEDLE BEARING	デンヒン ニードルハアリング	(1)
37	#07	B1905-541-A00	NEEDLE BEARING	デンヒン ニードルハアリング	(1)
38	#07	B1905-541-B00	BALANCE NEEDLE BEARING	デンヒン ニードルハアリング	(1)
39	#07	B1905-541-C00	NEEDLE BEARING	デンヒン ニードルハアリング	(1)
40	#07	B1905-541-D00	NEEDLE BEARING	デンヒン ニードルハアリング	(1)
41	#07	B1411-804-C00	NEEDLE DRIVING LEVER BEARING C	ハリクトーレハアアリング C	(1)
42	#07	B1411-804-A00	BEARING (A)	ハリクトーレハアアリング A	(1)
43	#07	B1411-804-B00	NEEDLE DRIVING LEVER BEARING B	ハリクトーレハアアリング B	(1)
44	#07	B1411-804-C00	NEEDLE DRIVING LEVER BEARING C	ハリクトーレハアアリング C	(1)
45	#07	B1411-804-D00	BEARING (D)	ハリクトーレハアアリング	(1)
46		B1904-280-000	BALANCE CRANK PIN	デンヒン クランクピン	1
47		B1223-771-000	NEEDLE ROD CRANK WASHER	ハリホウ クランク ワシヤ	1
48		MDP-500B1400	NEEDLE DPX5 #14	ハリ DPX5 #14	1
49		SS-7151120-SP	SCREW 15/64-28 L=11	マルヒラネジ 15/64-28 L=11	1
50		SS-6090670-TP	SCREW 9/64-40 L=6	ヒラネジ 9/64-40 L=6	1
51		SS-7080510-TP	SCREW 1/8-44 L=4.5	マルヒラネジ 1/8-44 L=4.5	1
52		SS-9661230-CP	SCREW 1/4-40 L=12	ロツカクホルト 1/4-40 L=12	1
53		SS-8660610-TP	SCREW 1/4-40 L=6	トメネジ 1/4-40 L=6	1
54		B2401-205-000	THREAD TRIMMER CAM	イトキリカム	1
55		SS-8661012-TP	SCREW	トメネジ	2
56		B3213-205-000	BOBBIN WINDER DRIVING WHEEL	イトマキトウシヤ	1
57		SS-8111610-SP	SCREW 11/64-40 L=15.5	トメネジ 11/64-40 L=15.5	2
58	#02	B1406-210-000	THREAD GUIDE	ハリホウ イトアンサイ (アツモノ)	1
59	#03	MDP-500B1400	NEEDLE DPX5 #14	ハリ DPX5 #14	1
60	#04	MC-2005010-00	NEEDLE #100	ハリ 134 100	1
61	#05	MDP-170B1800	NEEDLE DPX17 #18	ハリ DPX17 #18	1
62	#06	MC-3720011-00	NEEDLE 135X17 #110	ハリ SY3355 110	1

Note (注記) #01.....For 205CSS/206CSS 205CSS/206CSS 用  
#02.....For 205CHS/206CHS 205CHS/206CHS 用  
#03.....For 205CSS /206CSS(except JE) 205CSS/206CSS(JEを除く)  
#04.....For 205CSS/206CSS(for JE) 205CSS/206CSS(JE用)  
#05.....For 205CHS/206CHS(except JE) 205CHS/206CHS(JEを除く)  
#06.....For 205CHS/206CHS(for JE) 205CHS/206CHS(JE用)  
#07.....Selective part 選択部品

#### 4. PRESSER PLATE COMPONENTS

押さえ関係



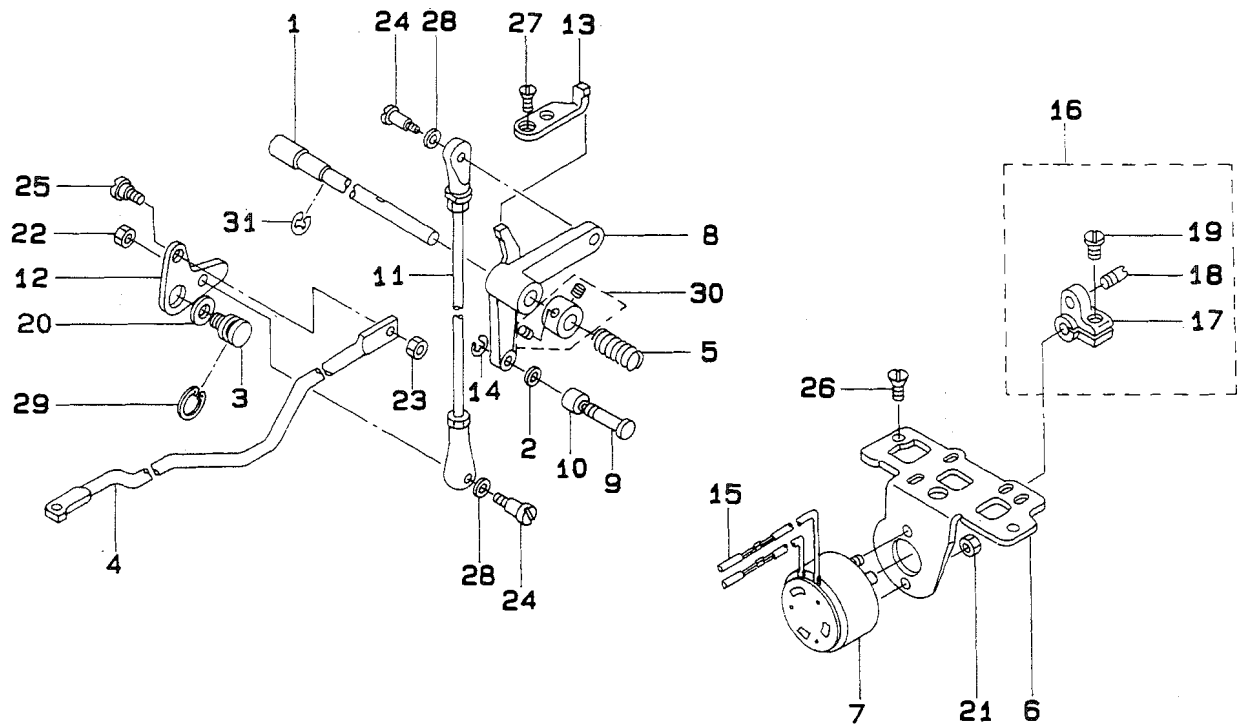
REF.NO.	NOTE	PART NO.	DESCRIPTION	ヒンメイ	AMT.
1		B1502-205-0A0	FEED PLATE CARRIER BAR ASM.	オサエイタ ケツゴウ	1
2		B1512-205-000	PRESSER SUPPORT BRACKET	オサエ チヨウセツイタ	1
3		B1511-205-000	UPPER PLATE	オサエウワイタ	1
4	#01	B1505-205-000	SPACER	オサエリンクスぺーサ	1
5		B1504-205-000	PRESSER LINK, LEFT	オサエリンク ヒダリ	1
6		B1501-205-000	PRESSER LINK, RIGHT	オサエリンクミキ	1
7		B1508-210-0AB	SOLENOID ASM.	ヌノオサエソレノイト (クミ)	1
8		B1507-210-000	SOLENOID INSTALLING PLATE	ソレノイト コテイハン	(1)
9		B1508-210-00B	SOLENOID	ヌノオサエソレノイト	(1)
10		B3508-210-000	OIL TUBE HOLDER	ヒニール ハイフオサエ	(1)
11		D6042-555-B00	PIN TERMINAL, FEMALE	ピン ターミナル メス	(2)
12		B1515-210-000	SPRING	ヌノオサエソレノイト モトシハネ	(1)
13		SS-7110840-SP	SCREW 11/64-40 L=7.8	マルヒラネジ 11/64-40 L=7.8	(4)
14		SS-7110510-SP	SCREW 11/64-40 L=5	マルヒラネジ 11/64-40 L=5	(1)
15		B1504-210-000	CONNECTING SHAFT	ソレノイト レンケツシク	1
16		B1505-210-000	SCREW STUD	オサエイタ マワリメ	1
17		B1509-210-000	CONNECTING SCREW	オサエリンクシク	2
18		B1513-212-000	SPACER A	ヌノオサエ ソレノイト スペーサ (A)	1
19		B1520-212-000	SPACER B	ヌノオサエ ソレノイト スペーサ (B)	1
20		NS-6110420-SP	NUT 11/64-40	ワツカクナツト 11/64-40	1
21		NS-6150310-SP	NUT 15/64-28	ワツカクナツト 15/64-28	2
22		RE-0320000-K0	SNAP RING 3.2	エカタメワ 3.2	2
23		SB-7120001-00	SLIDE BEARING	スライツシクウケ	1
24		SS-2111010-TP	SCREW 11/64-40 L=9.5	マルヒラネジ 11/64-40 L=9.5	4
25		SS-2621540-SP	SCREW 3/16-32 L=15	マルヒラネジ 3/16-32 L=15	1
26		SS-6121220-TP	SCREW 3/16-28 L=11.5	ヒラネジ 3/16-28 L=11.5	1
27		WP-0651056-SD	WASHER 6.5X11X1	ヒラサカネ 6.5X11X1	2
28		WP-0550800-SP	WASHER 5.5X10X0.8	ヒラサカネ 5.5X10X0.8	1
29		WS-0521010-KP	SPRING WASHER 5.2X8.5X1.0	ハネサカネ 5.2X8.2X1	1

Note (注記) #01.....For 205CSS/205CHS

205CSS/205CHS 用

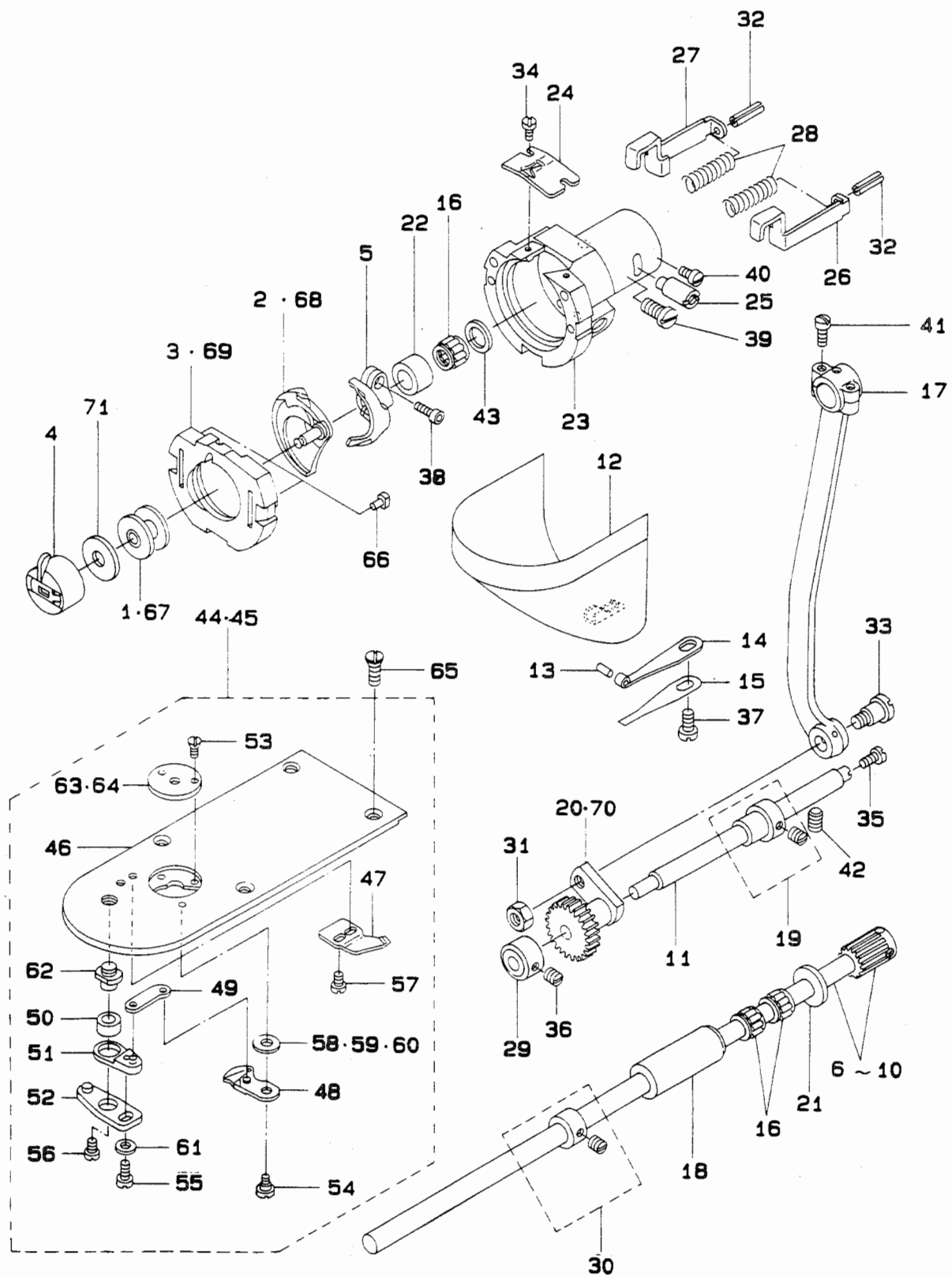
# 5. TENSION RELEASE & THREAD TRIMMER MECHANISM COMPONENTS

糸ゆるめ・糸切り関係



REF.NO.	NOTE	PART NO.	DESCRIPTION	ヒ	ソ	メ	イ	AMT.
1		B2408-205-000	CAM SHAFT	イ	ト	キ	リ	1
2		B2409-205-000	CAM ROLLER WASHER	カ	ム	ロ	ラ	1
3		B2410-205-000	HINGE SCREW	イ	ト	キ	リ	1
4		B2413-205-000	KNIFE DRIVING BAR	イ	ト	キ	リ	1
5		B2415-205-000	SPRING	イ	ト	キ	リ	1
6		B2402-210-000	SOLENOID INSTALLING BASE	イ	ト	キ	リ	1
7		B2403-210-000	SOLENOID	イ	ト	キ	リ	1
8		B2404-210-000	CAM INSTALLING LINK	カ	ム	シ	ユ	1
9		B2405-210-000	SHAFT	イ	ト	キ	リ	1
10		D2427-555-B00-B	CAM ROLLER	カ	ム	ロ	ラ	1
11		B2407-210-000	CONNECTING ROD	イ	ト	キ	リ	1
12		B2411-210-000	THREAD TRIMMER LINK	イ	ト	キ	リ	1
13		B2412-210-000	STOPPER	シ	ユ	ウ	ト	1
14		D2430-555-B00	SNAP RING	カ	ム	ロ	ラ	1
15		D6042-555-B00	PIN TERMINAL, FEMALE	ピ	ン	タ	ミ	2
16		B2409-210-0A0	SOLENOID ARM ASM.	イ	ト	キ	リ	1
17		B2409-210-000	SOLENOID ARM	イ	ト	キ	リ	(1)
18		B2410-210-000	PIN	イ	ト	キ	リ	(1)
19		SS-6121210-SP	SCREW 3/16-28 L=12	ヒ	ラ	ネ	シ	(1)
20		135-15200	THREAD CUTTING LINK WASHER	イ	ト	キ	リ	1
21		NM-6040003-SC	NUT M4	ロ	ツ	カ	ク	2
22		NS-6110430-SP	NUT 11/64-40	ロ	ツ	カ	ク	1
23		NS-6120310-SP	NUT 3/16-28	ロ	ツ	カ	ク	1
24		SD-0500803-TP	HINGE SCREW D=5 H=8	タ	ン	ネ	シ	2
25		SD-0650305-TP	HINGE SCREW D= 6.5 H= 3	タ	ン	ネ	シ	1
26		SS-2110920-TP	SCREW 11/64-40 L=8.5	マ	ル	サ	ラ	2
27		SS-2110920-TP	SCREW 11/64-40 L=8.5	マ	ル	サ	ラ	2
28		WP-0501016-SD	WASHER 5X10.5X1	ヒ	ラ	サ	カ	2
29		RC-1021011-KP	RETAINING RING 10.2	C	カ	タ	メ	1
30		CS-080081F-SH	THRUST COLLAR ASM.	ス	ラ	ス	ト	1
31		RE-0700000-K0	E-SHAPED SNAP RING (7MM)	E	カ	タ	メ	1

6. SHUTTLE DRIVER SHAFT COMPONENTS  
下軸関係

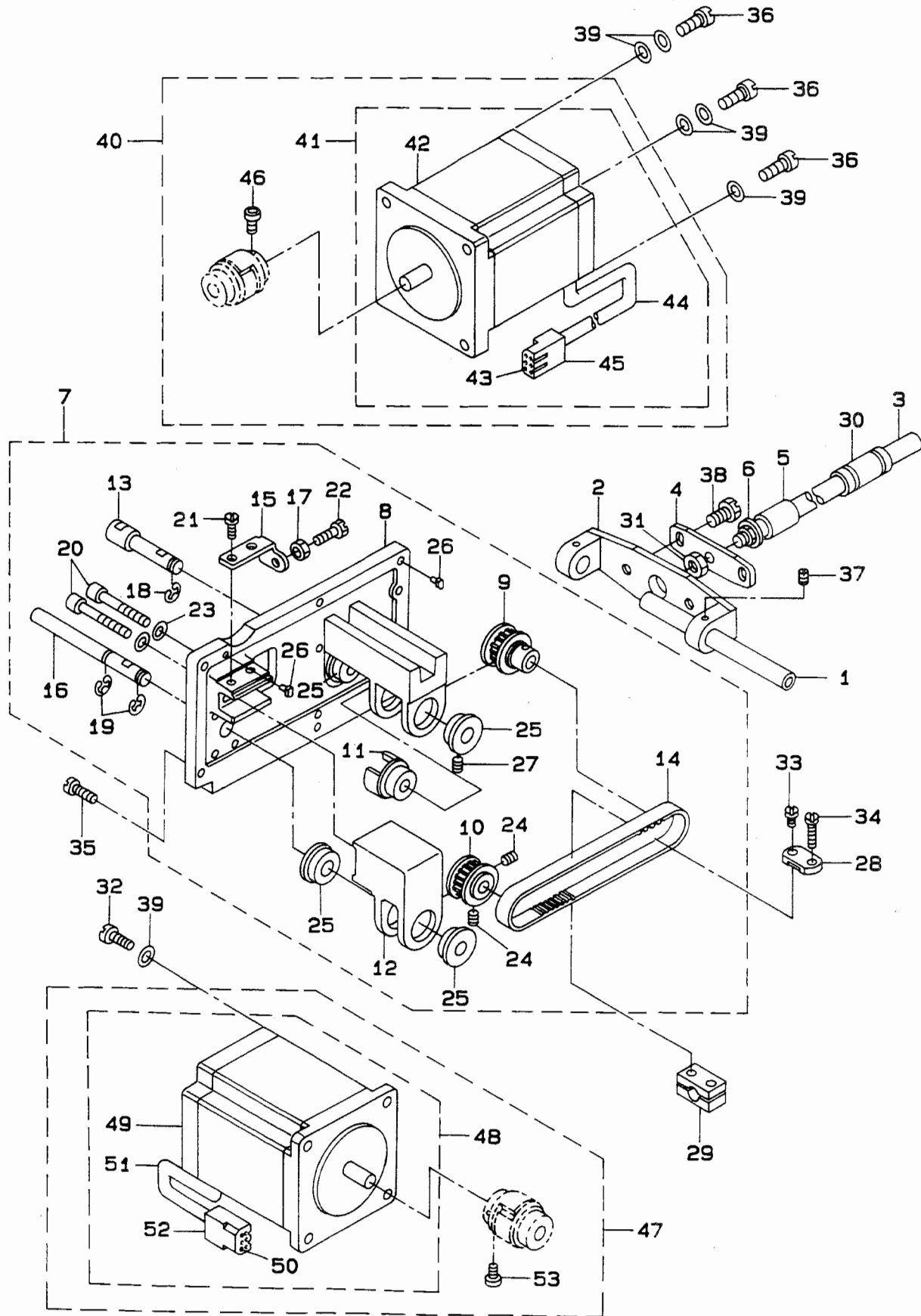


REF. NO.	NOTE	PART NO.	DESCRIPTION	ヒンメイ	AMT.
1	#01	B1805-205-000	BOBBIN	ホビーン	1
2	#03	B1818-205-000	SHUTTLE	ナカマ	1
3	#03	B1817-205-0A0	SHUTTLE RACE RING ASM.	ナカマ オチエ ケツコウ	1
4		B1828-205-0A0	BOBBIN CASE ASM.	ホビーンケース クミ	1
5		B1812-205-000	SHUTTLE DRIVER	トライハ-	1
6		B1811-205-0AA	SHUTTLE DRIVER SHAFT ASM.	シモシク ハクムマ ケツコウ	1
7	#05	B1811-205-0AB	SHUTTLE DRIVER SHAFT ASM.	シモシク ハクムマ ケツコウ	1
8	#05	B1811-205-0AC	SHUTTLE DRIVER SHAFT ASM.	シモシク ハクムマ ケツコウ	1
9	#05	B1811-205-0AY	SHUTTLE DRIVER SHAFT ASM.	シモシク ハクムマ ケツコウ	1
10	#05	B1811-205-0AZ	SHUTTLE DRIVER SHAFT ASM.	シモシク ハクムマ ケツコウ	1
11		135-08205	OSCILLATING SHAFT	オオアリコシク	1
12		138-16855	CYLINDER ARM CAP	カマカハ-(クミ)	1
13		135-08700	HOOK COVER PRESSER SPRING PIN	カマカハ- オチエハネピン	1
14		135-08809	HOOK COVER PRESSER SPRING A	カマカハ- オチエハネ A	1
15		135-08908	HOOK COVER PRESSER SPRING B	カマカハ- オチエハネ B	1
16		B1411-804-B00	NEEDLE DRIVING LEVER BEARING B	ハリ クト-レハ- A'アリンク B	3
17		B1802-210-000	CRANK ROD	クランクロウト	1
18		B1803-210-000	BUSHING, REAR	シタシク ウシロメタル	1
19		B1804-280-0A0	THRUST COLLAR ASM.	オオアリコ スラストカラー-タイ クミ	1
20	#03	B1805-980-000	OSCILLATOR	オオアリコ	1
21		B1808-980-000	LOWER SHAFT THRUST WASHER	シタシク スラストワッシャー	1
22		B1813-980-000	SHUTTLE NEEDLE OUTER RING	オオカマ ニートムカイリン	1
23		B1814-980-000	SHUTTLE	オオカマ	1
24		B1815-980-000	SHUTTLE UPPER SPRING	オオカマ ウラハネ	1
25		B1819-280-000	SHUTTLE RACE ADJUSTING SHAFT	オオカマ チョ-セツシク	1
26		B1820-280-000	INNER HOOK PRESSER, RIGHT	ナカマ オチエ フック ミキ	1
27		B1821-280-000	INNER HOOK PRESSER, LEFT	ナカマ オチエ フック ヒタリ	1
28		B1823-280-000	INNER HOOK PRESSER SPRING	ナカマ オチエ ハネ	2
29		CS-079101A-SH	THRUST COLLAR ASM. D=7.94 W=10	スラストウケ D=7.94 W=10 クミ	1
30		CS-080081B-SH	THRUST COLLAR ASM. D=8.0 W=8	スラストウケ D=8 W=8 クミ	1
31		NS-6660430-SP	NUT 1/4-40	ロツカクナツト 1/4-40	1
32		PS-0250162-KH	SPRING PIN 2.5X16	スプリングピン 2.5X16	2
33		SD-0801021-TP	HINGE SCREW D= 8 H=10.2	タンネシ D=8 H=10.2	1
34		SS-6060410-TP	SCREW 3/32-56 L= 3.5	ヒラネシ 3/32-56 L=3.5	2
35		SS-6091510-SP	SCREW 9/64-40 L=15.0	ヒラネシ 9/64-40 L=15	1
36		SS-8110520-TP	SCREW 11/64-40 L= 4.5	トメネシ 11/64-40 L=4.5	2
37		SS-7110840-SP	SCREW 11/64-40 L=7.8	マルヒラネシ 11/64-40 L=7.8	1
38		SS-6121212-TP	SCREW 3/16-28 L=12.0	ロツカクアナホト 3/16-28 L=12	1
39		SS-6151220-SP	SCREW 15/64-28 L=11.5	ヒラネシ 15/64-28 L=11.5	1
40		SS-7110510-SP	SCREW 11/64-40 L=5	マルヒラネシ 11/64-40 L=5	1
41		SS-7111110-TP	SCREW 11/64-40 L=10.5	マルヒラネシ 11/64-40 L=10.5	2
42		SS-8150822-TP	SCREW 15/64-28 L=8	トメネシ 15/64-28 L=8	1
43		WP-0952616-SD	WASHER 9.5X14.8X2.6	ヒラチカネ 9.5X14.8X2.6	1
44	#03	B2425-210-0A0	NEEDLE PLATE ASM.	ハリイタ クミ	1
45	#04	B2425-210-0AB	NEEDLE PLATE ASM.	ハリイタ クミ (Hシヨウ)	1
46		B2425-210-000	NEEDLE PLATE	ハリイタ	(1)
47		B2424-210-000	COUNTER KNIFE	コテイメス	(1)
48		B2421-205-0A0	MOVING KNIFE ASM.	トウメスケツコウ クミ	(1)
49		B2418-280-000	MOVING KNIFE LINK	トウメス リンク	(1)
50		B2416-280-000	THREAD CUTTING LEVER RING	イトネリ レハ-リンク	(1)
51		B2415-280-0A0	THREAD CUTTING LEVER ASM.,SMAL	イトネリ レハ- (シヨウ) クミ	(1)
52		B2414-280-0A0	THREAD CUTTING LEVER ASM.,LARG	イトネリ レハ- (タイ) クミ	(1)
53		SS-1060210-TP	SCREW 3/32-56 L=2.2	チラネシ 3/32-56 L=2.2	(2)
54		SD-0600101-TP	HINGE SCREW	タンネシ	(1)
55		SS-7110740-TP	SCREW 11/64-40 L=7	マルヒラネシ 11/64-40 L=7	(1)
56		SS-6110430-TP	SCREW 11/64-40 L= 4.0	ヒラネシ 11/64-40 L=4	(1)
57		SS-7090410-SP	SCREW 9/64-40 L= 3.5	マルヒラネシ 9/64-40 L=3.5	(2)
58		B2423-280-00A	MOVING KNIFE WASHER A	ト-メス ウチカネ A	(1)
59	#05	B2423-280-00B	MOVING KNIFE WASHER B	ト-メス ウチカネ B	(1)
60	#05	B2423-280-00C	MOVING KNIFE WASHER C	ト-メス ウチカネ C	(1)
61		WP-0450846-SP	WASHER	ヒラチカネ	(1)
62		B2417-280-000	THREAD CUTTING LEVER SHAFT	イトネリ レハ-シク	(1)
63	#03	B2426-210-00A	NEEDLE HOLE GUIDE D=1.6	ハリイタカイト	(1)
64	#04	B2426-210-00B	NEEDLE HOLE GUIDE D=2.0	ハリイタカイト	1
65		SS-1110640-TP	SCREW 11/64-40 L= 5.5	チラネシ 11/64-40 L=5.5	4
66		B1816-280-000	GUIDE PIN	ナカマ オチエ カイトピン	2
67	#02	B1805-210-000	BOBBIN	ホビーン	1
68	#04	B1818-205-00B	SHUTTLE	H シヨウ ナカ マ	1
69	#04	B1817-205-0AB	SHUTTLE RACE RING ASM.	Hシヨウ ナカマ オチエ ケツコウ	1
70	#04	D1805-MLB-H00	OSCILLATING ROCK SHAFT	オオアリコ	1
71	#02	B1806-210-000	CLOTH WASHER	クワテンホウウシメ	1

Note (注記) #01.....Except KOREA  
#02.....For KOREA  
#03.....For 205CSS/206CSS  
#04.....For 205CHS/206CHS  
#05.....Selective part

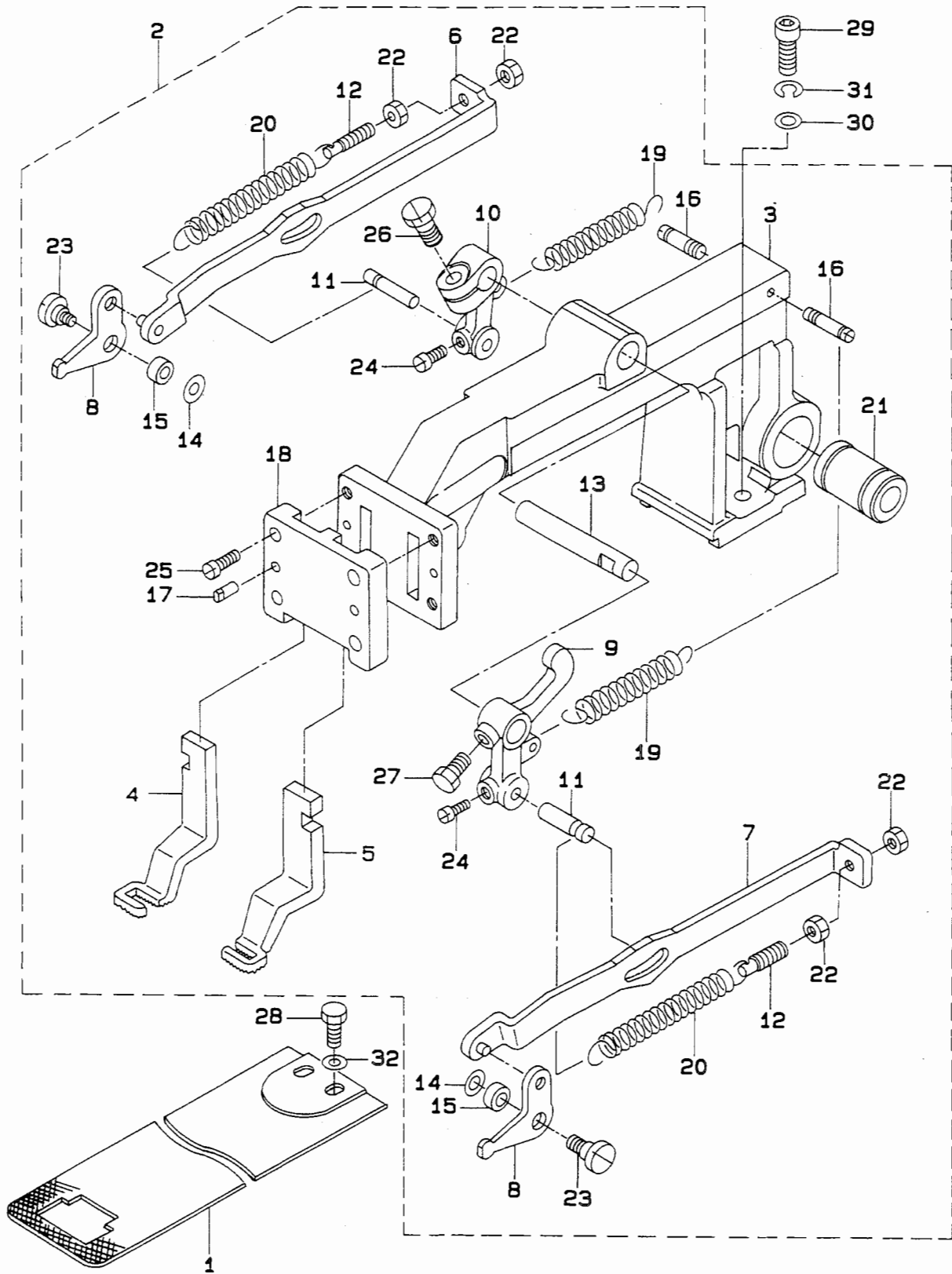
韓国を除く  
韓国用  
205CSS/206CSS 用  
205CHS/206CHS 用  
選択部品

9. X-Y COMPONENTS (2)  
 X - Y 関係 (2)



REF.NO.	NOTE	PART NO.	DESCRIPTION	ヒ	ン	メ	イ	AMT.
1		B2510-205-000	X GUIDE SHAFT	X	カ	イ	ト	1
2		B2511-205-000	X GUIDE SHAFT BRACKET	X	カ	イ	ト	1
3		B2524-205-000	Y REMOVAL SHAFT	Y	イ	ト	ウ	1
4		B2525-205-000	Y REMOVAL BRACKET	Y	イ	ト	ウ	1
5		B2526-205-000	BUSHING, FRONT	Y	イ	ト	ウ	1
6		B2530-205-000	COLLAR	Y	イ	ト	ウ	1
7		B2517-205-AA0	Y MOTOR BASE ASM.	Y	モ	タ	イ	1
8		B2517-205-000	Y MOTOR BASE	Y	モ	タ	イ	(1)
9		B2513-210-000	SPROCKET WHEEL	ク	ト	ウ	ス	(1)
10		B2514-210-000	SPROCKET WHEEL	シ	ユ	ウ	ス	(1)
11		B2516-205-B00	COUPLING (B)	カ	ッ	リ	ン	(1)
12		B2518-210-000	BRACKET	Y	シ	ク	フ	(1)
13		B2523-210-A00	Y DRIVE SHAFT	Y	ク	ト	ウ	(1)
14		B2528-205-000	Y TIMING BELT	Y	タ	イ	ミ	(1)
15		B2530-210-000	ADJUSTING PLATE	Y	シ	ク	フ	(1)
16		B2533-210-000	Y BRACKET SHAFT	Y	フ	ラ	ケ	(1)
17		NS-6110420-SP	NUT 11/64-40	ロ	ツ	カ	ク	(1)
18		RE-0600000-K0	E-SHAPED SNAP RING (6MM)	E	カ	タ	メ	(2)
19		RE-0600000-K0	E-SHAPED SNAP RING (6MM)	E	カ	タ	メ	(2)
20		SM-6054002-TN	SCREW M5X0.8 L=40	ロ	ツ	カ	ク	(2)
21		SS-7110910-SP	SCREW	マ	ル	ヒ	ラ	(2)
22		SS-9111510-SP	SCREW 11/64-40 L=15	ロ	ツ	カ	ク	(1)
23		WP-0550800-SP	WASHER 5.5X10X0.8	ヒ	ラ	チ	カ	(2)
24		SM-8040602-TP	SCREW M4X0.7 L=6	ト	メ	ネ	ジ	(2)
25		SB-1080005-00	RADIAL BEARING	ラ	ジ	ア	ル	(4)
26		B1816-280-000	GUIDE PIN	ナ	カ	カ	マ	(2)
27		B2540-205-000	SCREW	ク	ト	ウ	ジ	(2)
28		B2526-210-000	Y BELT RECEIVER	Y	ハ	ル	ト	1
29		B2536-210-000	Y BELT BASE	Y	ハ	ル	ト	1
30		SB-7100002-00	SLIDE BEARING	ス	ラ	イ	ト	1
31		NS-6150310-SP	NUT 15/64-28	ロ	ツ	カ	ク	1
32		SS-7111410-SP	SCREW 11/64-40 L=14	マ	ル	ヒ	ラ	4
33		SS-7110910-TP	SCREW 11/64-40 L= 8.5	マ	ル	ヒ	ラ	1
34		SS-7111810-TP	SCREW 11/64-40 L=18	マ	ル	ヒ	ラ	1
35		SS-7121610-SP	SCREW 3/16-28 L=15.5	マ	ル	ヒ	ラ	6
36		SS-6121610-SP	SCREW 3/16-28 L=15.5	ヒ	ラ	ネ	ジ	3
37		SS-8110422-TP	SCREW 11/64-40 L=4	ト	メ	ネ	ジ	2
38		SS-9150910-SP	SCREW	ロ	ツ	カ	ク	2
39		WP-0510516-SD	WASHER 5.1X7.5X0.5	ヒ	ラ	チ	カ	9
40		B2529-205-AA0	X STEPPING MOTOR ASM.	X	オ	ク	リ	1
41		B2529-205-AB0	X STEPPING MOTOR (B) ASM.	X	オ	ク	リ	(1)
42		B2529-205-A00	STEPPING MOTOR	オ	ク	リ	ス	(1)
43		HK-0039400-10	PIN-SHAPE TERMINAL, FEMALE	ピ	ン	タ	ミ	(4)
44		E8760-452-M00	TUBE	ス	ミ	チ	ユ	(0.1)
45		D8621-761-C0B	6P RECEPTACLE (BLUE)	6	リ	セ	ブ	(1)
46		B2540-205-B00	SCREW	ク	ト	ウ	ジ	(2)
47		B2529-205-AAA	Y STEPPING MOTOR ASM.	Y	オ	ク	リ	1
48		B2529-205-ABA	Y STEPPING MOTOR (B) ASM.	Y	オ	ク	リ	(1)
49		B2529-205-A00	STEPPING MOTOR	オ	ク	リ	ス	(1)
50		HK-0039400-10	PIN-SHAPE TERMINAL, FEMALE	ピ	ン	タ	ミ	(4)
51		E8760-452-M00	TUBE	ス	ミ	チ	ユ	(0.1)
52		HK-0186200-60	6-POLE CONNECTOR	リ	セ	ブ	タ	(1)
53		B2540-205-B00	SCREW	ク	ト	ウ	ジ	(2)

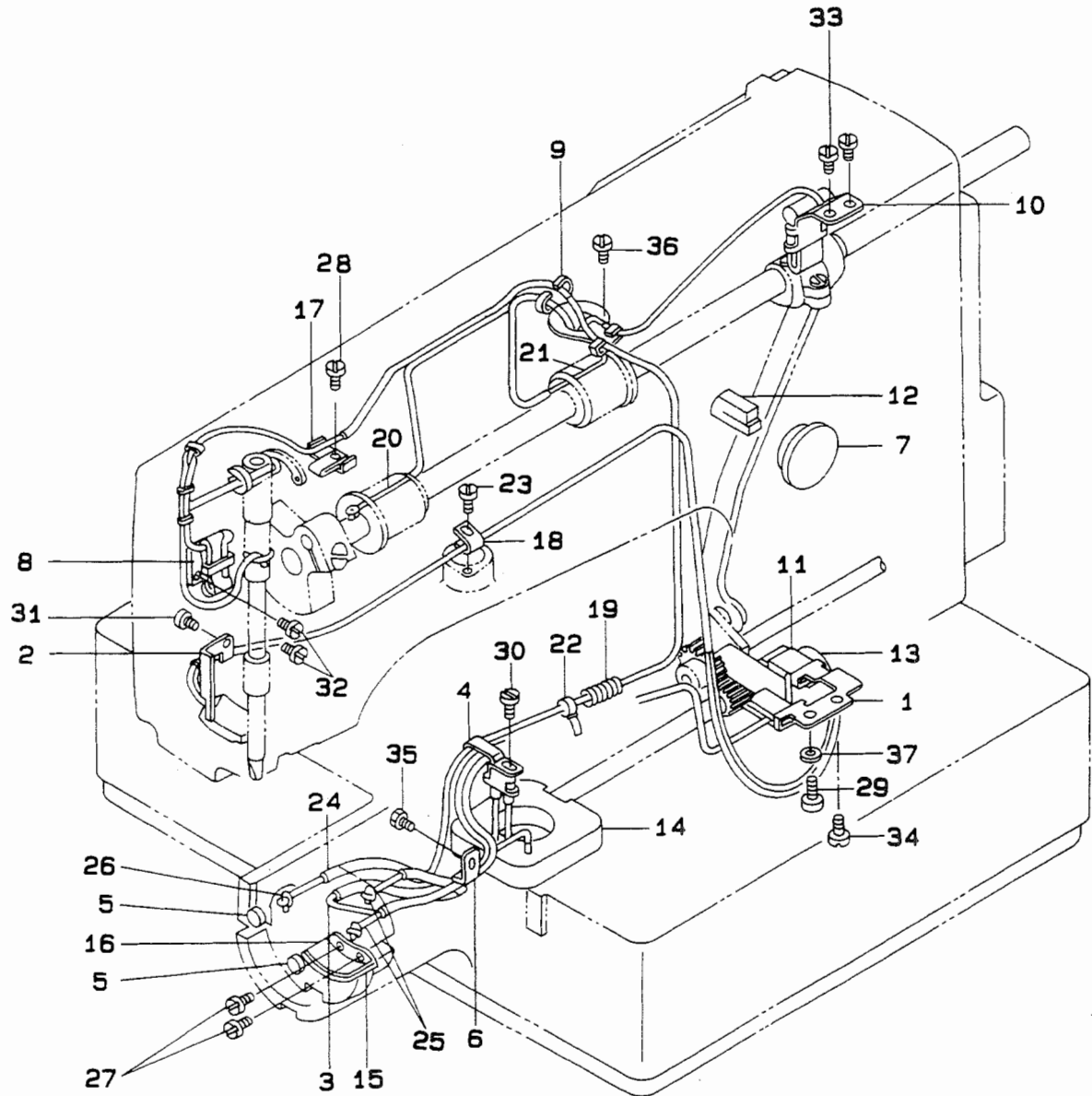
10. CLOTH FEED MECHANISM COMPONENTS  
 布送り台関係





REF.NO.	NOTE	PART NO.	DESCRIPTION	ヒンメイ	AMT.
1		B2556-205-000	FEED PLATE	シタイタ	1
2		B2550-205-0A0	FEED BRACKET ASM.	ヌノオクリ タイ クミ	1
3		B2550-205-000	FEED BRACKET	ヌノオクリタイ	(1)
4		B2551-205-000	WORK CLAMP FOOT, RIGHT	ヌノオサエアシ ミキ	(1)
5		B2552-205-000	WORK CLAMP FOOT, LEFT	ヌノオサエアシ ヒタリ	(1)
6		B2553-205-0A0	LIFTING LEVER ASM., RIGHT	オサエリンクイタ ミキ ケツゴウ	(1)
7		B2554-205-0A0	LIFTING LEVER ASM., LEFT	オサエリンクイタ ヒタリ ケツゴウ	(1)
8		B2555-205-000	WORK CLAMP FOOT HOOK, RIGHT	ヌノオサエフツク	(2)
9		B2557-205-000	LIFTING LEVER	オサエアケ ウテ	(1)
10		B2558-205-000	LIFTING LEVER, SMALL	オサエアケ ウテ シヨウ	(1)
11		B2559-205-000	STUD	オサエアケ シク ウテ ヒン	(2)
12		B2561-205-000	SPRING HOOK SCREW	ハネカネシ	(2)
13		B2562-205-000	LIFTING LEVER SHAFT	オサエアケ レハ シク	(1)
14		B2563-205-000	WASHER	ヌノオサエ フツク タンネシ サカネ	(2)
15		B2544-280-000	WASHER, FOR WORK CLAMP FOOT HOOK	オサエ フツクリンク	(2)
16		B2036-372-000	NIPPER BAR BLOCK SPRING SCREW	ニツハ - ヒツハ リハネ シク	(2)
17		B1816-280-000	GUIDE PIN	ナカカマ オサエ カイト ヒン	(2)
18		B2547-980-000	WORK CLAMP FOOT FACE PLATE	ヌノオクリタイ フタ	(1)
19		B2545-280-000	PRESSURE SPRING	ヌノオサエ ハネ	(2)
20		D9319-762-T00	TENSION SPRING	ヒツハ リハネ	(2)
21		SB-7100002-00	SLIDE BEARING	スライ ト シクウケ	(1)
22		NS-6150310-SP	NUT 15/64-28	ロツカクナツト 15/64-28	(4)
23		SD-0600452-TP	HINGE SCREW D=6 H=4.5	タンネシ D=6 H=4.5	(2)
24		SS-6110650-TP	SCREW 11/64-40 L=5.5	ヒラネシ 11/64-40 L=5.5	(2)
25		SS-7120910-SP	SCREW 3/16-28 L=9	マルヒラネシ 3/16-28 L=9	(4)
26		SS-9121340-CP	SCREW 3/16-28 L=13	ロツカクホルト 3/16-28 L=13	(1)
27		SS-9660940-SP	SCREW 1/4-40 L=8.5	ロツカクホルト 1/4-40 L=8.5	(1)
28		SS-9151120-CP	SCREW 15/64-28 L=11	ロツカクホルト 15/64-28 L=11	2
29		SS-6151812-TP	SCREW 15/64-28 L=18	ロツカクアナホルト 15/64-28	2
30		WP-0612066-SP	WASHER 6.1X11X2	ヒラサカネ 6.1X11X2	2
31		WS-0631510-KP	SPRING WASHER	ハネサカネ	2
32		WP-0651001-SC	WASHER	ヒラサカネ	2

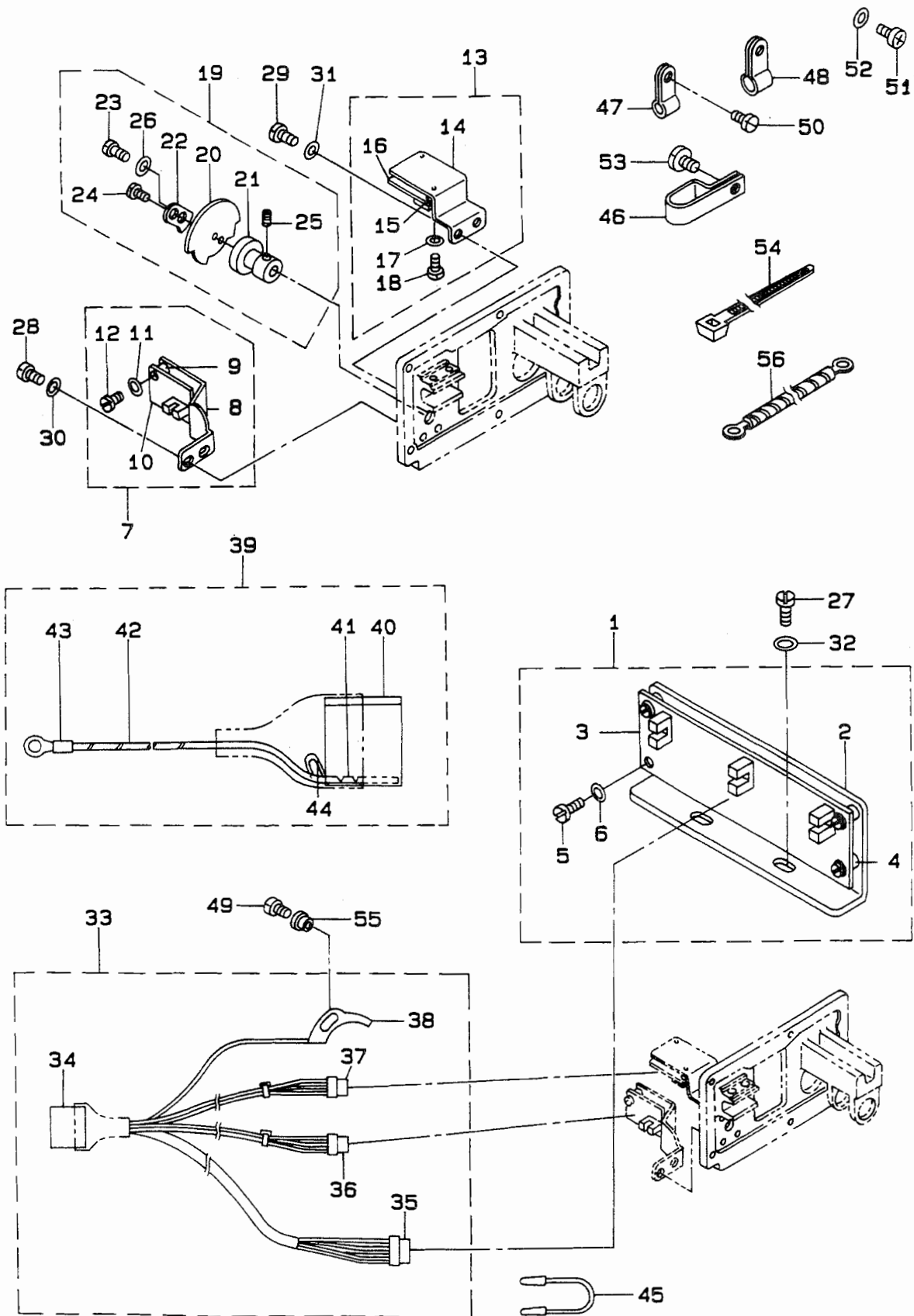
11. LUBRICATION COMPONENTS  
給油関係



REF. NO.	NOTE	PART NO.	DESCRIPTION	ヒ	ン	メ	イ	AMT.
1		B3506-205-0A0	OIL FELT SUPPORTING PLATE ASM.	オ	オ	フ	リ	1
2		B3503-205-0A0	FELT HOLDER ASM.	カ	ン	リ	ユ	1
3		B3522-210-0A0	OIL FELT ASM.	オ	オ	カ	マ	1
4		135-28807	HOOK OIL WICK STOPPER A	カ	マ	ユ	シ	1
5		135-29607	SHUTTLE PACKING	オ	オ	カ	マ	2
6		135-28906	HOOK OIL WICK STOPPER B	カ	マ	ユ	シ	1
7		B3501-210-000	OIL GAUGE	オ	イ	ル	カ	1
8		B3502-210-0A0	OIL WICK	ハ	リ	ホ	ウ	1
9		B3504-210-000	OIL WICK HOLDER	ユ	シ	ン	オ	1
10		B3505-210-0A0	OIL FELT SUPPORTING PLATE ASM.	ク	ラ	ン	ク	1
11		B3507-210-000	OIL FELT	キ	ユ	ウ	フ	1
12		B3517-210-000	OIL TANK FELT	キ	ユ	ウ	タ	1
13		B3518-210-000	OIL SPONGE	テ	ン	ビ	ン	1
14		B3502-280-000	LUBRICATING TANK FELT	キ	ユ	ウ	タ	1
15		B3504-280-000	SHUTTLE FELT	オ	オ	カ	マ	1
16		B3505-280-000	SHUTTLE LUBRICATING PLATE	オ	オ	カ	マ	1
17		B3508-280-000	BALANCE LUBRICATING PLATE	テ	ン	ビ	ン	1
18		D1630-555-B00	CORD HOLDER	キ	ヤ	ク	オ	1
19		B4110-522-000	SPRING	ク	ラ	ツ	チ	1
20		B3513-210-0A0	OIL WICK ASM.	ウ	ワ	シ	ク	1
21		B3514-210-0A0	OIL WICK ASM.	ウ	ワ	シ	ク	1
22		EA-9500B00-00	CLIP CV-70S	ケ	ツ	ソ	ク	1
23		SS-7110510-SP	SCREW 11/64-40 L=5	マ	ル	ヒ	ラ	1
24		BP-3000000-00	VINYL PIPE	ビ	ニ	ール	ハ	1.1
25		CQ-2020000-00	OIL WICK	ユ	シ	ン		1.1
26		CQ-2522000-00	OIL WICK	ユ	シ	ン		0.8
27		SS-6090440-SP	SCREW 9/64-40 L= 4.0	ヒ	ラ	ネ	シ	2
28		SS-6092120-SP	SCREW 9/64-40 L=21.2	ヒ	ラ	ネ	シ	1
29		SS-6111140-SP	SCREW 11/64-40 L=11	ヒ	ラ	ネ	シ	1
30		SS-4110715-SP	SCREW 11/64-40 L=7	ナ	ハ	ネ	シ	1
31		SS-7110710-SP	SCREW 11/64-40 L=7	マ	ル	ヒ	ラ	1
32		SS-7110710-SP	SCREW 11/64-40 L=7	マ	ル	ヒ	ラ	2
33		SS-7110710-SP	SCREW 11/64-40 L=7	マ	ル	ヒ	ラ	2
34		SS-7110710-SP	SCREW 11/64-40 L=7	マ	ル	ヒ	ラ	1
35		SS-7110710-SP	SCREW 11/64-40 L=7	マ	ル	ヒ	ラ	1
36		SS-9110543-CP	SCREW 11/64-40 L=5.3	ロ	ツ	カ	ク	1
37		WP-0621016-SD	WASHER 6.2X13X1	ヒ	ラ	サ	カ	1

12. SENSOR COMPONENTS

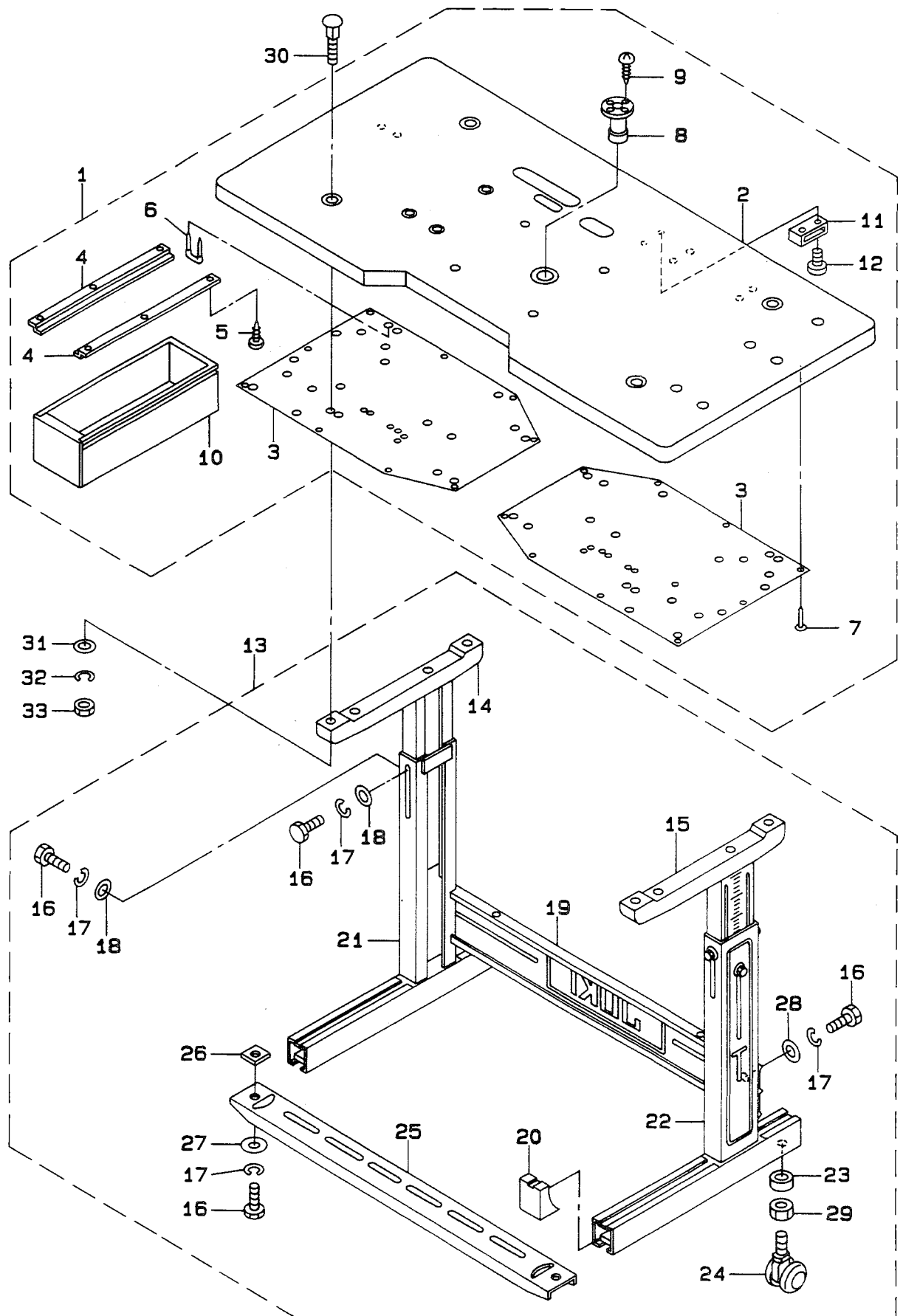
センサ関係



REF.NO.	NOTE	PART NO.	DESCRIPTION	ヒンメイ	AMT.
1		B4004-205-0A0	Y SLIT PLATE ASM.	Xセンサー トリツケイタ クミ	1
2		B4004-205-000	X SENSOR INSTALLING PLATE	Xセンサー トリツケイタ	(1)
3		M8604-511-0A0	X SENSOR INSTALLING PLATE	Xセンサー キハ <sup>ン</sup> クミ	(1)
4		B4011-210-000	SPACER	キハ <sup>ン</sup> スハ <sup>°</sup> -サ	(4)
5		SM-6031010-SC	SCREW M3X0.5 L=10	ヒラコネジ <sup>°</sup> M3X0.5 L=10	(4)
6		WP-0330501-SB	WASHER M3	ヒラサ <sup>°</sup> カ <sup>°</sup> ネ ミカ <sup>°</sup> キマル M3	(4)
7		B4005-210-0A0	Y HOME POSITION SENSOR ASM.	Yケ <sup>°</sup> ンデン センサ クミ	1
8		B4005-210-000	Y HOME POSITION SENSOR PLATE	Yケ <sup>°</sup> ンデン センサ トリツケイタ	(1)
9		B4011-210-000	SPACER	キハ <sup>ン</sup> スハ <sup>°</sup> -サ	(2)
10		M8606-510-0A0	SENSOR CIRCUIT BOARD ASM. 2	センサーキハ <sup>ン</sup> (2)クミ	(1)
11		WP-0330501-SB	WASHER M3	ヒラサ <sup>°</sup> カ <sup>°</sup> ネ ミカ <sup>°</sup> キマル M3	(2)
12		SM-6031010-SC	SCREW M3X0.5 L=10	ヒラコネジ <sup>°</sup> M3X0.5 L=10	(2)
13		B4006-210-0A0	Y REMOVAL SENSOR ASM.	Yイト <sup>°</sup> ウケ <sup>°</sup> ン センサ クミ	1
14		B4006-210-000	Y REMOVAL SENSOR PLATE	Yイト <sup>°</sup> ウケ <sup>°</sup> ン センサ トリツケイタ	(1)
15		B4011-210-000	SPACER	キハ <sup>ン</sup> スハ <sup>°</sup> -サ	(2)
16		M8607-510-0A0	SENSOR CIRCUIT BOARD ASM. 3	センサーキハ <sup>ン</sup> (3)クミ	(1)
17		WP-0330501-SB	WASHER M3	ヒラサ <sup>°</sup> カ <sup>°</sup> ネ ミカ <sup>°</sup> キマル M3	(2)
18		SM-6031010-SC	SCREW M3X0.5 L=10	ヒラコネジ <sup>°</sup> M3X0.5 L=10	(2)
19		B4008-205-0A0	Y SLIT PLATE ASM.	Yホウコウ スリツイタ クミ	1
20		B4008-205-000	Y SLIT PLATE	Yホウコウ スリツイタ	(1)
21		B4009-210-000	Y SLIT PLATE BOSS	Yホウコウ スリツイタホ <sup>°</sup> ス	(1)
22		B4010-210-000	Y SLIT ADJUSTING PLATE	Yホウコウ スリツイ タヨウセツイタ	(1)
23		SS-7080520-SP	SCREW 1/8-44 L=4.9	マルヒラネジ <sup>°</sup> 1/8-44 L=4.9	(1)
24		SS-7110510-SP	SCREW 11/64-40 L=5	マルヒラネジ <sup>°</sup> 11/64-40 L= 5	(1)
25		SS-8090670-SP	SCREW 9/64-40 L= 5.5	トメネジ <sup>°</sup> 9/64-40 L=5.5	(1)
26		WP-0330501-SB	WASHER M3	ヒラサ <sup>°</sup> カ <sup>°</sup> ネ ミカ <sup>°</sup> キマル M3	(1)
27		SS-7110840-SP	SCREW 11/64-40 L=7.8	マルヒラネジ <sup>°</sup> 11/64-40 L=7.8	2
28		SS-7110840-SP	SCREW 11/64-40 L=7.8	マルヒラネジ <sup>°</sup> 11/64-40 L=7.8	2
29		SS-7110840-SP	SCREW 11/64-40 L=7.8	マルヒラネジ <sup>°</sup> 11/64-40 L=7.8	2
30		WP-0450801-SD	WASHER 4.5X10.0X0.8	ヒラサ <sup>°</sup> カ <sup>°</sup> ネ 4.5X10X0.8	2
31		WP-0450801-SD	WASHER 4.5X10.0X0.8	ヒラサ <sup>°</sup> カ <sup>°</sup> ネ 4.5X10X0.8	2
32		WP-0450801-SD	WASHER 4.5X10.0X0.8	ヒラサ <sup>°</sup> カ <sup>°</sup> ネ 4.5X10X0.8	2
33		B4130-205-0A0	SENSOR CORD ASM.	トウフ <sup>°</sup> センサ-コ <sup>°</sup> ト <sup>°</sup> クミ	1
34		HK-0126001-50	NYLON PLUG 15P	フ <sup>°</sup> ラク <sup>°</sup> 15P	(1)
35		B4135-205-0A0	X SENSOR CORD ASM.	Xセンサー コ <sup>°</sup> ト <sup>°</sup> クミ	(1)
36		B4140-205-0A0	SENSOR CORD ASM.	Yイト <sup>°</sup> ウケ <sup>°</sup> ン センサ-コ <sup>°</sup> ト <sup>°</sup> クミ	(1)
37		B4160-205-0A0	Y SENSOR CORD ASM.	Yケ <sup>°</sup> ンデン センサ-コ <sup>°</sup> ト <sup>°</sup> クミ	(1)
38		B4150-205-0A0	SENSOR PLATE ASM.	イトキレ ケンチハ <sup>ン</sup> クミ	(1)
39		B4170-205-0A0	FRAME SOLENOID CONNECTOR ASM.	トウフ <sup>°</sup> ソレノイト <sup>°</sup> コネクタ クミ	1
40		HK-0174201-50	15-POLE CONNECTOR	リセ <sup>°</sup> フ <sup>°</sup> タク <sup>ル</sup> 15P (シロ)	(1)
41		D6042-555-B00	PIN TERMINAL, FEMALE	ピン タ-ミナル メス	(3)
42		HW-1003205-40	SPIRAL WIRE	ミト <sup>°</sup> リ/キイロ スハ <sup>°</sup> イラ <sup>ル</sup> セン	(0.2)
43		HP-1A54PEC-12	SOLDERLESS TERMINAL	アツチャクタンシ	(1)
44		HW-1004706-60	VINYL ELECTRIC WIRE	ビ <sup>°</sup> ニルチ <sup>°</sup> ンセン	(0.1)
45		B4180-205-0A0	STOPPER CORD ASM.	ヒジ <sup>°</sup> ヨウテイシコ <sup>°</sup> ト <sup>°</sup> クミ	1
46		D2112-555-B00	CORD HOLDER, LARGE	コ <sup>°</sup> ト <sup>°</sup> トメカナク <sup>°</sup> A	1
47		HX-0012300-0B	CABLE CLIP	ケ-フ <sup>°</sup> ルクリツフ <sup>°</sup>	3
48		HX-0012300-0A	CABLE CLIP	ケ-フ <sup>°</sup> ルクリツフ <sup>°</sup>	4
49		SS-7090850-SP	SCREW 9/64-40 L=8	マルヒラネジ <sup>°</sup> 9/64-40 L=8	1
50		SS-4110715-SP	SCREW 11/64-40 L=7	ナ <sup>°</sup> ネジ <sup>°</sup> 11/64-40 L=7	4
51		SM-4030855-SN	SCREW M3 L=8.0	ナ <sup>°</sup> ネジ <sup>°</sup> M3 L=8	1
52		WP-0330501-SB	WASHER M3	ヒラサ <sup>°</sup> カ <sup>°</sup> ネ ミカ <sup>°</sup> キマル M3	1
53		SS-7150740-SP	SCREW 15/64-28 L=7	マルヒラネジ <sup>°</sup> 15/64-28 L=7	1
54		EA-9502B05-00	CABLE CLIP	ケ-フ <sup>°</sup> ルクリツフ <sup>°</sup>	1
55		B2703-210-000	BUSHING	イトキレケンチ フ <sup>°</sup> ツシユ	1
56		B1124-205-0A0	EARTH CORD ASM.	ア-スセンクミ	1

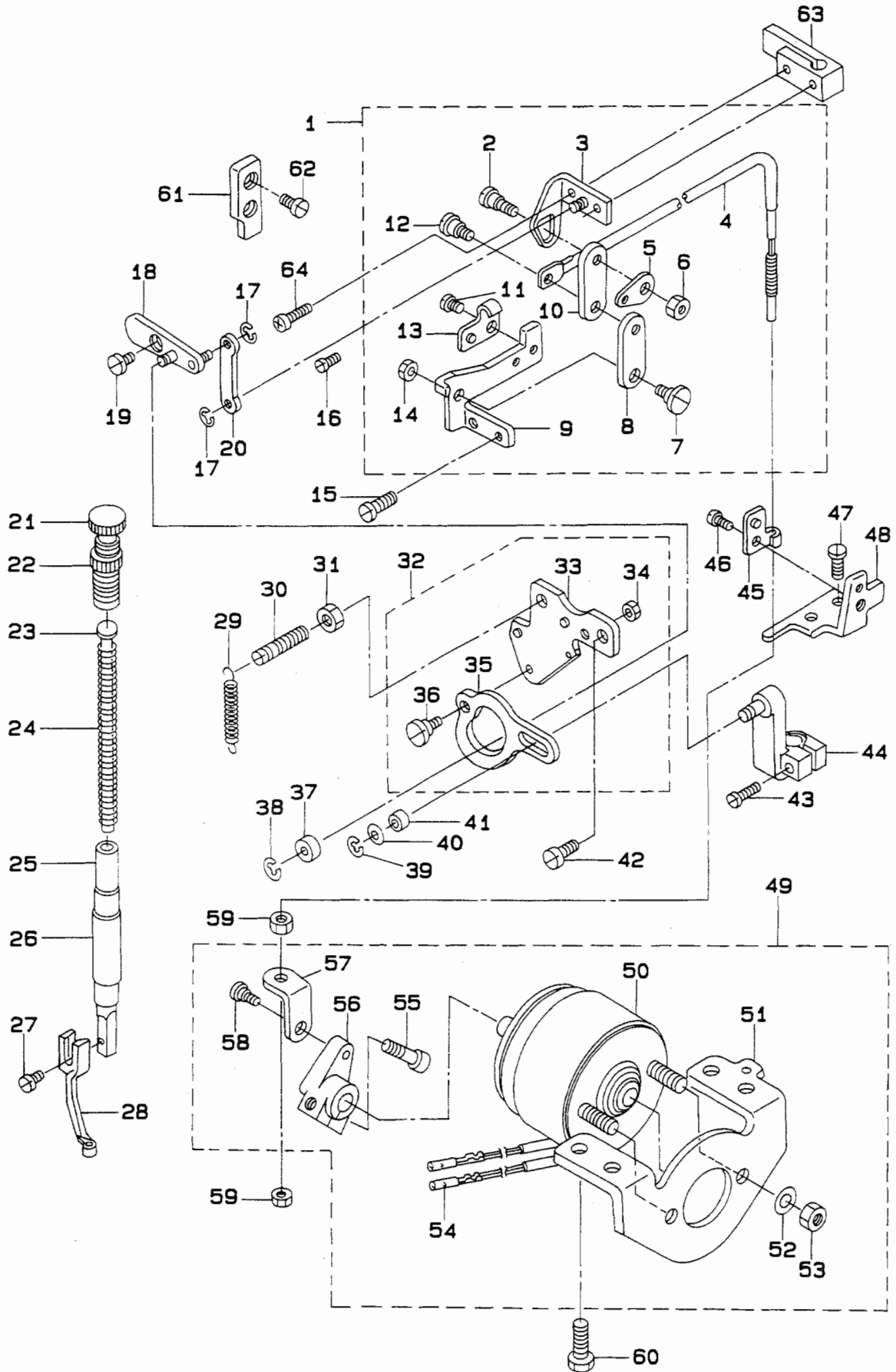
13. TABLE COMPONENTS

脚卓関係



REF. NO.	NOTE	PART NO.	DESCRIPTION	ヒ シ メ イ	AMT.
1		B8201-205-OAA	TABLE ASM.	テ-プ-ル (クミ)	1
2		B8201-205-00A	TABLE	テ-プ-ル	(1)
3		B8203-205-000	ALMINIUM PLATE	テ-プ-ルアルミ イタ	(2)
4		111-55207	DRAWER SUPPORT	ヒキタ-シ ササエ	(2)
5		SK-3311600-SC	WOOD SCREW D=3.1 L=16	マルモクネジ- D=3.1 L=16	(6)
6		D8204-555-D00	OUTGOING STOPPER	ヒキタ-シストツハ-	(1)
7		B8210-012-000	CUSHION SET NAIL	クキ- (20ミリ)	(18)
8		B8202-205-000	OIL MANAGEMENT	アフ-ラヌキ	(1)
9		SK-3311600-SC	WOOD SCREW D=3.1 L=16	マルモクネジ- D=3.1 L=16	(4)
10		111-55108	DRAWER	ヒキタ-シ	(1)
11		M9640-510-00A	CABLE CLIP	ケ-プ-ルクリツフ-	(2)
12		SK-3382001-SE	SCREW D=3.8 L=20	マルモクネジ- D=3.8 L=20	(4)
13		B8101-205-OAA	T STAND UNIT	Tキヤク ケツコ-ウ	1
14		B8101-205-OBA	UPPER STAND ASM., LEFT	ウワキヤク ケツコ-ウ (ヒタ-リ)	(1)
15		B8102-205-OAA	UPPER STAND COMPL., RIGHT	ウワキヤク ケツコ-ウ (ミキ-)	(1)
16		SM-9082023-SE	SCREW M8 L=20	ロツカクホ-ルト M8 L=20	(12)
17		WS-0861410-KR	SPRING WASHER 8.6X15X1.4	ハ-ネサ-カ-ネ 8.6X15X1.4	(12)
18		170-07907	WASHER	Tカ-タチヨウセツイタヨウヒラサ-カ-ネ	(6)
19		180-78105	STAND SIDE SUPPORT	ヨコシチュウ	(1)
20		180-78204	CAP	キャクト-タ-イキャツフ-	(4)
21		180-77909	LOWER LEG, LEFT	シチュウケツコ-ウ (ヒタ-リ)	(1)
22		180-78006	LOWER LEG, RIGHT	シチュウケツコ-ウ (ミキ-)	(1)
23		170-07105	RING	Zカ-タカナキヤクリンク-	(4)
24		B8150-210-000	CASTER	テ-プ-ルキヤスタ	(4)
25		180-78303	LEG BOTTOM SUPPORT	シタシチュウ	(1)
26		170-07402	NUT	44カクナツ	(2)
27		170-08004	WASHER	フミイタササエタ-イヨウヒラサ-カ-ネ	(2)
28		170-08103	WASHER	Zウワハリヨウヒラサ-カ-ネ	(4)
29		NM-6120003-SE	NUT M12	ロツカクナツ M12 3シユ	(4)
30		MAO-11108N00	PEDAL SWITCH FRAME BOLT	テコ トリツケタ-イ ホ-ルト	4
31		WP-0641601-SC	WASHER	ヒラサ-カ-ネ ミカ-キマル M6	4
32		WS-0610002-KN	SPRING WASHER 6.1X12.2X1.5	ハ-ネサ-カ-ネ M6	4
33		NM-6060001-SC	NUT M6	ロツカクナツ M6 1シユ	4

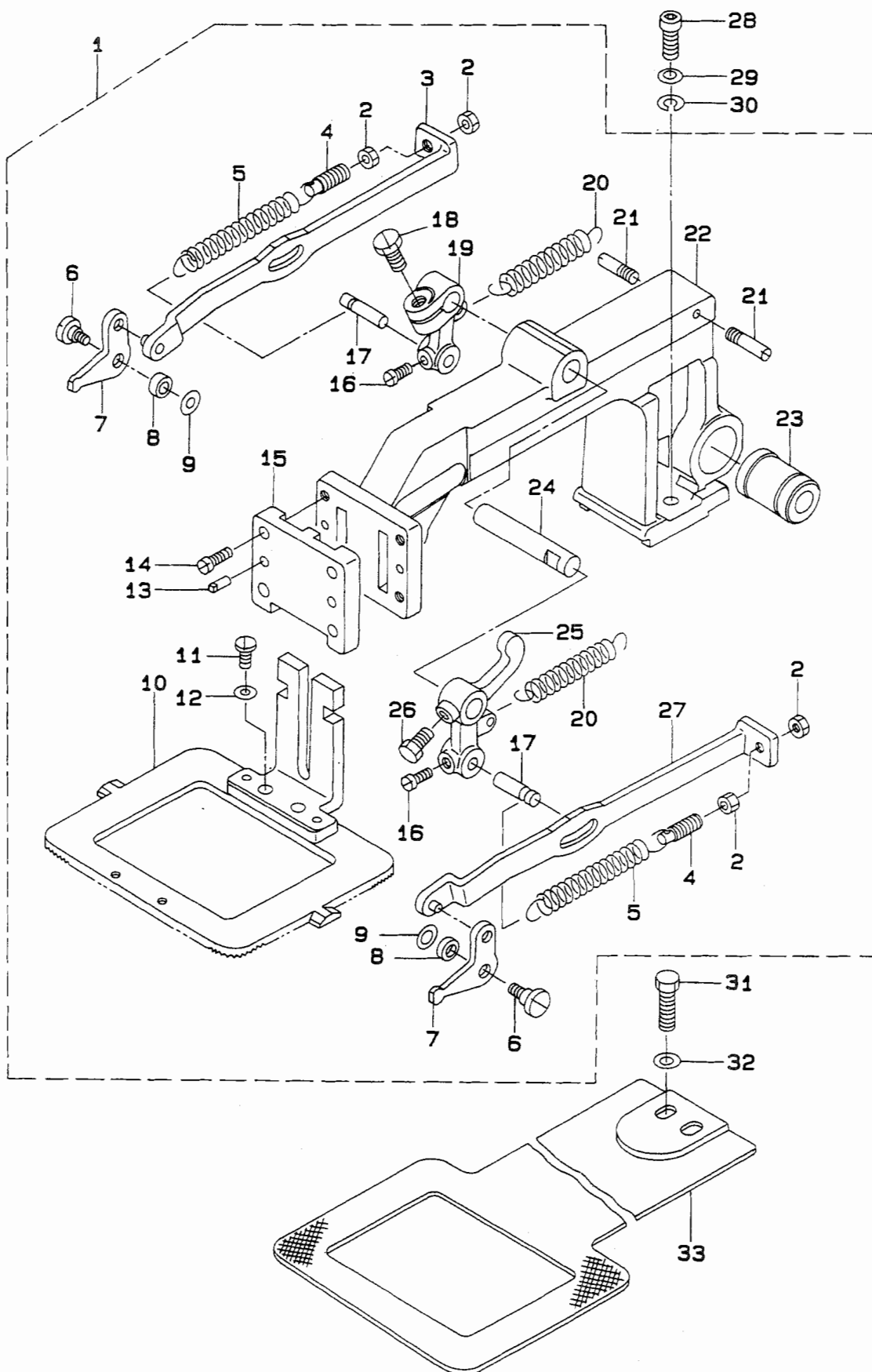
14. AMS-206C EXCLUSIVE PARTS (PRESSER MECHANISM COMPONENTS)  
 AMS-206C 専用部品 (中押さえ関係)





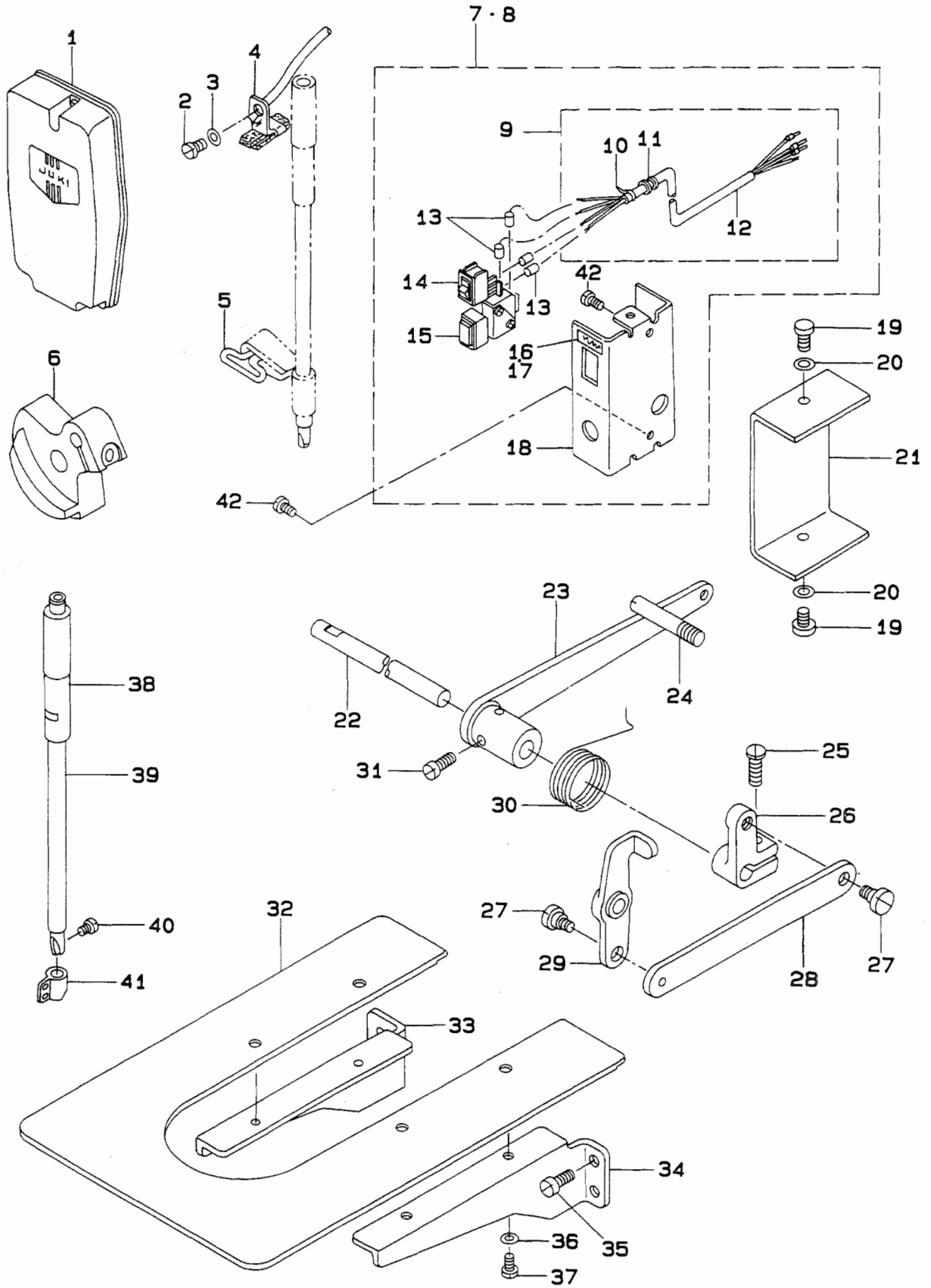
REF.NO.	NOTE	PART NO.	DESCRIPTION	ヒンメイ	AMT.
1		B1615-206-0B0	SUSPENSION LINK ASM.	ナカオサエアケ <sup>レ</sup> リンク クミ	1
2		SD-0600361-SP	HINGE SCREW	タ <sup>レ</sup> ンネシ <sup>レ</sup>	(1)
3		B1615-206-0A0	LINK GUIDE BRACKET ASM.	ナカオサエリンク カ <sup>レ</sup> イト <sup>レ</sup> ケツコ <sup>レ</sup> ウ	(1)
4		B1619-210-0A0	WIRE ASM.	ナカオサエ ワイヤ クミ	(1)
5		B1617-210-000	SPRING SUSPENSION B	ナカオサエアケ <sup>レ</sup> ハ <sup>レ</sup> ネカケ B	(1)
6		NS-6120310-SP	NUT 3/16-28	ロツカクナツト 3/16-28	(1)
7		SD-0600321-SP	HINGE SCREW D= 6 H= 3.2	タ <sup>レ</sup> ンネシ <sup>レ</sup> D=6 H=3.2	(1)
8		B1616-210-000	SUSPENSION LINK	ナカオサエアケ <sup>レ</sup> リンク	(1)
9		B1618-206-000	CONNECTING LINK PLATE	ナカオサエアケ <sup>レ</sup> リンク ウケイタ	(1)
10		B1616-206-000	SUSPENSION LINK	ナカオサエ アケ <sup>レ</sup> リンクB	(1)
11		SS-7110710-SP	SCREW 11/64-40 L=7	マルヒラネシ <sup>レ</sup> 11/64-40 L=7	(1)
12		SD-0600411-TP	HINGE SCREW H=6 W=4.1	タ <sup>レ</sup> ンネシ <sup>レ</sup> H=6 W=4.1	(1)
13		B1622-210-000	WIRE PRESSER CLAMP	ナカオサエワイヤ クランプ <sup>レ</sup>	(1)
14		NS-6120310-SP	NUT 3/16-28	ロツカクナツト 3/16-28	(1)
15		SS-7110910-TP	SCREW 11/64-40 L= 8.5	マルヒラネシ <sup>レ</sup> 11/64-40 L=8.5	2
16		SS-7090920-SP	SCREW 9/64-40 L= 8.5	マルヒラネシ <sup>レ</sup> 9/64-40 L=8.5	1
17		RE-0320000-K0	SNAP RING 3.2	Eカ <sup>レ</sup> タトメワ 3.2	2
18		B1603-210-0A0	PRESSER FOLLOW ARM ASM.	ナカオサエ シ <sup>レ</sup> ユウト <sup>レ</sup> ウウチ <sup>レ</sup> クミ	1
19		SD-0640191-TP	HINGE SCREW H=6.35 W=1.9	タ <sup>レ</sup> ンネシ <sup>レ</sup> H=6.35 W=1.9	1
20		B1607-210-000	INTERMEDIATE PRESSER ROD	ナカオサエロツト <sup>レ</sup>	1
21		B1509-227-000	PRESSER SPRING REGULATOR	オサエ チヨ <sup>レ</sup> セツネシ <sup>レ</sup>	1
22		110-71701	NUT	オサエ チヨウセツネシ <sup>レ</sup> ナツト	1
23		B1510-227-000	PRESSER GUIDE BAR	オサエ アンナイホ <sup>レ</sup>	1
24		B1611-210-000	SPRING	ナカオサエハ <sup>レ</sup> ネ	1
25		B1501-127-000	PRESSER BAR	オサエホ <sup>レ</sup>	1
26		B1502-541-000	PRESSER BAR BUSHING, LOWER	オサエホ <sup>レ</sup> シタメタル	1
27		SS-7091110-SP	SCREW 9/64-40 L=10.5	マルヒラネシ <sup>レ</sup> 9/64-40 L=10.5	1
28		B1601-206-000	INTERMEDIATE PRESSER, A	ナカオサエ A	1
29		B1626-210-000	SPRING	ナカオサエアケ <sup>レ</sup> ハ <sup>レ</sup> ネ	1
30		B1612-206-000	SUSPENSION SCREW	ナカオサエハ <sup>レ</sup> ネカケ	1
31		NS-6150430-SP	NUT 15/64-28	ロツカクナツト 15/64-28	1
32		B1609-206-0A0	CAM ASM.	ナカオサエカム クミ	1
33		B1610-206-0A0	CAM INSTALLING BASE ASM.	ナカオサエカム コテイハ <sup>レ</sup> ン ケツコ <sup>レ</sup> ウ	(1)
34		NS-6120310-SP	NUT 3/16-28	ロツカクナツト 3/16-28	(1)
35		B1609-210-000	CAM	ナカオサエカム	(1)
36		SD-0640391-TP	HINGE SCREW D= 6.35 H= 3.9	タ <sup>レ</sup> ンネシ <sup>レ</sup> D=6.35 H=3.9	(1)
37		B1606-210-000	ROLLER	ナカオサエコロ	1
38		RE-0400000-K0	E-SHAPED SNAP RING (4MM)	Eカ <sup>レ</sup> タトメワ 4	1
39		RE-0320000-K0	SNAP RING 3.2	Eカ <sup>レ</sup> タトメワ 3.2	1
40		WP-0451026-SH	WASHER	ヒラサ <sup>レ</sup> カ <sup>レ</sup> ネ	1
41		B1633-210-000	ROLLER	ナカオサエ クト <sup>レ</sup> ウウチ <sup>レ</sup> シ <sup>レ</sup> クコロ	1
42		SS-7150940-SP	SCREW 15/64-28 L=9	マルヒラネシ <sup>レ</sup> 15/64-28 L=9	1
43		SS-7091410-SP	SCREW 9/64-40 L=13.5	マルヒラネシ <sup>レ</sup> 9/64-40 L=13.5	1
44		B1602-206-0A0	PRESSER DRIVE ARM ASM.	ナカオサエ クト <sup>レ</sup> ウウチ <sup>レ</sup> ケツコ <sup>レ</sup> ウ	1
45		B1622-210-000	WIRE PRESSER CLAMP	ナカオサエワイヤ クランプ <sup>レ</sup>	1
46		SS-7110710-SP	SCREW 11/64-40 L=7	マルヒラネシ <sup>レ</sup> 11/64-40 L=7	1
47		SS-7110910-TP	SCREW 11/64-40 L= 8.5	マルヒラネシ <sup>レ</sup> 11/64-40 L=8.5	2
48		B1627-210-000	WIRE SUPPORT BRACKET	ナカオサエワイヤ コテイイタ	1
49		B1628-210-0AB	SOLENOID ASM. A	ナカオサエマク <sup>レ</sup> ネット(クミ)	1
50		B1628-210-00B	SOLENOID	ナカオサエマク <sup>レ</sup> ネット	(1)
51		B1631-210-000	SOLENOID INSTALLING BRACKET	ナカオサエ マク <sup>レ</sup> ネット トリツケイタ	(1)
52		WP-0650876-SD	WASHER 6.5X13X0.8	ヒラサ <sup>レ</sup> カ <sup>レ</sup> ネ 6.5X13X0.8	(2)
53		NM-6060003-SC	NUT M6	ロツカクナツト M6 シユ	(2)
54		D6042-555-B00	PIN TERMINAL, FEMALE	ピン タ <sup>レ</sup> ミナル メス	(2)
55		SS-6151812-TP	SCREW 15/64-28 L=18	ロツカクアナホ <sup>レ</sup> ルト 15/64-28	(1)
56		B1629-210-000	SOLENOID ARM	ナカオサエ マク <sup>レ</sup> ネットウチ <sup>レ</sup>	(1)
57		B1630-210-000	SOLENOID ARM PLATE	ナカオサエ マク <sup>レ</sup> ネットウチ <sup>レ</sup> イタ	(1)
58		SD-0640323-TP	HINGE SCREW D= 6.35 H= 3.2	タ <sup>レ</sup> ンネシ <sup>レ</sup> D=6.35 H=3.2	(1)
59		NS-6620310-SP	NUT 3/16-32	ロツカクナツト 3/16-32	2
60		SS-9151160-CP	SCREW 15/64-28 L=10.5	ロツカクホ <sup>レ</sup> ルト 15/64-28 L=115	4
61		B1625-206-000	GUIDE PLATE	ナカオサエアケ <sup>レ</sup> カ <sup>レ</sup> イト <sup>レ</sup> ハ <sup>レ</sup> ン	1
62		SS-7110710-SP	SCREW 11/64-40 L=7	マルヒラネシ <sup>レ</sup> 11/64-40 L=7	2
63		B1507-552-000	PRESSER BAR GUIDE BRACKET	オサエホ <sup>レ</sup> タ <sup>レ</sup> キ	1
64		SS-7111410-TP	SCREW 11/64-40 L=14	マルヒラネシ <sup>レ</sup> 11/64-40 L=14	1

15. AMS-206C EXCLUSIVE PARTS (CLOTH FEED MECHANISM COMPONENTS)  
 AMS-206C 専用部品 (布送り台関係)



REF.NO.	NOTE	PART NO.	DESCRIPTION	ヒ ン メ イ	AMT.
1		B2550-206-OAO	FEED BRACKET ASM.	ヌノオクリタ <sup>イ</sup> クミ	1
2		NS-6150310-SP	NUT 15/64-28	ロツカクナツト 15/64-28	(4)
3		B2553-205-OAO	LIFTING LEVER ASM., RIGHT	オサエリンクイタ ミキ <sup>キ</sup> ケツコ <sup>ウ</sup>	(1)
4		B2561-205-000	SPRING HOOK SCREW	ハ <sup>ネ</sup> サ <sup>カ</sup> ネ <sup>ジ</sup>	(2)
5		D9319-762-T00	TENSION SPRING	ヒツハ <sup>リ</sup> ハ <sup>ネ</sup>	(2)
6		SD-0600452-TP	HINGE SCREW D=6 H=4.5	タ <sup>ン</sup> ネ <sup>ジ</sup> D=6 H=4.5	(2)
7		B2555-205-000	WORK CLAMP FOOT HOOK, RIGHT	ヌノオサエフツク	(2)
8		B2544-280-000	WASHER, FOR WORK CLAMP FOOT HOOK	オサエ フツクリンク <sup>ウ</sup>	(2)
9		B2563-205-000	WASHER	ヌノオサエ フツク タ <sup>ン</sup> ネ <sup>ジ</sup> サ <sup>カ</sup> ネ	(2)
10		B2551-206-OAO	FEEDING FRAME ASM.	1タイ ヌノオサエ アシス <sup>ハ</sup> リイタ クミ	(1)
11		SS-7110840-SP	SCREW 11/64-40 L=7.8	マルヒラネ <sup>ジ</sup> 11/64-40 L=7.8	(2)
12		WP-0480856-SP	WASHER 4.8X8.4X0.8	ヒラサ <sup>カ</sup> ネ 4.8X8.4X0.8	(2)
13		B1816-280-000	GUIDE PIN	ナカ <sup>カ</sup> マ オサエ カ <sup>イ</sup> ト <sup>ヒ</sup> ン	(2)
14		SS-7120910-SP	SCREW 3/16-28 L=9	マルヒラネ <sup>ジ</sup> 3/16-28 L=9	(4)
15		B2547-980-000	WORK CLAMP FOOT FACE PLATE	ヌノオクリタ <sup>イ</sup> フタ	(1)
16		SS-6110650-TP	SCREW 11/64-40 L=5.5	ヒラネ <sup>ジ</sup> 11/64-40 L=5.5	(2)
17		B2559-205-000	STUD	オサエアケ <sup>シ</sup> ク ウチ <sup>ヒ</sup> ン	(2)
18		SS-9121340-CP	SCREW 3/16-28 L=13	ロツカクホルト 3/16-28 L=13	(1)
19		B2558-205-000	LIFTING LEVER, SMALL	オサエアケ <sup>ウ</sup> チ <sup>シ</sup> ヨウ	(1)
20		B2545-280-000	PRESSURE SPRING	ヌノオサエ ハ <sup>ネ</sup>	(2)
21		B2036-372-000	NIPPER BAR BLOCK SPRING SCREW	ニツハ <sup>リ</sup> - ヒツハ <sup>リ</sup> ハ <sup>ネ</sup> シ <sup>ク</sup>	(2)
22		B2550-205-000	FEED BRACKET	ヌノオクリタ <sup>イ</sup>	(1)
23		SB-7100002-00	SLIDE BEARING	スライト <sup>シ</sup> クウケ	(1)
24		B2562-205-000	LIFTING LEVER SHAFT	オサエアケ <sup>レ</sup> ハ <sup>シ</sup> ク	(1)
25		B2557-205-000	LIFTING LEVER	オサエアケ <sup>ウ</sup> チ <sup>シ</sup>	(1)
26		SS-9660940-SP	SCREW 1/4-40 L=8.5	ロツカクホルト 1/4-40 L=8.5	(1)
27		B2554-205-OAO	LIFTING LEVER ASM., LEFT	オサエリンクイタ ヒタ <sup>リ</sup> ケツコ <sup>ウ</sup>	(1)
28		SS-6151812-TP	SCREW 15/64-28 L=18	ロツカクア <sup>ナ</sup> ホルト 15/64-28	2
29		WP-0612066-SP	WASHER 6.1X11X2	ヒラサ <sup>カ</sup> ネ 6.1X11X2	2
30		WS-0631510-KP	SPRING WASHER	ハ <sup>ネ</sup> サ <sup>カ</sup> ネ	2
31		SS-9151160-CP	SCREW 15/64-28 L=10.5	ロツカクホルト 15/64-28 L=115	2
32		WP-0651001-SC	WASHER	ヒラサ <sup>カ</sup> ネ	2
33		B2556-206-000	FEED PLATE	シタイタ	1

16. AMS-206C EXCLUSIVE PARTS.  
AMS-206C 専用部品

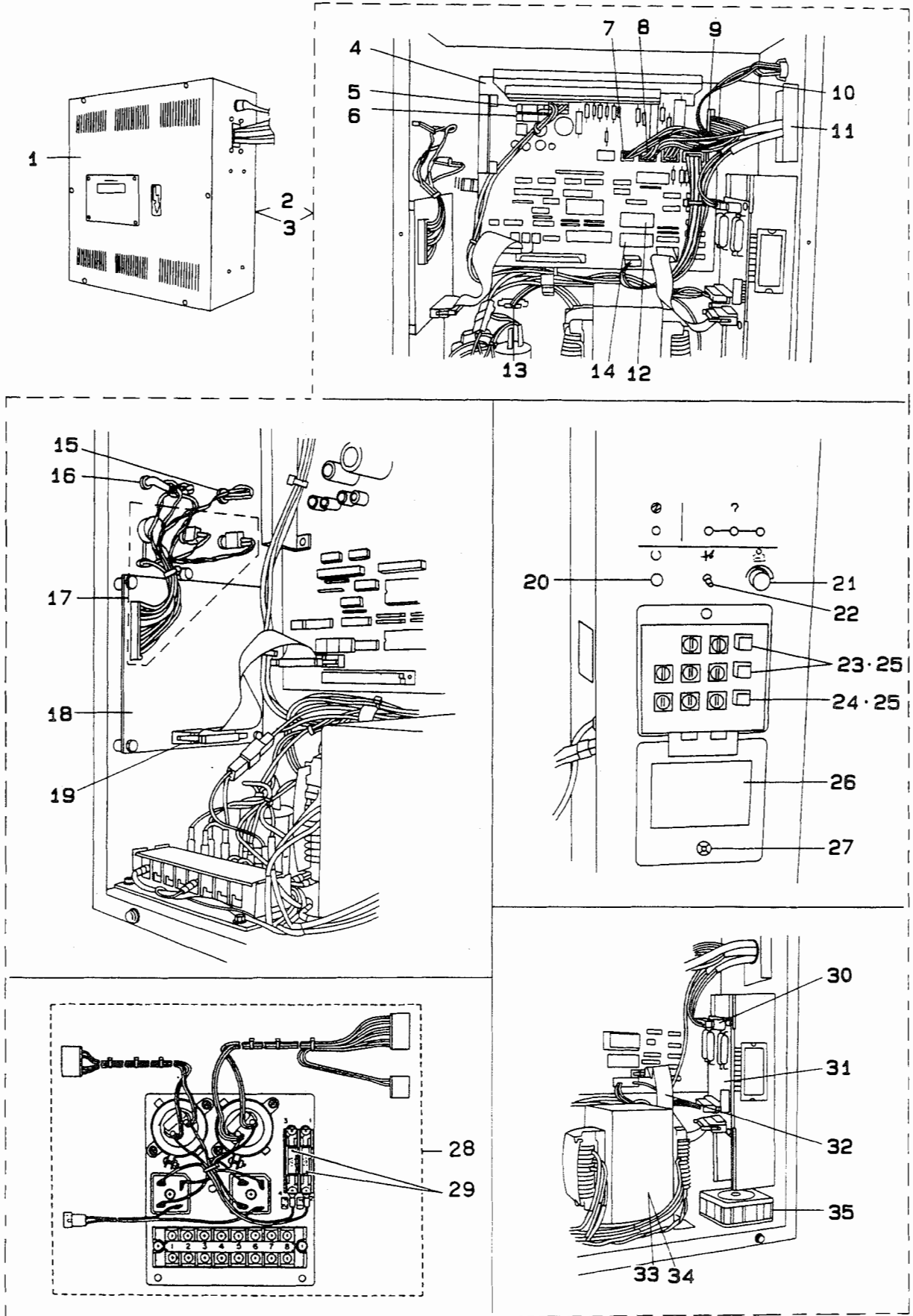


REF.NO.	NOTE	PART NO.	DESCRIPTION	ヒ ン メ イ	AMT.
1		B1105-210-OAA	FACE PLATE ASM.	メンブ カハ (クミ)	1
2		SS-7090520-SP	SCREW 9/64-40 L= 4.5	マルヒラネジ 9/64-40 L=4.5	1
3		WP-0371016-SD	WASHER 3.7X8X1	ヒラサカネ 3.7X8X1	1
4		B3520-210-OA0	OIL FELT SUPPORTING PLATE ASM.	ナカオサエ キョウユイタ クミ	1
5		B3516-210-000	OIL WICK	メンブ ユジン	1
6		B1206-210-000	COUNTERWEIGHT	ツリアイオモリ	1
7	#01	B4110-206-AA0	SWITCH BASE ASM. (FOR JAPANESE)	トウフ スイツチトリツケタイ (クミ)	1
8	#02	B4110-206-BA0	SWITCH ASM. (FOR 3 LANGUAGES)	トウフ スイツチトリツケタイ (クミ)	1
9		B4115-206-OA0	SWITCH CORD ASM.	トウフ スイツチコート クミ	(1)
10		EA-9500B01-00	CABLE BAND	ソクセンバンド	(1)
11		D6042-555-B00	PIN TERMINAL, FEMALE	ピン ターミナル メス	(4)
12		E8760-452-H00	TUBE	スミチユーブ	(0.4)
13		E8760-452-F00	TUBE	スミチユーブ	(0.1)
14		HA-0005900-00	POWER SWITCH	デーンケンスイツチ	(1)
15		HA-0013500-00	PUSH-BUTTON SWITCH	オシボタンスイツチ	(1)
16	#01	B1133-210-00A	OPERATION PANEL	トウフ スイツチ メイハン (ワフン)	(1)
17	#02	B1133-210-00B	OPERATION PANEL	トウフ スイツチ メイハン (トクフン)	(1)
18		B4110-210-000	FRAME SWITCH BASE	トウフ スイツチ トリツケタイ	(1)
19		SM-4040601-SC	SCREW M4X0.7 L=6	ナハコネジ M4X0.7 L=6	2
20		WP-0430801-SC	WASHER M4	ヒラサカネ ミカキマル M4	2
21		B1128-210-000	COVER	トーフ スイツチ トリツケタイカハ	1
22		B1701-206-000	LOWERING SHAFT	オシサケ シテン シク	1
23		B1703-206-OA0	LOWERING ARM ASM., A	オシサケウテ A ケツコウ	1
24		B1709-206-000	STOPPER	オシサケウテストッパ	1
25		SS-6121610-TP	SCREW 3/16-28 L=15.5	ヒラネジ 3/16-28 L=15.5	1
26		B1704-210-000	LOWERING ARM B	オシサケウテ B	1
27		SD-0720332-SP	HINGE SCREW D= 7.24 H= 3.3	タネネジ D=7.24 H=3.3	2
28		B1702-210-000	LOWERING ROD	オシサケロッド	1
29		B1705-210-OA0	PRESSER ARM ASM. C	オシサケウテ C クミ	1
30		B1707-206-000	SPRING	オシアケレハハネ	1
31		SS-6121010-SP	SCREW 3/16-28 L=10	ヒラネジ 3/16-28 L=10	2
32		B1112-206-000	NEEDLE PLATE AUXILARY COVER	ハリイタホジヨカハ	1
33		B1113-206-000	RIGHT COVER	ハリイタホジヨカハ ササエ ミキ	1
34		B1120-206-000	LEFT COVER	ハリイタホジヨカハ ササエ ヒタリ	1
35		SS-6120940-SP	SCREW 3/16-28 L=9	ヒラネジ 3/16-28 L=9	4
36		WP-0450000-SD	WASHER 4.5X8X0.5	ヒラサカネ 4.5X8X0.5	4
37		SS-6110610-TP	SCREW 11/64-40 L=6	ヒラネジ 11/64-40 L=6	4
38		B1402-210-000	BUSHING, UPPER	ハリホウメタル	1
39		B1401-210-000	NEEDLE BAR	ハリホウ	1
40		SS-7080510-TP	SCREW 1/8-44 L=4.5	マルヒラネジ 1/8-44 L=4.5	1
41		B1405-210-000	THREAD GUIDE A	ハリホウ イトアンナイ A	1
42		SS-7110710-SP	SCREW 11/64-40 L=7	マルヒラネジ 11/64-40 L=7	2

Note (注記) #01.....For Japanese  
#02.....For English, German & French

和文用  
英独仏文用

17. CONTROL BOX COMPONENTS  
 コントロールボックス関係



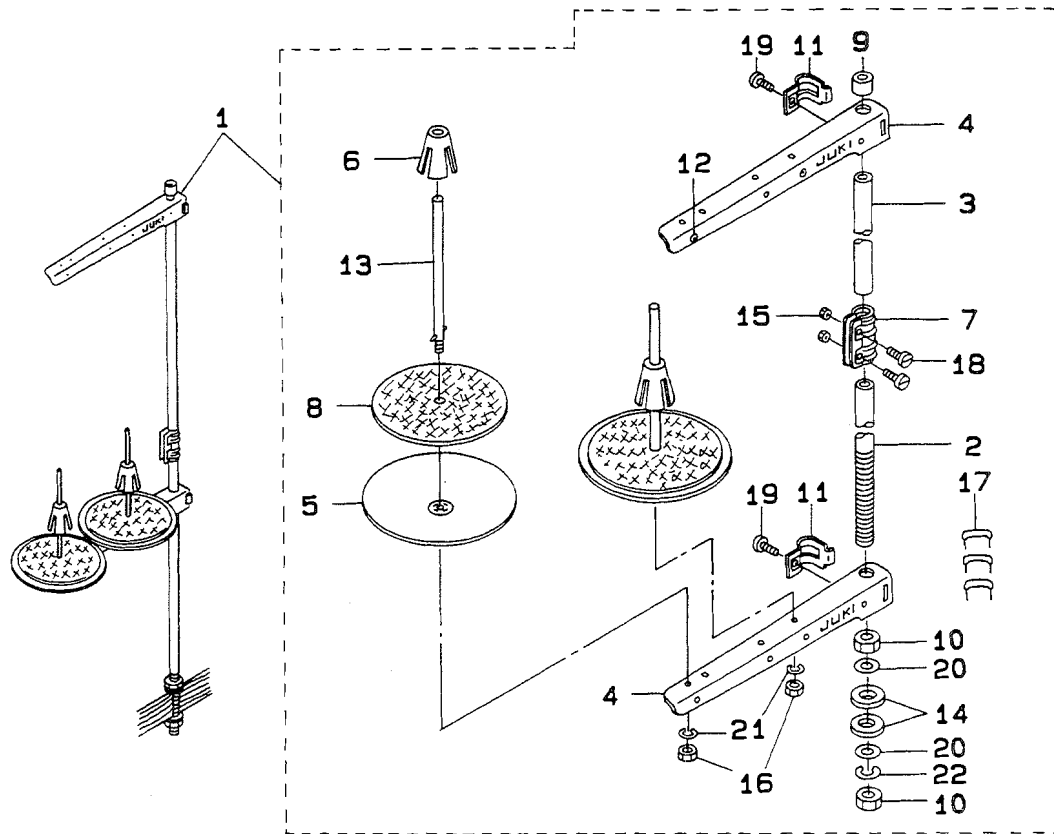
REF. NO.	NOTE	PART NO.	DESCRIPTION	ヒ ン メ イ	AMT.
1		M1002-511-0AA	CONTROL BOX COVER ASM.	デ`ンソウ ホ`ツクス フタ(クミ)	1
2	#01	M8510-510-AA0	CONTROL BOX ASM.	セイキ`ヨハ`ユ クミ	1
3	#02	M8510-510-BA0	CONTROL BOX ASM.	セイキ`ヨハ`ユ クミ	1
4		M8601-519-AA0	MAIN CIRCUIT BOARD (A) ASM.	MAIN キハ`ン(A)クミ	(1)
5		E9672-452-000	FUSE 3A	ヒユース` 3A	(1)
6		E9611-601-000	FUSE 1A	ヒユース` 1A	(1)
7		M8528-511-0A0	SOLENOID CORD ASM.	ソレノイ`ト チユウケイコ`ト` クミ	(1)
8		M8522-511-0A0	CLUTCH BRAKE CORD ASM.	クラツチ フ`レ`キコ`ト` クミ	(1)
9		M8529-511-0A0	SENSOR CORD ASM.	センサ`ー チユウケイコ`ト` クミ	(1)
10		M8523-511-0A0	SYNCHRONIZER CORD ASM.	シンクロナイザ`ー コ`ト` クミ	(1)
11		M1003-511-000	PLATE	メカクシ` イタ	(1)
12		HL-0106200-03	IC	IC	(1)
13		M8524-511-0A0	PEDAL SWITCH CORD ASM.	ハ`タ`ル スイツチ コ`ト` クミ	(1)
14		HL-0087300-56	IC	IC	(1)
15		M8554-511-0A0	LED ASM., GREEN	LEDミ`ト`リクミ	(1)
16		M8555-511-0A0	LED ASM., ORANGE	LEDタ`イ`タ`イクミ	(3)
17		M8550-511-0A0	SWITCH VOLUME ASM.	スイツチホ`リユウム クミ	(1)
18		M8603-511-0A0	P.C BOARD ASM.	ソウサキハ`ン クミ	(1)
19		M8520-511-0A0	PANEL CORD ASM.	ハ`ネル シンゴ`ー`コ`ト`クミ	(1)
20		HA-0024700-10	SWITCH BUTTON, GREEN	スイツチ ホ`タ`ン ミ`ト`リ	(1)
21		HX-0014200-00	KNOB	ミセ`ツト ツマミ	(1)
22		HA-0012300-10	COLOR CAP	カラ`キヤツプ`	(1)
23		HA-0022700-2A	SWITCH CAP	スイツチ キヤツプ`	(2)
24		HA-0022700-20	SWITCH CAP	スイツチ キヤツプ`	(1)
25		HA-0022700-10	SWITCH BASE	スイツチ ハ`ース	(3)
26		M3007-511-000	LABEL	キノウ セツメイ シ`ール	(1)
27		M8808-301-000	NYLATCH	フタ トメ` ナイ	(1)
28		M8519-511-0A0	POWER PLATE ASM.	デ`ンケ`ンハ`ン クミ	(1)
29		HF-0014007-00	FUSE 7A	タイムラク`ヒユース` 7A	(2)
30		M8530-511-0A0	PULSE MOTOR CORD ASM.	ハ`ネルス モ`ータ チユウケイ コ`ト`クミ	(1)
31		M8602-511-AA0	PMDC CIRCUIT BOARD ASM.	PMDCキハ`ンクミ	(1)
32		M8521-511-0A0	PMDC CORD ASM.	PMDCシンゴ`ー`コ`ト` クミ	(1)
33	#01	M8532-519-AA0	POWER TRANSFORMER (A) ASM.	デ`ンケ`ントランス(A)クミ	(1)
34	#02	M8532-519-BA0	POWER TRANSFORMER (B) ASM.	デ`ンケ`ントランス(B)クミ	(1)
35		M8533-511-0A0	FAN ASM.	ファン クミ	(1)

Note (注記) #01.....For 100V ~240V  
#02.....For 220V ~440V

100V~240V用  
220V~440V用

# 18. THREAD STAND COMPONENTS

糸立て装置関係

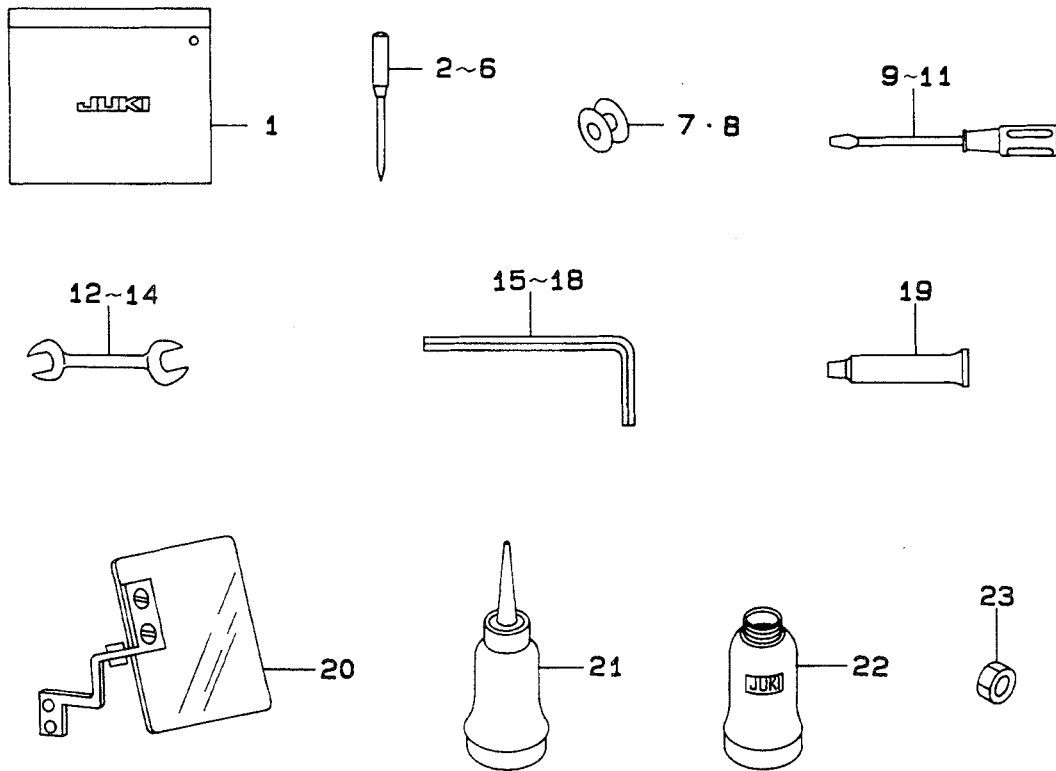


REF.NO.	NOTE	PART NO.	DESCRIPTION	ヒンメイ	AMT.
1		111-83654	THREAD STAND ASM.	イトタテソウチ(クミ)	1
2		111-83805	SPOOL REST ROD, LOWER	イトタテホウ(シタ)	(1)
3		111-83704	SPOOL REST ROD, UPPER	イトタテホウ(ウエ)	(1)
4		111-83803	SPOOL REST ARM	イトタテウテ B	(2)
5		111-83902	SPOOL REST	イトマキ ウケサマ	(2)
6		111-84009	SPOOL RETAINER	イトマキ フレトメ	(2)
7		111-84207	SPOOL REST ROD JOINT	イトタテホウ ツナキテ	(1)
8		B3311-012-000	SPOOL REST CUSHION	イトマキウケサマ	(2)
9		111-84108	SPOOL REST ROD RUBBER CAP	イトタテホウ ホコゴム	(1)
10		B3317-704-000	NUT C15	イトタテホウ トメナツト	(2)
11		111-84306	THRED GUIDE ARM JOINT	イトタテ ウテシメカナク	(2)
12		B3319-704-L00	THREAD GUIDE	イトミチ	(2)
13		B3320-704-L00-A	SPOOL PIN	イトマキウケホウ	(2)
14		D3310-555-D00	RUBBER WASHER	イトタテホウ ホウシソコゴム	(2)
15		NM-6050001-SE	NUT M5X0.8	ロツカクナツト M5X0.8 1シユ	(2)
16		NM-6050001-SE	NUT M5X0.8	ロツカクナツト M5X0.8 1シユ	(2)
17		MA0-11532000	CORD STAPLE	コート ステツプル	(3)
18		SM-4051405-SE	SCREW M5X0.8 L=14	ナハコネジ M5X0.8 L=14	(2)
19		SM-6061610-SC	SCREW M6 L=16	ヒラコネジ M6 L=16	(2)
20		WP-1702600-S0	WASHER 17X30X2.6	ヒラサマカネ 17X30X2.6	(2)
21		WS-0510002-KN	SPRING WASHER	ハネサマカネ 5.1X9.2X1.3	(2)
22		WS-1643202-KR	SPRING WASHER	ハネサマカネ 16.4X26.6X3.2	(1)



# 19. ACCESSORIE PART COMPONENTS

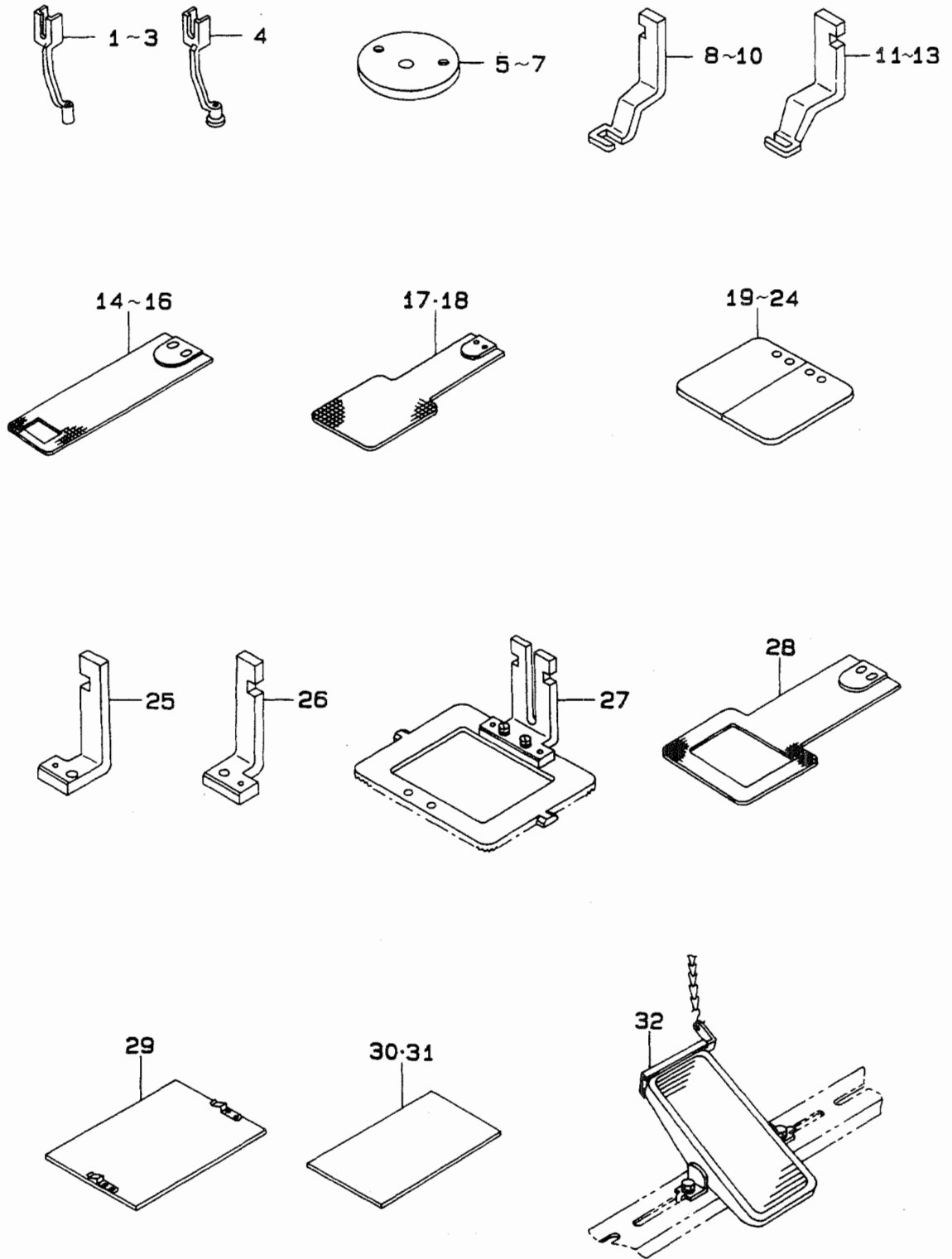
付属品関係



REF.NO.	NOTE	PART NO.	DESCRIPTION	ヒンメイ	AMT.
1		B9101-552-000	ACCESSORY BOX	フツクヒンハコ	1
2	#01	MDP-500B1404	NEEDLE DPX5 #14	ハリ DPX5 #14-4	1
3	#02	MC-2005009-05	NEEDLE 134 90-5	ハリ 134 90-5	1
4	#02	MC-2005010-05	NEEDLE	ハリ 134 100-5	1
5	#03	MDP-170B1804	NEEDLE DPX17#18	ハリ DPX17 #18	1
6	#04	MC-3720011-05	NEEDLE SY3355 110-5	ハリ SY3355 110-5	1
7	#05	B1805-205-000	BOBBIN	ホビーン	4
8	#06	B1805-210-000	BOBBIN	ホビーン	1
9		B9109-555-000	SCREW DRIVER, LARGE	ドライバ- タイ	1
10		B9110-012-000	SCREW DRIVER, MIDDLE	ドライバ- (チュウ)	1
11		B9111-012-000	SCREW DRIVER, SMALL	ドライバ- (ショウ)	1
12		B9112-012-000	WRENCH (11X14)	リョウクチ スパナ(タイ)	1
13		B9113-012-000	WRENCH (9X10)	リョウクチ スパナ(ショウ)	1
14		D9103-555-D00	WRENCH 6X7	リョウクチスパナ 6X7	1
15		GCT-02906000	HEXAGONAL SPANNER	6カクホ- スパナ	1
16		B9140-372-000	HEXAGONAL WRENCH, SMALL	ロツカクホ- スパナ (ショウ)	1
17		B9141-372-000	HEXAGONAL WRENCH, LARGE	ロツカクホ- スパナ (タイ)	1
18		J1066-000-00B	HEXAGONAL WRENCH KEY (2MM)	ロツカクホ-ウスパナ 2MM	1
19		135-25506	GREASE TUBE	ケ-リスチユウブ	1
20		B3101-280-0A0	SAFTY PLATE ASM.	アンセ-ンプレート トリツケタイ クミ	1
21		B9121-012-0A0	OILER ASM.	アブラオシ クミ	1
22		B9121-012-000	OIL CAN	アブラヒン	1
23		NM-6050001-SC	NUT M5	ロツカナット M5X0.8 1シ	1

Note (注記) #01.....For 205CSS/206CSS(except JE) 205CSS/206CSS 用(JE を除く)  
 #02.....For 205CSS/206CSS(for JE) 205CSS/206CSS 用(JE 用)  
 #03.....For 205CHS/206CHS(except JE) 205CHS/206CHS 用(JE を除く)  
 #04.....For 205CHS/206CHS(for JE) 205CHS/206CHS 用(JE 用)  
 #05.....Except KOREA 韓国を除く  
 #06.....For KOREA 韓国用

20. OPTIONAL PART COMPONENTS  
オプション関係



REF.NO.	NOTE	PART NO.	DESCRIPTION	ヒ	ン	メ	イ	AMT.
1		B1601-210-000	INTERMEDIATE PRESSER A	ナカオサ	イ	A		1
2		B1601-210-00B	INTERMEDIATE PRESSER B	ナカオサ	イ	B		1
3		B1601-210-00D	INTERMEDIATE PRESSER D	ナカオサ	イ	D		1
4		B1601-210-00C	INTERMEDIATE PRESSER C	ナカオサ	イ	C		1
5		B2426-210-00B	NEEDLE HOLE GUIDE D=2.0	ハリ	ア	ナ	カ	1
6		B2426-210-00C	NEEDLE HOLE GUIDE D=1.6	ハリ	ア	ナ	カ	1
7		B2426-210-00D	NEEDLE HOLE GUIDE D=2.4	ハリ	ア	ナ	カ	1
8		B2551-205-000	WORK CLAMP FOOT, RIGHT	メ	ノ	オ	サ	1
9		B2551-205-B00	WORK CLAMP FOOT, RIGHT	シ	ヨ	ウ	カ	1
10		B2551-205-C00	WORK CLAMP FOOT, RIGHT	メ	リ	ヤ	ス	1
11		B2552-205-000	WORK CLAMP FOOT, LEFT	メ	ノ	オ	サ	1
12		B2552-205-B00	WORK CLAMP FOOT, LEFT	シ	ヨ	ウ	カ	1
13		B2552-205-C00	WORK CLAMP FOOT, LEFT	メ	リ	ヤ	ス	1
14		B2556-205-000	FEED PLATE	シ	タ	イ		1
15		B2556-205-B00	FEED PLATE	シ	ヨ	ウ	カ	1
16		B2556-205-C00	FEED PLATE	メ	リ	ヤ	ス	1
17		B2556-206-0X0	FEED PLATE BLANK	シ	タ	イ		1
18		B2556-206-0Y0	FEED PLATE BLANK	シ	タ	イ		1
19		B2553-206-0X0	FEEDING FRAM BLANK	メ	ノ	オ	サ	1
20		B2553-206-0Y0	FEEDING FRAM BLANK	メ	ノ	オ	サ	1
21		B2572-206-0X0	FEEDING FRAM BLANK, RIGHT	メ	ノ	オ	サ	1
22		B2572-206-0Y0	FEEDING FRAM BLANK, RIGHT	メ	ノ	オ	サ	1
23		B2573-206-0X0	FEEDING FRAM BLANK, LEFT	メ	ノ	オ	サ	1
24		B2573-206-0Y0	FEEDING FRAM BLANK, LEFT	メ	ノ	オ	サ	1
25		B2570-206-0A0	WORK CLAMP FOOT ASM. RIGHT	メ	ノ	オ	サ	1
26		B2571-206-0A0	WORK CLAMP FOOT ASM. LEFT	メ	ノ	オ	サ	1
27		B2551-206-0A0	FEEDING FRAME ASM.	1	タ	イ		1
28		B2556-206-000	FEED PLATE	シ	タ	イ		1
29		B2557-206-0A0	PLASTIC BLANK PLATE ASM. LARGE	フ	ラ	ス	チ	1
30		B2587-210-000	MATERIAL PLATE A	メ	ノ	オ	サ	1
31		B2588-210-000	MATERIAL PLATE B	メ	ノ	オ	サ	1
32		B8151-206-0AA	OPTION PEDAL ASM.	オ	プ	シ	ヨ	1

NUMERICAL INDEX OF PARTS

索引

Part No. 品番	Page 頁	Ref. No.	Part No. 品番	Page 頁	Ref. No.	Part No. 品番	Page 頁	Ref. No.	Part No. 品番	Page 頁	Ref. No.
BP-3000000-00	20	24	B1502-205-0A0	7	1	B1816-280-000	10	66	B2426-210-00D	36	7
B1103-205-000	4	10	B1502-541-000	26	26	B1816-280-000	16	26	B2501-205-AB0	14	1
B1104-210-00B	2	5	B1504-205-000	7	5	B1816-280-000	18	17	B2501-205-0A0	14	2
B1105-205-0AA	2	6	B1504-210-000	7	15	B1816-280-000	28	13	B2501-205-000	14	3
B1105-210-0AA	30	1	B1505-205-000	7	4	B1817-205-0AB	10	69	B2502-210-000	14	6
B1106-205-00A	4	1	B1505-210-000	7	16	B1817-205-0A0	10	3	B2503-210-000	14	8
B1107-205-00A	4	2	B1507-210-000	7	8	B1818-205-00B	10	68	B2504-210-000	14	22
B1107-280-000	4	33	B1507-552-000	26	63	B1818-205-000	10	2	B2505-210-000	14	23
B1108-205-000	2	1	B1508-210-0AB	7	7	B1819-280-000	10	25	B2506-205-A00	14	24
B1109-205-000	2	2	B1508-210-00B	7	9	B1820-280-000	10	26	B2507-210-000	14	7
B1110-205-000	2	3	B1509-210-000	7	17	B1821-280-000	10	27	B2509-210-000	14	29
B1111-205-000	2	4	B1509-227-000	26	21	B1823-280-000	10	28	B2510-205-000	16	1
B1111-232-000	2	24	B1510-232-000	26	23	B1828-205-0A0	10	4	B2511-205-000	16	2
B1112-206-000	30	32	B1511-205-000	7	3	B1901-280-0B0	6	29	B2512-205-000	14	5
B1113-206-000	30	33	B1512-205-000	7	2	B1901-280-000	6	32	B2513-210-000	14	25
B1115-205-000	4	3	B1513-212-000	7	18	B1902-280-000	6	33	B2513-210-000	16	9
B1115-232-0A0	2	7	B1515-210-000	7	12	B1903-280-000	6	34	B2514-210-000	14	26
B1115-232-0A0	2	43	B1520-212-000	7	19	B1903-552-000	6	35	B2514-210-000	16	10
B1115-232-000	2	9	B1601-206-000	26	28	B1904-280-000	6	46	B2515-210-000	14	27
B1115-232-000	2	46	B1601-210-00B	36	2	B1905-541-A00	6	37	B2516-205-B00	16	11
B1116-205-000	4	4	B1601-210-00C	36	4	B1905-541-B00	6	36	B2516-205-000	14	28
B1116-210-000	4	12	B1601-210-00D	36	3	B1905-541-B00	6	38	B2517-205-AA0	16	7
B1117-205-000	4	5	B1601-210-000	36	1	B1905-541-C00	6	39	B2517-205-000	16	8
B1117-210-000	2	17	B1602-206-0A0	26	44	B1905-541-D00	6	40	B2518-210-000	16	12
B1118-205-000	4	6	B1603-210-0A0	26	18	B2036-372-000	18	16	B2519-205-000	14	10
B1119-205-000	4	7	B1606-210-000	26	37	B2036-372-000	28	21	B2519-210-000	14	9
B1120-205-000	4	8	B1607-210-000	26	20	B2101-205-000	12	3	B2520-205-000	14	11
B1120-206-000	30	34	B1609-206-0A0	26	32	B2102-205-000	12	1	B2521-210-000-A	14	4
B1123-205-000	4	13	B1609-210-000	26	35	B2103-205-000	12	5	B2522-205-000	14	12
B1123-210-000	14	42	B1610-206-0A0	26	33	B2104-205-00A	12	32	B2522-210-000	14	13
B1123-280-000	2	20	B1611-210-000	26	24	B2105-205-000	12	33	B2523-210-A00	16	13
B1124-205-0A0	22	56	B1612-206-000	26	30	B2107-205-000	12	2	B2524-205-000	16	3
B1124-210-000	14	43	B1615-206-0A0	26	3	B2110-205-000	12	4	B2525-205-000	16	4
B1125-280-000	2	22	B1615-206-0B0	26	1	B2301-205-000	12	30	B2526-205-000	16	5
B1126-210-000	2	18	B1616-206-000	26	10	B2302-205-0A0	12	13	B2526-210-000	16	28
B1126-552-000	2	25	B1616-210-000	26	8	B2302-205-000	12	46	B2527-210-000	14	14
B1127-280-000	2	23	B1617-210-000	26	5	B2302-280-000	12	17	B2528-205-000	16	14
B1128-210-000	30	21	B1618-206-000	26	9	B2303-205-0AA	12	28	B2529-205-AAA	16	47
B1129-210-000	2	21	B1619-210-0A0	26	4	B2303-205-000	12	29	B2529-205-AA0	16	40
B1131-210-0A0	4	34	B1622-210-000	26	13	B2303-280-000	12	26	B2529-205-ABA	16	48
B1133-210-0A0	30	16	B1622-210-000	26	45	B2304-205-000	12	31	B2529-205-AB0	16	41
B1133-210-00B	30	17	B1625-206-000	26	61	B2313-210-000	12	27	B2529-205-A00	16	42
B1201-210-000	6	2	B1626-210-000	26	29	B2313-280-000	12	16	B2529-205-A00	16	49
B1202-210-000	6	3	B1627-210-000	26	48	B2401-205-000	6	54	B2530-205-000	16	6
B1202-280-000	6	9	B1628-210-0AB	26	49	B2402-210-000	8	6	B2530-210-000	16	15
B1203-210-000	6	4	B1628-210-00B	26	50	B2403-210-000	8	7	B2533-210-000	16	16
B1203-280-000	6	30	B1629-210-000	28	56	B2404-210-000	8	8	B2536-210-000	16	29
B1204-210-0A0	6	10	B1630-210-000	26	57	B2405-210-000	8	9	B2540-205-B00	14	34
B1205-210-0AA	6	12	B1631-210-000	26	51	B2407-210-000	8	11	B2540-205-B00	16	46
B1205-210-0BA	6	11	B1633-210-000	26	41	B2408-205-000	8	1	B2540-205-B00	16	53
B1206-210-000	30	8	B1701-208-000	30	22	B2409-205-000	8	2	B2540-205-000	14	33
B1207-205-000	6	1	B1702-210-000	30	28	B2409-210-0A0	8	16	B2540-205-000	16	27
B1208-210-0A0	6	14	B1703-208-0A0	30	23	B2409-210-000	8	17	B2544-280-000	18	15
B1209-210-0A0	6	5	B1704-210-000	30	26	B2410-205-000	8	3	B2544-280-000	28	8
B1210-210-0A0	6	7	B1705-210-0A0	30	29	B2410-210-000	8	18	B2545-280-000	18	19
B1223-771-000	6	47	B1707-206-000	30	30	B2411-210-000	8	12	B2545-280-000	28	20
B1401-210-000	6	23	B1709-206-000	30	24	B2412-210-000	8	13	B2547-980-000	18	18
B1401-210-000	30	39	B1802-210-000	10	17	B2413-205-000	8	4	B2547-980-000	28	15
B1402-210-000	6	24	B1803-210-000	10	18	B2414-280-0A0	10	52	B2550-205-0A0	18	2
B1402-210-000	30	38	B1804-280-0A0	10	19	B2415-205-000	8	5	B2550-205-000	18	3
B1403-280-000	6	27	B1805-205-000	10	1	B2415-280-0A0	10	51	B2550-205-000	28	22
B1404-280-000	6	31	B1805-205-000	34	7	B2416-280-000	10	50	B2550-206-0A0	28	1
B1405-012-000	2	48	B1805-210-000	10	67	B2417-280-000	10	62	B2551-205-B00	36	9
B1405-210-000	6	25	B1805-210-000	34	8	B2418-280-000	10	49	B2551-205-C00	36	10
B1405-210-000	30	41	B1805-980-000	10	20	B2421-205-0A0	10	48	B2551-205-000	18	4
B1406-210-000	6	58	B1806-210-000	10	71	B2423-280-0A0	10	58	B2551-205-000	36	8
B1411-552-0A0	6	28	B1808-980-000	10	21	B2423-280-00B	10	59	B2551-206-0A0	28	10
B1411-804-A00	6	42	B1811-205-0AA	10	6	B2423-280-00C	10	60	B2551-206-0A0	36	27
B1411-804-B00	6	43	B1811-205-0AB	10	7	B2424-210-000	10	47	B2552-205-B00	36	12
B1411-804-B00	10	16	B1811-205-0AC	10	8	B2425-210-0AB	10	45	B2552-205-C00	36	13
B1411-804-C00	6	41	B1811-205-0AY	10	9	B2425-210-0A0	10	44	B2552-205-000	18	5
B1411-804-C00	6	44	B1811-205-0AZ	10	10	B2425-210-000	10	46	B2552-205-000	36	11
B1411-804-D00	6	45	B1812-205-000	10	5	B2426-210-0A0	10	63	B2553-205-0A0	18	6
B1414-232-000	6	26	B1813-980-000	10	22	B2426-210-00B	10	64	B2553-205-0A0	28	3
B1501-127-000	26	25	B1814-980-000	10	23	B2426-210-00B	36	5	B2553-206-0X0	36	19
B1501-205-000	7	6	B1815-980-000	10	24	B2426-210-00C	36	6	B2553-206-0Y0	36	20

NUMERICAL INDEX OF PARTS

索引

Part No. 品番	Page Ref. 頁 No.	Part No. 品番	Page Ref. 頁 No.	Part No. 品番	Page Ref. 頁 No.	Part No. 品番	Page Ref. 頁 No.
B2554-205-0A0	18 7	B3506-205-0A0	20 1	D6042-555-B00	8 15	M8532-519-BA0	32 34
B2554-205-0A0	28 27	B3507-210-000	20 11	D6042-555-B00	12 39	M8533-511-0A0	32 35
B2555-205-000	18 8	B3508-210-000	7 10	D6042-555-B00	22 41	M8550-511-0A0	32 17
B2555-205-000	28 7	B3508-280-000	20 17	D6042-555-B00	26 54	M8554-511-0A0	32 15
B2556-205-B00	36 15	B3513-210-0A0	20 20	D6042-555-B00	30 11	M8555-511-0A0	32 18
B2556-205-C00	36 16	B3514-210-0A0	20 21	D8204-555-D00	24 6	M8601-519-AA0	32 4
B2556-205-000	18 1	B3515-210-000	2 49	D8621-761-C0B	16 45	M8602-511-AA0	32 31
B2556-205-000	36 14	B3516-210-000	30 5	D9103-555-D00	34 14	M8603-511-0A0	32 18
B2556-206-0X0	36 17	B3517-210-000	20 12	D9319-762-T00	18 20	M8604-511-0A0	22 3
B2556-206-0Y0	36 18	B3518-210-000	20 13	D9319-762-T00	28 5	M8606-510-0A0	22 10
B2556-206-000	28 33	B3520-210-0A0	30 4	EA-9500B00-00	20 22	M8807-510-0A0	22 18
B2556-206-000	36 28	B3522-210-0A0	20 3	EA-9500B01-00	30 10	M8808-301-000	32 27
B2557-205-000	18 9	B4004-205-0A0	22 1	EA-9502B05-00	22 54	M9640-510-00A	24 11
B2557-205-000	28 25	B4005-210-0A0	22 7	E8760-452-F00	30 13	NM-6040003-SC	8 21
B2557-206-0A0	36 29	B4005-210-000	22 8	E8760-452-H00	30 12	NM-6040003-SC	12 8
B2558-205-000	18 10	B4006-210-0A0	22 13	E8760-452-M00	16 44	NM-6040003-SC	12 34
B2558-205-000	28 19	B4006-210-000	22 14	E8760-452-M00	16 51	NM-6050001-SC	4 36
B2559-205-000	18 11	B4007-205-000	14 20	E9611-601-000	32 6	NM-6050001-SC	34 23
B2559-205-000	28 17	B4008-205-0A0	22 19	E9672-452-000	32 5	NM-6050001-SE	33 15
B2561-205-000	18 12	B4008-205-000	22 20	GCT-02906000	34 15	NM-6050001-SE	33 16
B2561-205-000	28 4	B4009-210-000	22 21	HA-0005900-00	30 14	NM-6050001-SP	14 38
B2562-205-000	18 13	B4010-210-000	22 22	HA-0012300-10	32 22	NM-6060001-SC	24 33
B2562-205-000	28 24	B4011-210-000	22 4	HA-0013500-00	30 15	NM-6060003-SC	26 53
B2563-205-000	18 14	B4011-210-000	22 9	HA-0022700-10	32 25	NM-6120003-SE	24 29
B2563-205-000	28 9	B4011-210-000	22 9	HA-0022700-10	32 25	NS-6090310-SP	2 27
B2570-206-0A0	36 25	B4110-206-AA0	30 7	HA-0022700-2A	32 23	NS-6090310-SP	2 28
B2571-206-0A0	36 26	B4110-206-BA0	30 8	HA-0022700-20	32 24	NS-6110310-SP	2 13
B2572-206-0X0	36 21	B4110-210-000	30 18	HA-0024700-10	32 20	NS-6110310-SP	12 7
B2572-206-0Y0	36 22	B4110-522-000	20 19	HF-0014007-00	32 29	NS-6110310-SP	14 15
B2573-206-0X0	36 23	B4115-206-0A0	30 9	HK-0039400-10	16 43	NS-6110420-SP	7 20
B2573-206-0Y0	36 24	B4130-205-0A0	22 33	HK-0039400-10	16 50	NS-6110420-SP	16 17
B2587-210-000	36 30	B4135-205-0A0	22 35	HK-0126001-50	22 34	NS-6110430-SP	8 22
B2588-210-000	36 31	B4140-205-0A0	22 36	HK-0174201-50	22 40	NS-6110530-SP	4 31
B2702-210-000	12 43	B4150-205-0A0	22 38	HK-0186200-80	16 52	NS-6120310-SP	8 23
B2703-210-000	22 55	B4160-205-0A0	22 37	HL-0087300-58	32 14	NS-6120310-SP	26 6
B3101-280-0A0	34 20	B4170-205-0A0	22 39	HL-0106200-03	32 12	NS-6120310-SP	26 14
B3107-804-000	12 19	B4180-205-0A0	22 45	HP-1A54PEC-12	22 43	NS-6120310-SP	26 34
B3112-761-000	12 18	B8101-205-OAA	24 13	HW-1003205-40	22 42	NS-6150310-SP	2 29
B3114-232-000	12 23	B8101-205-OBA	24 14	HW-1004708-80	22 44	NS-6150310-SP	7 21
B3114-771-000	2 26	B8102-205-OAA	24 15	HX-0012300-0A	22 48	NS-6150310-SP	16 31
B3120-125-000	12 21	B8150-210-000	24 24	HX-0012300-0B	22 47	NS-6150310-SP	18 22
B3123-352-000	2 10	B8151-206-OAA	36 32	HX-0014200-00	32 21	NS-6150310-SP	26 2
B3123-352-000	2 44	B8201-205-OAA	24 1	J1066-000-00B	34 18	NS-6150430-SP	28 31
B3125-012-000	2 11	B8201-205-OAA	24 2	MAO-11108N00	24 30	NS-6620310-SP	26 59
B3125-012-000	2 47	B8202-205-000	24 8	MAO-11532000	33 17	NS-6660430-SP	10 31
B3126-012-000	2 8	B8203-205-000	24 3	MC-2005009-05	34 3	PS-0150065-KP	4 27
B3126-012-000	2 45	B8210-012-000	24 7	MC-2005010-00	6 60	PS-0250162-KH	10 32
B3126-012-000	12 22	B9101-552-000	34 1	MC-2005010-05	34 4	RC-1021011-KP	8 29
B3129-053-000	12 15	B9109-555-000	34 9	MC-3720011-00	6 62	RE-0320000-K0	7 22
B3132-552-000	12 24	B9110-012-000	34 10	MC-3720011-05	34 8	RE-0320000-K0	26 17
B3201-210-0A0	4 9	B9111-012-000	34 11	MDP-170B1800	6 61	RE-0320000-K0	26 39
B3203-210-000	4 14	B9112-012-000	34 12	MDP-170B1804	34 5	RE-0400000-K0	26 38
B3204-210-000	4 15	B9113-012-000	34 13	MDP-500B1400	6 48	RE-0600000-K0	4 46
B3205-210-000	4 16	B9121-012-0A0	34 21	MDP-500B1400	6 59	RE-0600000-K0	14 35
B3206-210-000	4 17	B9121-012-000	34 22	M1002-511-OAA	32 1	RE-0600000-K0	14 36
B3207-210-000	4 18	B9140-372-000	34 16	M1003-511-000	32 11	RE-0600000-K0	16 18
B3208-210-000	4 19	B9141-372-000	34 17	M3007-511-000	32 26	RE-0600000-K0	16 19
B3208-280-000	4 30	CQ-2020000-00	20 25	M4005-110-0A0	6 6	RE-0700000-K0	8 31
B3209-210-000	4 20	CQ-2522000-00	20 26	M4007-110-0AB	6 13	SB-1080005-00	14 30
B3210-210-000	4 21	CS-079101A-SH	10 29	M8510-510-AA0	32 2	SB-1080005-00	16 25
B3211-210-000	4 22	CS-080081B-SH	10 30	M8519-511-0A0	32 28	SB-7100002-00	16 30
B3212-210-000	4 23	CS-080081F-SH	8 30	M8520-511-0A0	32 19	SB-7100002-00	18 21
B3212-761-000	4 24	CS-080081F-SH	14 37	M8521-511-0A0	32 32	SB-7100002-00	28 23
B3213-205-000	6 56	CS-147101A-SH	6 18	M8522-511-0A0	32 8	SB-7120001-00	7 23
B3311-012-000	33 8	D1630-555-B00	20 18	M8523-511-0A0	32 10	SD-0500803-TP	8 24
B3317-704-000	33 10	D1805-MLB-H00	10 70	M8524-511-0A0	32 13	SD-0600101-TP	10 54
B3319-704-L00	33 12	D2112-555-B00	22 46	M8528-511-0A0	32 7	SD-0600181-TP	12 9
B3320-704-L00-A	33 13	D2427-555-B00-B	8 10	M8529-511-0A0	32 9	SD-0600321-SP	26 7
B3501-210-000	20 7	D2430-555-B00	4 25	M8530-511-0A0	32 30	SD-0600361-SP	26 2
B3502-210-0A0	20 8	D2430-555-B00	8 14	M8532-519-AA0	32 33	SD-0600411-TP	26 12
B3502-210-0A0	20 8	D3112-L4B-B00	12 14			SD-0600452-TP	18 23
B3502-280-000	20 14	D3310-555-D00	33 14			SD-0600452-TP	28 6
B3503-205-0A0	20 2	D6042-555-B00	7 11				
B3504-210-000	20 9						
B3504-280-000	20 15						
B3505-210-0A0	20 10						
B3505-280-000	20 16						

NUMERICAL INDEX OF PARTS

索引

Part No. 品番	Page Ref. 頁 No.	Part No. 品番	Page Ref. 頁 No.	Part No. 品番	Page Ref. 頁 No.	Part No. 品番	Page Ref. 頁 No.
SD-0640191-TP	26 19	SS-6151812-TP	26 55	SS-9151120-CP	18 28	111-84009	33 6
SD-0640323-TP	26 58	SS-6151812-TP	28 28	SS-9151160-CP	26 60	111-84108	33 9
SD-0640391-TP	26 36	SS-6621220-SP	12 8	SS-9151160-CP	28 31	111-84207	33 7
SD-0650305-TP	8 25	SS-6681712-TP	6 21	SS-9151740-CP	12 40	111-84306	33 11
SD-0720332-SP	30 27	SS-7080510-TP	6 51	SS-9660940-SP	18 27	135-00400	4 32
SD-0801021-TP	10 33	SS-7080510-TP	30 40	SS-9660940-SP	28 26	135-01309	2 14
SK-3311600-SC	24 5	SS-7080520-SP	22 23	SS-9661230-CP	6 52	135-01408	2 15
SK-3311600-SC	24 9	SS-7090410-SP	10 57			135-01705	2 16
SK-3382001-SE	24 12	SS-7090520-SP	30 2	TA-0750704-RO	2 51	135-08205	10 11
SM-1030801-SA	4 37	SS-7090850-SP	22 49	TA-0850804-RO	2 52	135-08700	10 13
SM-4030855-SN	22 51	SS-7090920-SP	26 16	TA-1050504-RO	2 40	135-08809	10 14
SM-4040601-SC	30 19	SS-7091110-SP	26 27	TA-1050504-RO	2 53	135-08908	10 15
SM-4051405-SE	33 18	SS-7091410-SP	26 43	TA-1250408-RO	2 54	135-15200	8 20
SM-4055001-SF	14 39	SS-7110510-SP	7 14	TA-1250804-RO	2 50	135-25506	34 19
SM-6031010-SC	22 5	SS-7110510-SP	10 40	TA-2100904-RO	2 55	135-28807	20 4
SM-6031010-SC	22 12	SS-7110510-SP	20 23	TA-2351305-RO	2 56	135-28906	20 6
SM-6031010-SC	22 18	SS-7110510-SP	22 24			135-29607	20 5
SM-6040552-TP	14 21	SS-7110710-SP	20 31	WP-0330501-SB	22 6	138-16808	2 19
SM-6041402-TP	14 16	SS-7110710-SP	20 32	WP-0330501-SB	22 11	138-16855	10 12
SM-6051602-TP	14 40	SS-7110710-SP	20 33	WP-0330501-SB	22 17	138-17408	12 20
SM-6054002-TN	16 20	SS-7110710-SP	20 34	WP-0330501-SB	22 26	138-17457	12 12
SM-6056550-SP	4 38	SS-7110710-SP	20 35	WP-0330501-SB	22 52	170-07105	24 23
SM-6061810-SC	33 19	SS-7110710-SP	28 11	WP-0371016-SD	30 3	170-07402	24 26
SM-8040602-TP	14 32	SS-7110710-SP	26 46	WP-0430800-SC	12 37	170-07907	24 18
SM-8040602-TP	16 24	SS-7110710-SP	26 62	WP-0430801-SC	30 20	170-08004	24 27
SM-9082023-SE	24 16	SS-7110710-SP	30 42	WP-0450000-SD	30 36	170-08103	24 28
SS-1060210-TP	10 53	SS-7110720-SP	2 39	WP-0450801-SD	6 17	180-77909	24 21
SS-1110640-TP	10 65	SS-7110740-TP	10 55	WP-0450801-SD	22 30	180-78006	24 22
SS-1110840-SP	2 30	SS-7110840-SP	2 33	WP-0450801-SD	22 31	180-78105	24 19
SS-1110840-SP	2 31	SS-7110840-SP	7 13	WP-0450801-SD	22 32	180-78204	24 20
SS-1110840-SP	2 42	SS-7110840-SP	10 37	WP-0450846-SP	10 61	180-78303	24 25
SS-1110840-SP	14 44	SS-7110840-SP	22 27	WP-0451026-SH	26 40		
SS-2110920-TP	8 26	SS-7110840-SP	22 28	WP-0480556-SD	12 42		
SS-2110920-TP	8 27	SS-7110840-SP	22 29	WP-0480856-SP	2 41		
SS-2111010-TP	7 24	SS-7110840-SP	28 11	WP-0480856-SP	4 45		
SS-2621540-SP	7 25	SS-7110910-SP	16 21	WP-0480856-SP	28 12		
SS-3090610-SP	2 32	SS-7110910-TP	14 18	WP-0501016-SD	4 44		
SS-4090715-SP	2 34	SS-7110910-TP	14 19	WP-0501016-SD	4 51		
SS-4110515-SP	2 35	SS-7110910-TP	16 33	WP-0501016-SD	8 28		
SS-4110515-SP	4 49	SS-7110910-TP	26 15	WP-0501016-SD	12 11		
SS-4110715-SP	20 30	SS-7110910-TP	26 47	WP-0501016-SD	12 45		
SS-4110715-SP	22 50	SS-7111110-TP	10 41	WP-0510516-SD	16 39		
SS-4110815-SP	4 50	SS-7111120-SP	12 41	WP-0550800-SP	7 28		
SS-4110915-SP	4 35	SS-7111120-SP	12 44	WP-0550800-SP	16 23		
SS-4111015-SP	2 36	SS-7111410-SP	16 32	WP-0551626-SD	4 42		
SS-4111015-SP	2 37	SS-7111410-TP	26 64	WP-0612066-SP	18 30		
SS-4111015-SP	4 39	SS-7111810-TP	16 34	WP-0612066-SP	28 29		
SS-4111015-SP	4 41	SS-7120910-SP	18 25	WP-0621016-SD	20 37		
SS-4111015-SP	4 48	SS-7120910-SP	28 14	WP-0641601-SC	24 31		
SS-4150715-SP	2 38	SS-7121610-SP	16 35	WP-0650876-SD	26 52		
SS-6060410-TP	10 34	SS-7150740-SP	22 53	WP-0651001-SC	18 32		
SS-6090440-SP	20 27	SS-7150910-TP	4 47	WP-0651001-SC	28 32		
SS-6090620-SP	14 17	SS-7150940-SP	26 42	WP-0651056-SD	7 27		
SS-6090670-TP	6 50	SS-7151120-SP	6 49	WP-0651056-SH	4 29		
SS-6091510-SP	10 35	SS-7740740-SP	4 11	WP-0952616-SD	10 43		
SS-6092120-SP	20 28	SS-8090610-SP	12 25	WP-1021016-SD	4 43		
SS-6110430-TP	10 56	SS-8090670-SP	22 25	WP-1702600-SO	33 20		
SS-6110610-TP	14 31	SS-8110422-TP	6 22	WS-0410002-KS	12 10		
SS-6110610-TP	30 37	SS-8110422-TP	16 37	WS-0410002-KS	12 38		
SS-6110650-TP	18 24	SS-8110510-SP	12 36	WS-0510002-KN	33 21		
SS-6110650-TP	28 16	SS-8110520-TP	4 28	WS-0521010-KP	7 29		
SS-6111140-SP	20 29	SS-8110520-TP	10 36	WS-0610002-KN	24 32		
SS-6111210-SP	6 16	SS-8110560-SP	2 57	WS-0631510-KP	18 31		
SS-6120940-SP	30 35	SS-8111010-TP	6 8	WS-0631510-KP	28 30		
SS-6121010-SP	30 31	SS-8111610-SP	6 57	WS-0861410-KR	24 17		
SS-6121210-SP	8 19	SS-8150710-SP	4 40	WS-1643202-KR	33 22		
SS-6121210-SP	14 41	SS-8150822-TP	10 42				
SS-6121212-TP	10 38	SS-8151550-SP	6 15	100-07003	2 12		
SS-6121220-TP	7 26	SS-8660610-TP	6 53	110-71701	26 22		
SS-6121220-TP	12 35	SS-8661012-TP	6 55	111-55108	24 10		
SS-6121610-SP	16 36	SS-9110543-CP	20 36	111-55207	24 4		
SS-6121610-TP	30 25	SS-9111020-TP	4 26	111-83605	33 2		
SS-6122510-SP	6 19	SS-9111510-SP	16 22	111-83654	33 1		
SS-6151220-SP	10 39	SS-9121340-CP	18 26	111-83704	33 3		
SS-6151412-TP	6 20	SS-9121340-CP	28 18	111-83803	33 4		
SS-6151812-TP	18 29	SS-9150910-SP	16 38	111-83902	33 5		



**JUKI®**

JUKI CORPORATION

JUKI 株式会社

お問い合わせ、ご相談は  
To order or for further  
information,  
please contact:

Copyright © 1998–2002 JUKI CORP.  
本書の内容を無断で転載、複写すること  
を禁止します。  
All rights reserved throughout the world.

※このパーツリストは商品改良のため予告なく変更する事があります。  
\*The description covered in this parts list is subject to change for improvement of the commodity without notice.  
※このパーツリストは、2002年7月 現在の商品仕様で編集したものです。  
\*This parts list is edited in accordance with the product specifications as of July 2002.

Printed in Japan