

brother

LS3-C53

一本針本縫シリンダー型総合送り水平釜ミシン<返し縫い付>

SINGLE-NEEDLE CYLINDER BED UNISON FEED LOCK STITCHER WITH HORIZONTAL
ROTARY HOOK AND REVERSE STITCHER

EINNADEL-DOPPELSTIPPSTICH-FREIARMMASCHINE MIT DROIFACHTRANSPORT
(ALTERNIERENDEN NÄHFÜSSEN), MIT HORIZONTALGREIFER, VOR- UND
RÜCKWÄRTSNÄHEND

1 AIGUILLE, CANON, POINT NOUE, TRIPLE ENTRAINEMENT, AVEC CROCHET
ROTATIF HORIZONTAL ET MARCHE ARRIERE

MAQUINA CILINDRICA, UNA AGUJA, TRIPLE ARRASTRE CON GARFIO HORIZONTAL
Y ATACADO

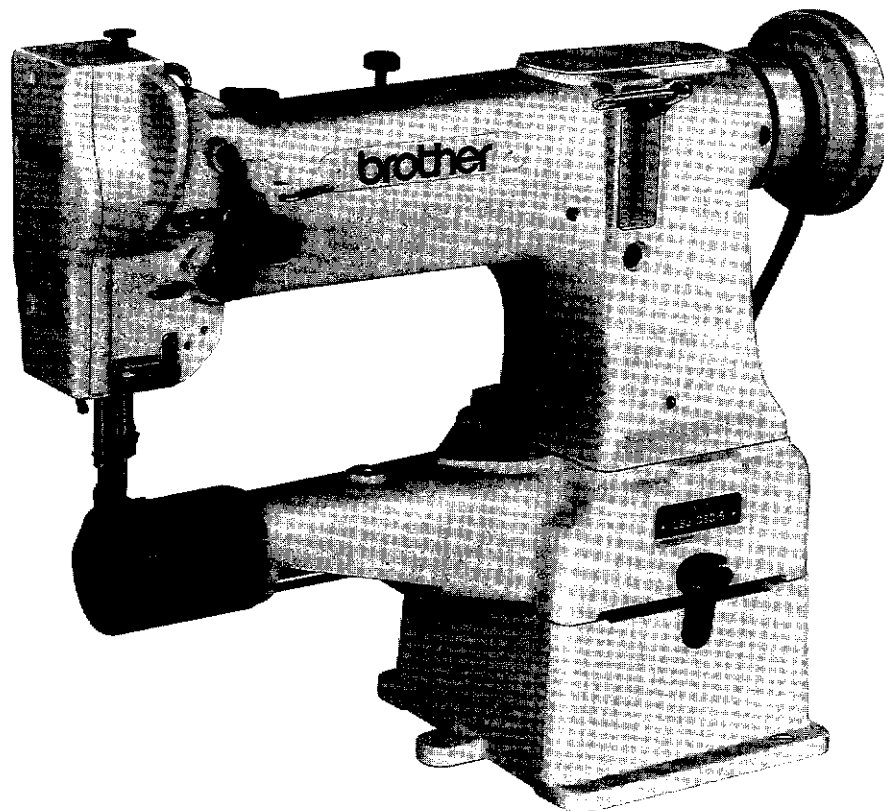
パーツブック

PARTS BOOK

TEILEKATALOG

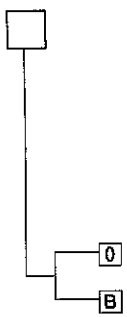
LIVRE DES PIECES

LIBRO DE REFERENCIA DE PIEZAS



PT53001

LS3-C53-05



同調バインダー/Synchronized Binder

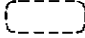
パーツブックご利用に際して

1. この本は、この本の表紙（正誤表の挿入されている場合は正誤表）に記載されているものと同じプレートが取り付けられているミシンのためのものです。
2. 組単位で補給する部品は、 破線で示しております。
3. この本は1991年11月のデータにもとづいて作成されたものです。
4. 部品は予告なしに設計変更される場合があります。

目 次

A. 主体関係	2
B. 針棒揺動関係	4
C. 上軸・天ビン関係	6
D. 押エ関係	8
E. 上送り関係	10
F. 送り軸関係	12
G. 下軸・カマ関係	14
H. 糸調子関係	16
J. タッチバック関係	18
K. 同調バインダー関係 (-05B)	20
L. ベルトカバー関係 (オプションパーツ)	22
Z 1. 付属品関係	22
Z 2. 付属品関係	24
索引	25～27

Notes for using this parts book

1. This book is applicable to sewing machine which have the same plate number as shown on the cover of this book (or correction sheet).
2. Parts supplied as complete assemblies are circled by a dotted line  .
3. This book was prepared based on information available in November 1991.
4. Parts are subject to changes in design without prior notice.

CONTENTS

A. Machine body	2
B. Needle bar locking mechanism	4
C. Upper shaft and thread take-up mechanism	6
D. Presser foot mechanism	8
E. Upper feed mechanism	10
F. Feed shaft mechanism	12
G. Lower shaft and rotary hook mechanism	14
H. Thread tension	16
J. Quick back mechanism	18
K. Synchronized binder mechanism (-05B)	20
L. Belt cover mechanism (Option parts)	22
Z1. Accessories	22
Z2. Accessories	24
INDEX	25 ~ 27

Hinweise Zur Verwendung dieser Teileliste

1. Dieses Buch bezieht sich auf die Nähmaschinen mit derselben Kennungsnummer wie auf diesem Buchumschlag (oder auf dem Korrekturblatt).
2. Die Teile, die als kompletter Satz geliefert werden, sind mit einer gestrichelten Linie umrandet.
3. Dieses Buch basiert auf den Information vom November, 1991.
4. Modelländerungen sind vorbehalten.

INHALTSVERZEICHNIS

A. Maschinengehäuse	2
B. Nadelstangenbetätigung	4
C. Obere Welle und Fadenabnahmevorrichtung	6
D. Stoffdrückerfuß	8
E. Obertransportvorrichtung	10
F. Transport welle	12
G. Unterwelle und Greifer	14
H. Fadenspannung	16
J. Schnellumkehrvorrichtung	18
K. Synchronisierte Eintaßvorrichtung (-05B)	20
L. Gurtabdeckung (Sonderzubehör)	22
Z1. Zubehör	22
Z2. Zubehör	24
VERZEICHNIS	25 ~ 27

Notes sur l'utilisation de ce manuel de pièces détachées

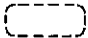

1. Ce manuel est destiné aux machines à coudre ayant le même numéro de plaque montré sur la couverture de ce manuel (ou sur la feuille de corrections).
2. Les pièces fournies en tant qu'assemblages complets sont encadrées avec un trait pointillé  .
3. Ce manuel a été fait d'après les renseignements valables au mois de Novembre, 1991.
4. Les pièces peuvent être sujettes à des modifications sans préavis.

TABLE DES MATIERES

A. Corps de la machine	2
B. Mécanisme de balancement de la barre à aiguille	4
C. Mécanisme de l'arbre supérieur et releveur de fil	6
D. Mécanisme du pied presseur	8
E. Mécanisme de l'entraînement supérieur	10
F. Mécanisme de l'arbre entraînement	12
G. Arbre inférieur et dispositif de crochet rotatif	14
H. Tension du fil	16
J. Dispositif de retour arrière rapide	18
K. Dispositif de bordeur Synchronisé (-05B)	20
L. Couvre-Courroie (Pièces en option)	22
Z1. Accessoires	22
Z2. Accessoires	24
INDEX	25 ~ 27

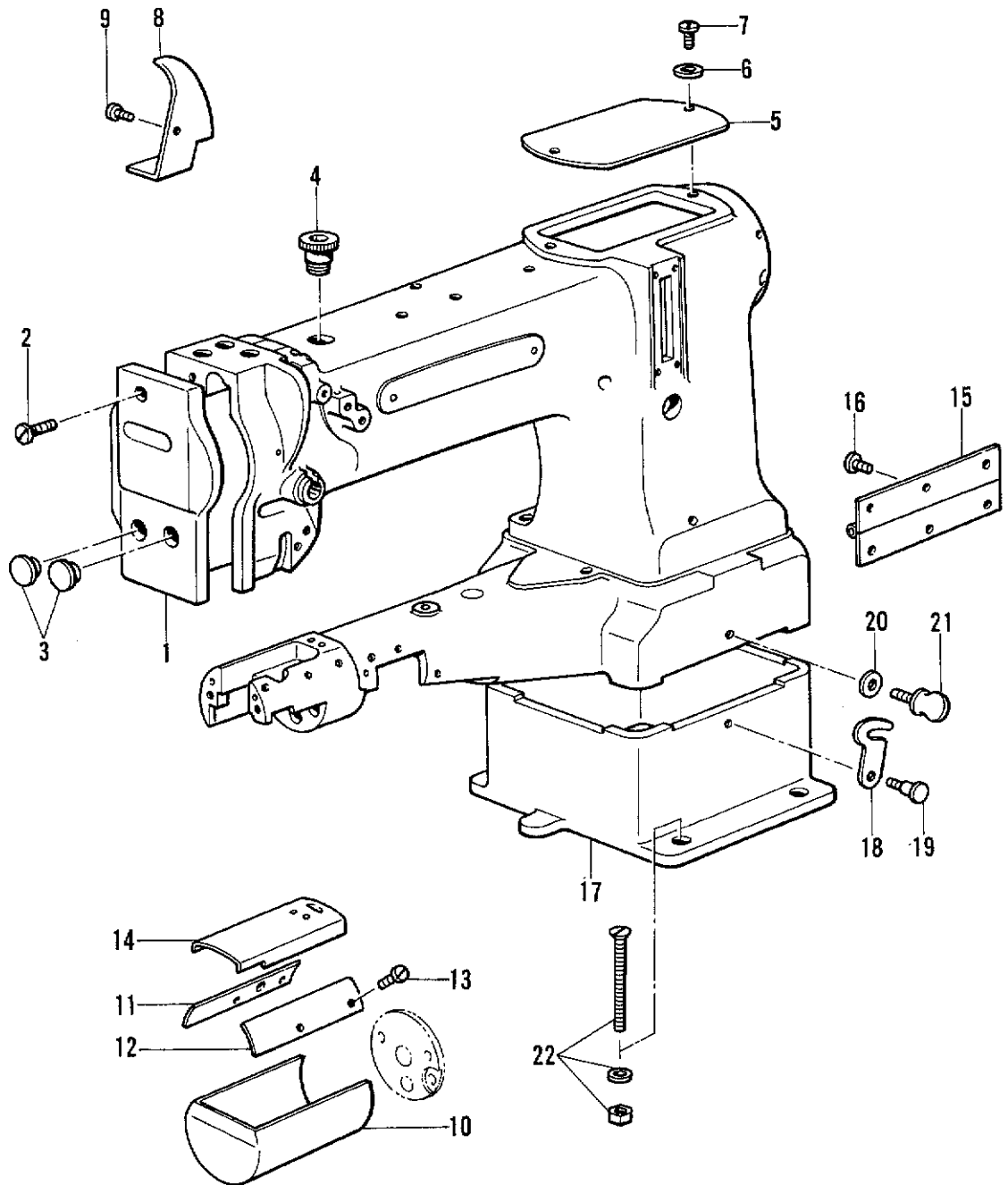
Notas para usar este Manual de Piezas

1. Este libro sirve para todas las máquinas de coser que llevan la misma placa de identificación que la que se puede ver en la tapa de este libro (o en la boja de erratas).
2. Las piezas suministradas como conjuntos completos se enmarcan con una línea punteada  .
3. Este libro ha sido compilado basándose en los datos de que se disponía en noviembre 1991.
4. Las piezas quedan sujetas a cambios de diseño sin aviso previo.

INDICE

A. Cuerpo de la máquina	2
B. Mecanismo de oscilación de la barra de aguja	4
C. Mecanismo del árbol superior y tirahilos	6
D. Mecanismo del prensa telas	8
E. Mecanismo de la alimentación superior	10
F. Mecanismo de la eje alimentación	12
G. Mecanismo del eje inferior y cangrejo	14
H. Tensión del hilo	16
J. Mecanismo de retroceso rápido	18
K. Mecanismo de ribeteador sincronizado (-05B)	20
L. Cubierta de correa (Piezas opcional)	22
Z1. Accesorios	22
Z2. Accesorios	24
INDICE	25 ~ 27

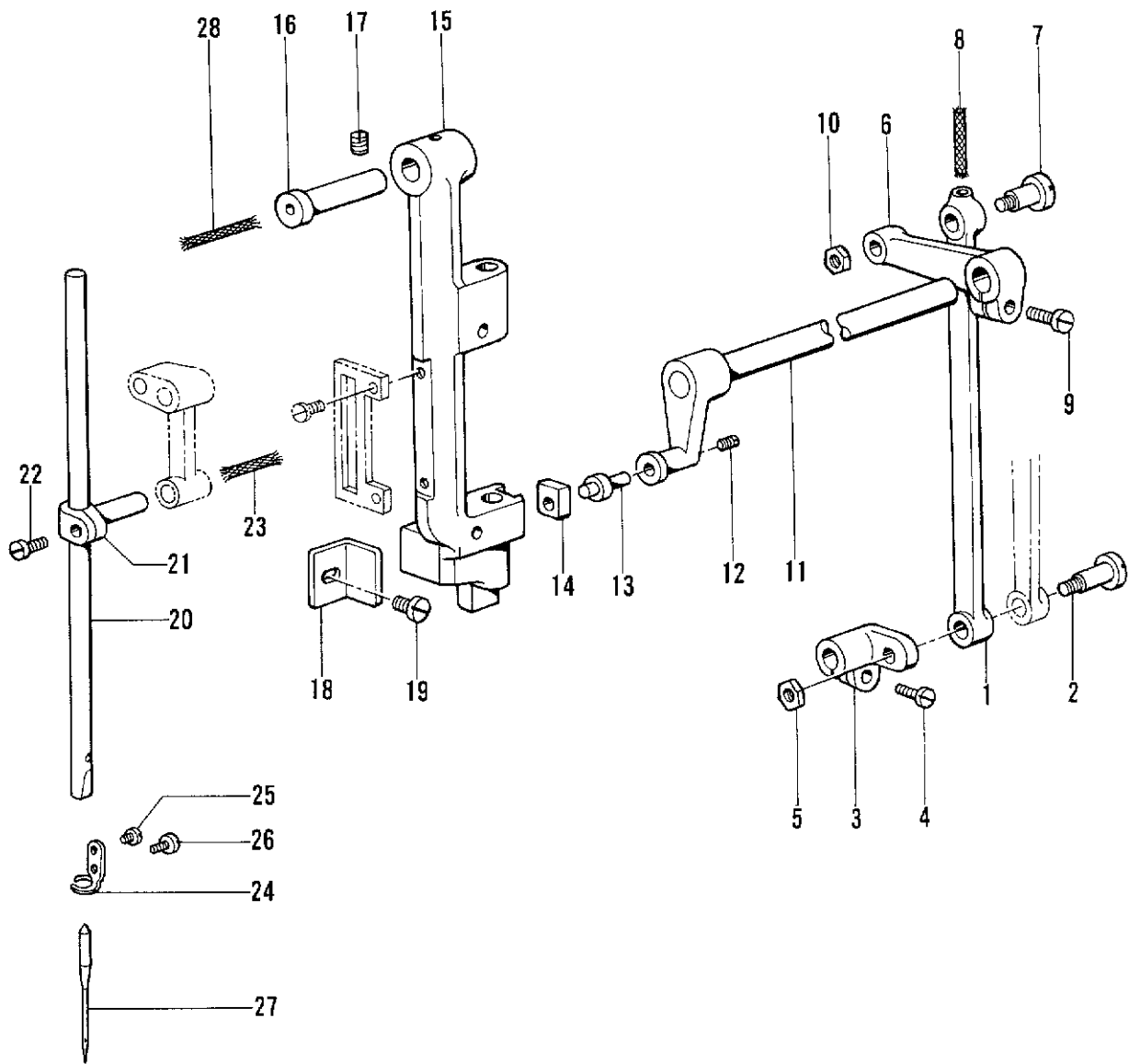
A. 主体関係 / Machine body / Maschinengehäuse /
Corps de la machine / Cuerpo de la máquina



A. 主体関係 / Machine body / Maschinengehäuse /
Corps de la machine / Cuerpo de la máquina

REF.NO.	CODE	Q'TY	品名	NAME OF PARTS	RMKS
1	S26117001	1	メンイタ	FACE PLATE	
2	S26118001	1	ツマミネジ"340-36X4	SCREW 340X4	
3	104449009	2	メクラセン	OIL CAP	
4	S26120001	1	アブ"ラアナセン	OIL CAP	
5	S26121001	1	ウフイタ	UPPER PLATE	
6	S26122001	1	サ"ガ"ネ	WASHER	
7	S26123001	1	ダ"ンネジ"476-28X6	STUD SCREW 476X6	
8	S26027001	1	デンヒ"ンアブ"ラウケ	THREAD TAKE-UP OIL RESERVOIR	
9	S26087001	1	シメネジ"340-36X6	SCREW 340X6	
10	S26408001	1	シリンダ"ーカハ"ー	CYLINDER COVER	
11	S26422001	1	カマカハ"ーアンナイ(R)	ROTARY HOOK COVER GUIDE (R)	
12	S26423001	1	カマカハ"ーアンナイ(L)	ROTARY HOOK COVER GUIDE (L)	
13	S26424001	4	サラネジ"3.4-36X6	SCREW 3.4X6	
14	S26421001	1	カマカハ"ー	ROTARY HOOK COVER	
15	S26404001	1	チョウハン	HINGE	
16	S26405001	6	シメネジ"675-24X10	SCREW 675X10	
17	S26403001	1	ヘ"ース	BASE	
18	S26406001	1	フック	HOOK	
19	S26131001	1	ダ"ンネジ"675-24X6	STUD SCREW 675X6	
20	S26407001	1	サ"ガ"ネ	WASHER	
21	S26919001	1	シメネジ"	SCREW	
22	S26473001	4	ネジ"セット	SCREW SET	

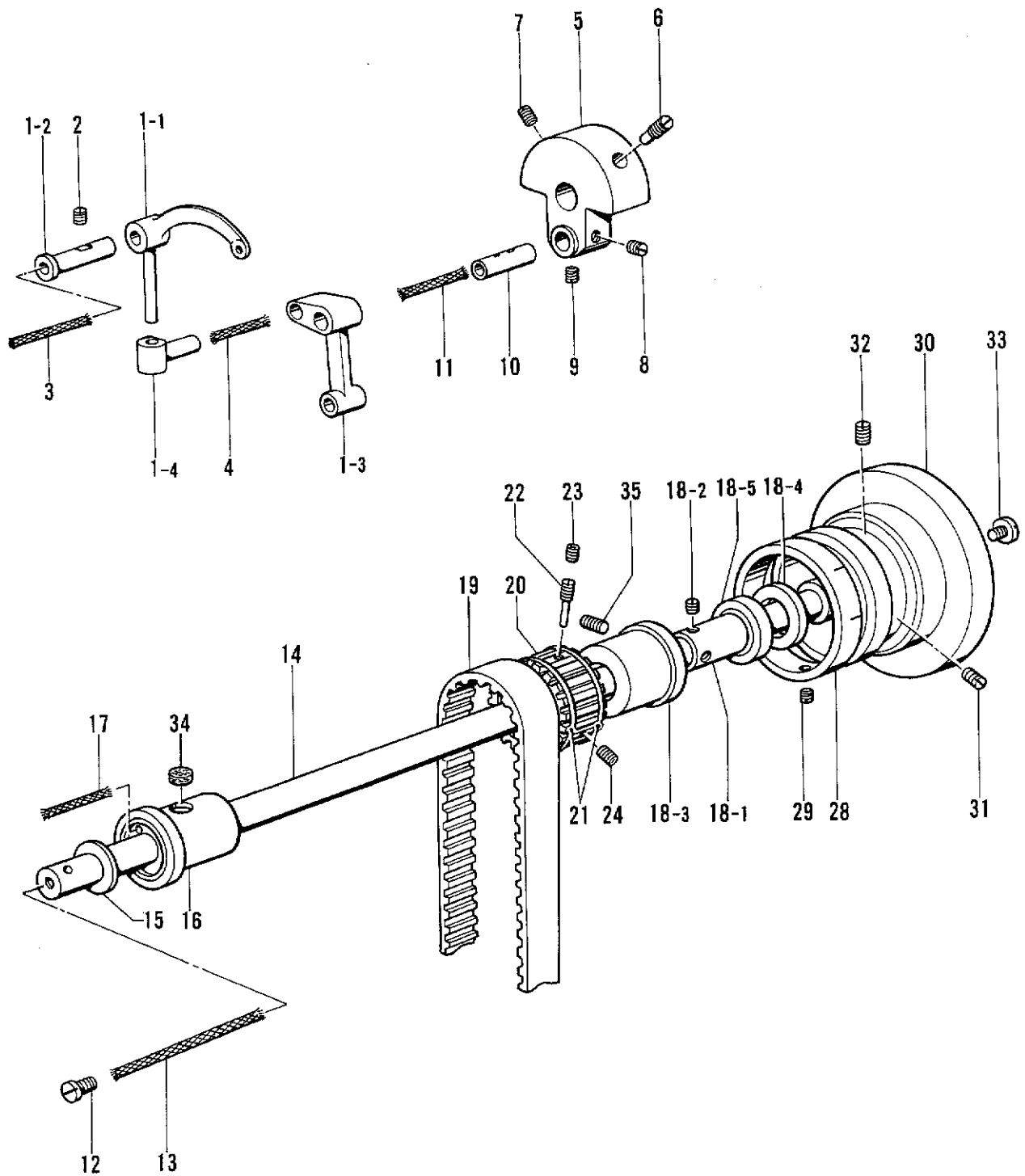
B. 針棒搖動關係 / Needle bar locking mechanism / Nadelstangenbetätigung /
Mécanisme de balancement de la barre à aiguille / Mecanismo de oscilación de la barra de aguja



B. 針棒揺動関係 / Needle bar locking mechanism/Nadelstangenbetätigung/
 Mécanisme de balancement de la barre à aiguille/Mecanismo de oscilación de la barra de aguja

REF.NO.	CODE	Q'TY	ヒンメイ	NAME OF PARTS	RMKS
1	S26454001	1	レンケツロット	CONNECTING ROD	
2	S26455001	1	タ"ンネシ"7.85	STUD SCREW 7.85	
3	S26447001	1	オクリシ"クウテ"	FEED SHAFT ARM	
4	S26462001	1	シメネシ"556-32X13	SCREW 556X13	
5	S26230001	1	ナット785	NUT 785	
6	S26461001	1	レハ"	LEVER	
7	S26475001	1	タ"ンネシ"S	STUD SCREW (S)	
8	S26143001	1	クミヒモ6X6	WICK 6X6	
9	S25997001	1	シメネシ"675-24X17	SCREW 675X17	
10	S26053001	1	ナット675-24	NUT 675-24	
11	S26050001	1	ハリホ"ウヨウト"ウジ"ク	NEEDLE BAR ROCK SHAFT	
12	S26052001	1	トメネシ"556-32X7	SET SCREW 556X7	
13	S26255001	1	ウフオクリシ"クヒンネシ"	PIN SCREW	
14	S26261001	1	カクコマ	SLIDE BLOCK	
15	S26571001	1	ハリホ"ウタ"イ	NEEDLE BAR BRACKET	
16	S26254001	1	ハリホ"ウタ"イジ"ク	NEEDLE BAR BRACKET SHAFT	
17	S26004001	1	トメネシ"675-24X9	SET SCREW 675X9	
18	S26034001	1	ハリホ"ウタ"イフレト"メ	NEEDLE BAR BRACKET STOPPER	
19	S26035001	1	シメネシ"437-32X6	SCREW 437X6	
20	S26010001	1	ハリホ"ウ	NEEDLE BAR	
21	S26011001	1	ハリホ"ウタ"キ	NEEDLE BAR CLAMP	
22	S26012001	1	シメネシ"396-40X9	SCREW 396X9	
23	S26142001	1	クミヒモ6X6	WICK 6X6	
24	S26013001	1	ハリホ"ウイトカケ	NEEDLE BAR THREAD HOOK	
25	S26014001	1	イトアンナイトメネシ"	THREAD GUIDE SET SCREW	
26	S26015001	1	トメネシ"340-36X4	SET SCREW 340X4	
28	S26142001	1	クミヒモ6X6	WICK 6X6	
<-050>					
27	145646022	1	ミシンハリDPX17#22	NEEDLE DPX17#22	
<-05B>					
27	145646018	1	ミシンハリDPX7#18	NEEDLE DPX7#18	

C. 上軸・天ビン関係 /Upper shaft and thread take-up mechanism/Obere Welle und Fadenabnahmevorrichtung/
 Mécanisme de l'arbre supérieur et releveur de fil/Mecanismo del árbol superior y tirahilos



C. 上軸・天ビン関係 /Upper shaft and thread take-up mechanism/Obere Welle und Fadenabnahmevorrichtung/
 Mécanisme de l'arbre supérieur et releveur de fil/Mecanismo del árbol superior y tirahilos

REF.NO.	CODE	Q'TY	ヒンメイ	NAME OF PARTS	RMKS
1	S26006001	1	テンビ"ンクミ	THREAD TAKE-UP ASSEMBLY	
1-1	S26005001	1	テンビ"ン	THREAD TAKE-UP	
1-2	S26007001	1	テンビ"ンシ"ク	THREAD TAKE-UP SHAFT	
1-3	S26008001	1	ハリホ"ウクランクロッド"	NEEDLE BAR CRANK ROD	
1-4	S26009001	1	テンビ"ンスヘ"リコ	THREAD TAKE-UP SLIDE	
2	S26004001	1	トメネシ"675-24X9	SET SCREW 675X9	
3	S26142001	1	クミヒモ6X6	WICK 6X6	
4	S26143001	1	クミヒモ6X6	WICK 6X6	
5	S25998001	1	クランクカム	CRANK CAM	
6	S25999001	1	トメネシ"675-24X20	SET SCREW 675X20	
7	S26000001	1	トメネシ"675-24X14	SET SCREW 675X14	
8	S26002001	1	トメネシ"675-24X6	SET SCREW 675X6	
9	S26155001	1	トメネシ"675-24X4	SET SCREW 675X4	
10	S26001001	1	ハリホ"ウクランクピン	NEEDLE BAR CRANK PIN	
11	S26142001	1	クミヒモ6X6	WICK 6X6	
12	S25992001	1	シメネシ"785-20X6	SCREW 785X6	
13	S26140001	1	クミヒモ	WICK	
14	S26525001	1	ウツシ"ク	UPPER SHAFT	
15	S26037001	1	テンビ"ンクランクリング"	THREAD TAKE-UP RING	
16	S26036001	1	ウツシ"クメタルL	UPPER SHAFT BUSH (L)	
17	S26144001	1	クミヒモ	WICK	
18	S29611001	1	ウツシ"クBRケースクミ	UPPER SHAFT BEARING CASE ASSEMBLY	
18-1	S26458001	1	ウツシ"クBRカラー	UPPER SHAFT BEARING COLLAR	
18-2	S26039001	2	トメネシ"635-32X5	SET SCREW 635X5	
18-3	S26457001	1	ウツシ"クBRケース	UPPER SHAFT BEARING CASE	
18-4	S26041001	1	リング"	RING	
18-5	S26044001	1	トメネシ"675-24X20	SET SCREW 675X20	
19	S26074001	1	タイミング"ヘルト	TIMING BELT	
20	S26042001	1	タイミング"プーリーU	TIMING PULLEY	
21	S26047001	2	タイミング"プーリーリング"	TIMING PULLEY RING	
22	S26043001	1	ピンネシ"675-24X14	PIN SCREW 675X14	
23	S26003001	1	トメネシ"675-24X7	SET SCREW 675X7	
24	S26045001	1	トメネシ"675-24X20	SET SCREW 675X20	
25	S26040001	1	ヘアリング"620ZZA	BEARING (620ZZA)	
29	S26039001	1	トメネシ"635-32X5.5	SET SCREW 635X5.5	
30	S25991001	1	プーリー	PULLEY	
31	S26048001	1	トメネシ"595-28X21	SET SCREW 595X21	
32	S26051001	1	トメネシ"595-28X20	SET SCREW 595X20	
33	S26049001	1	シメネシ"675-24X11	SCREW 675X11	
34	S26141001	1	フェルト	FELT	

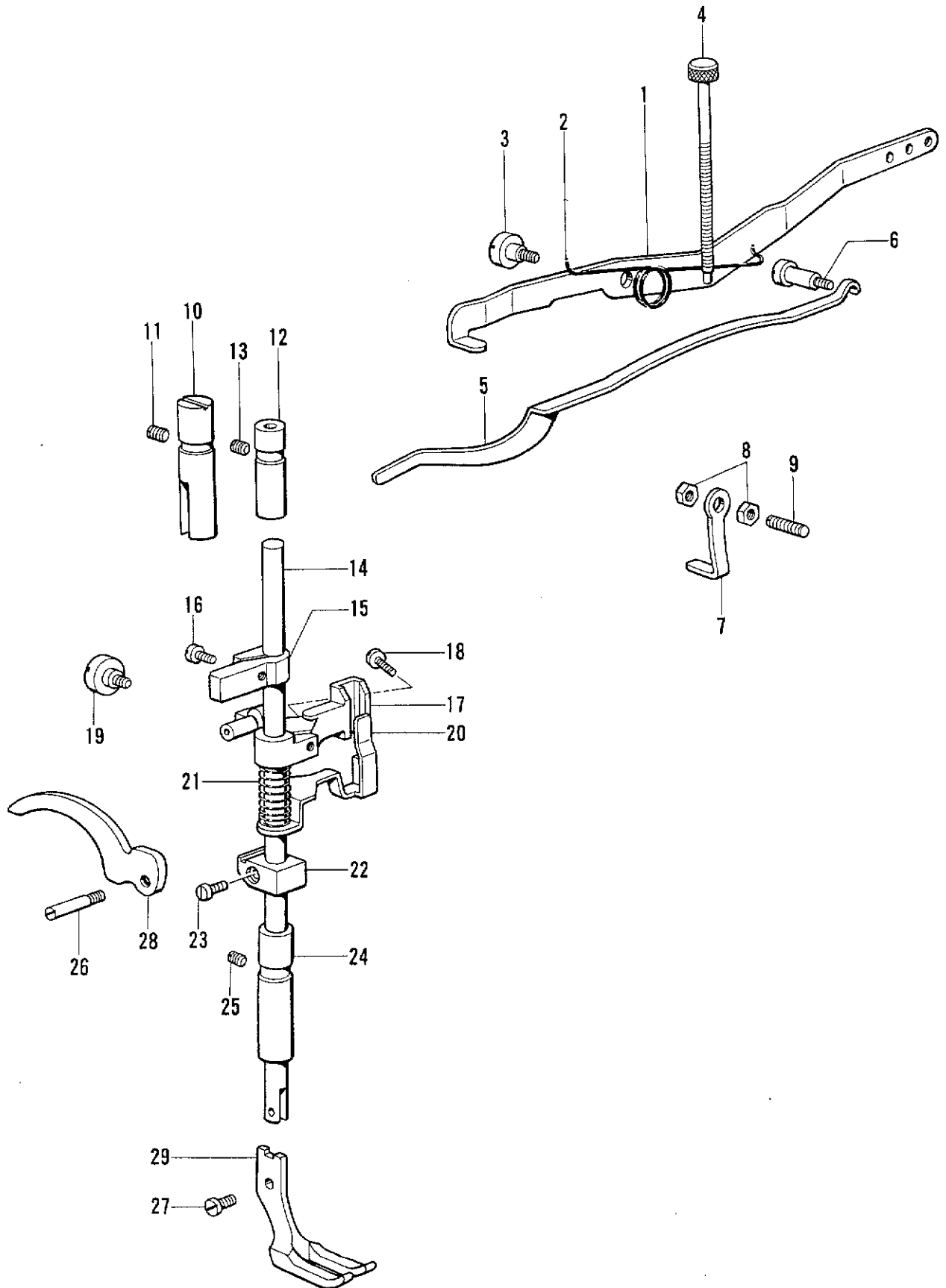
<ベルトカバーツキ /WITH BELT COVER >

28	S26526001	1	メモリング"A	DIAL RING (A)	
----	-----------	---	---------	---------------	--

<ベルトカバーナシ /WITHOUT BELT COVER >

28	S26527001	1	メモリング"B	DIAL RING (B)	
----	-----------	---	---------	---------------	--

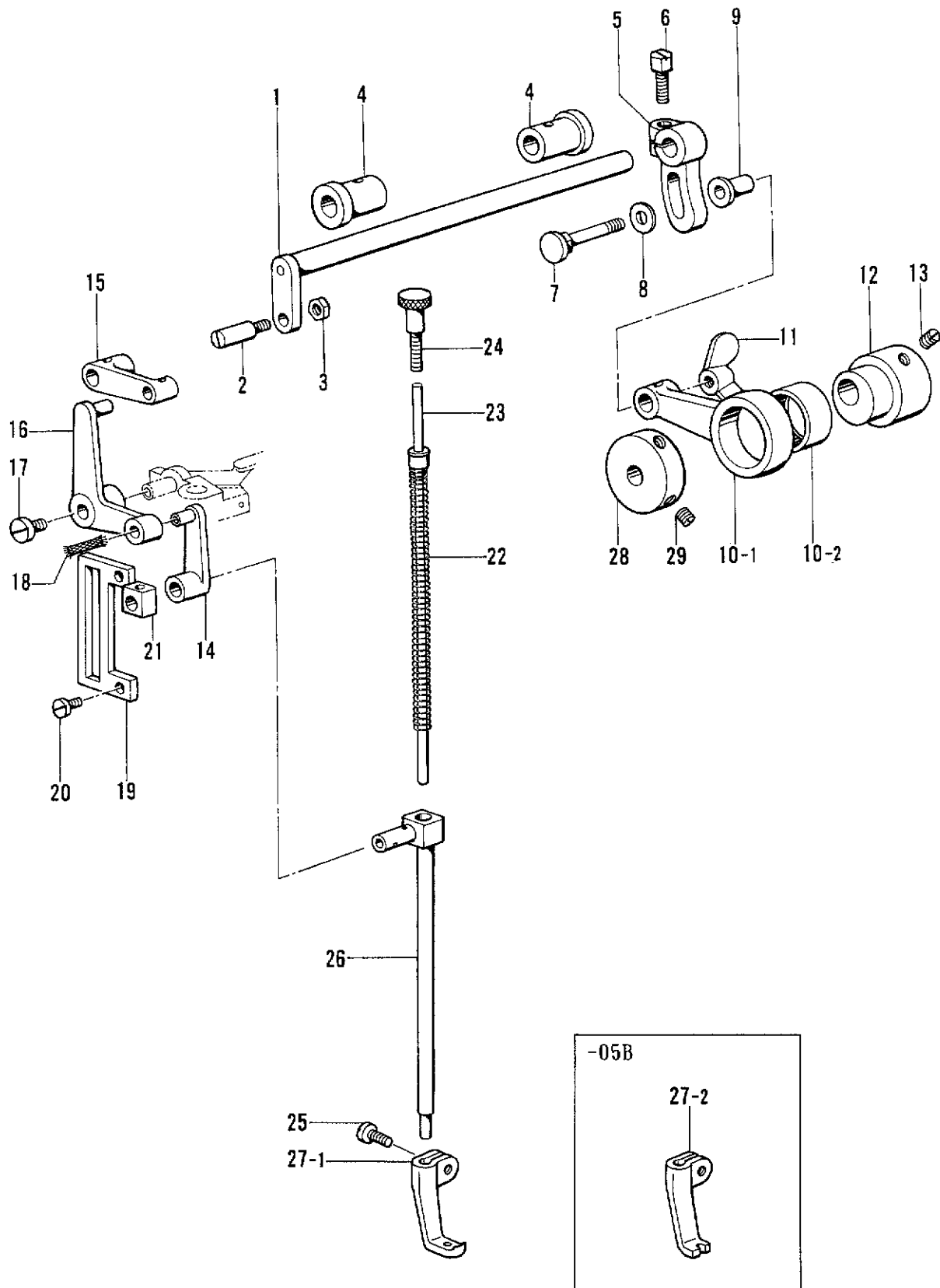
D. 押工関係 / Presser foot mechanism / Stoffdrückerfuß /
 Mécanisme du pied presseur / Mecanismo del prensa telas



D. 押工関係 / Presser foot mechanism / Stoffdrückerfuß /
 Mécanisme du pied presseur / Mecanismo del prensa telas

REF.NO.	CODE	Q'TY	ヒンメイ	NAME OF PARTS	RMKS
1	S26450001	1	オサエアジアケ"レバー	PRESSER FOOT LIFTER LEVER	
2	S26453001	1	ネジ"リハ"ネ	TWIST SPRING	
3	S26131001	1	タ"ンネジ"675-24X7	STUD SCREW 675X7	
4	S26126001	1	ツマミネジ"675-24X80	SCREW 675X80	
5	S26124001	1	オサエホ"ウイタハ"ネ	SPRING	
6	S26125001	1	タ"ンネジ"675-24X13	STUD SCREW 675X13	
7	S26451001	1	ストッパ"ー	STOPPER	
8	S26467001	2	ナット6.75X24	NUT 6.75X24	
9	S26452001	1	トメネジ"6.75X24	SET SCREW 6.75X24	
10	S26020001	1	オサエホ"ウアンナイブ"ッシユ	PRESSER BAR GUIDE BUSH	
11	S26153001	1	トメネジ"675-24X11	SET SCREW 675X11	
12	S26016001	1	オサエホ"ウメタルU	PRESSER BAR BUSH (U)	
13	S26153001	1	トメネジ"675-24X11	SET SCREW 675X11	
14	S26018001	1	オサエホ"ウ	PRESSER BAR	
15	S26019001	1	オサエホ"ウアンナイ	PRESSER BAR GUIDE	
16	S26093001	1	シメネジ"396-40X6	SCREW 396X6	
17	S26021001	1	オサエホ"ウタ"キ	PRESSER BAR CLAMP	
18	S26022001	1	シメネジ"437-32X14	SCREW 437X14	
19	S26025001	1	タ"ンネジ"675-24X8	STUD SCREW 675X8	
20	S26023001	1	イトユルメイタ	THREAD RELEASE PLATE	
21	S26024001	1	イトユルメハ"ネ	THREAD RELEASE SPRING	
22	S26026001	1	オサエホ"ウタ"キリング"	PRESSER BAR CLAMP RING	
23	S26012001	1	シメネジ"396-40X9	SCREW 396X9	
24	S26017001	1	オサエホ"ウメタルD	PRESSER BAR BUSH (D)	
25	S26153001	1	トメネジ"675-24X11	SET SCREW 675X11	
26	S26092001	1	ピンネジ"450-32X7	PIN SCREW 450X7	
27	S26094001	1	シメネジ"340-36X9	SCREW 340X9	
<-050>					
28	S26449001	1	オサエアケ"レバー	PRESSER FOOT LIFTER LEVER	
29	S26174001	1	ソトオサエ	OUTER PRESSER FOOT	
<-05B>					
28	S26091001	1	オサエアケ"レバー	PRESSER FOOT LIFTER LEVER	
29	S26496001	1	ソトオサエ	OUTER PRESSER FOOT	

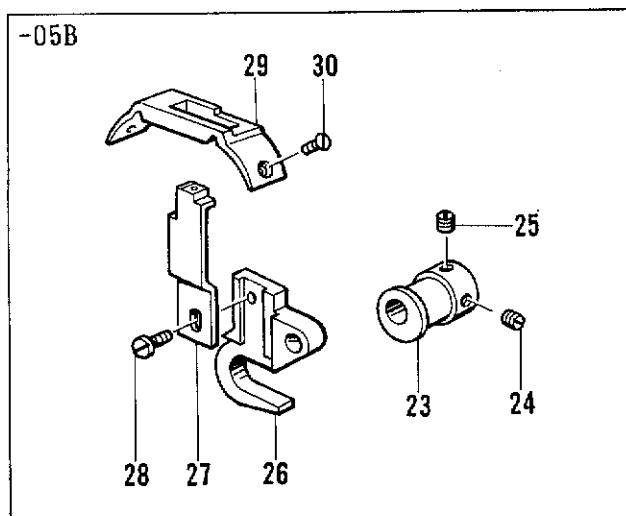
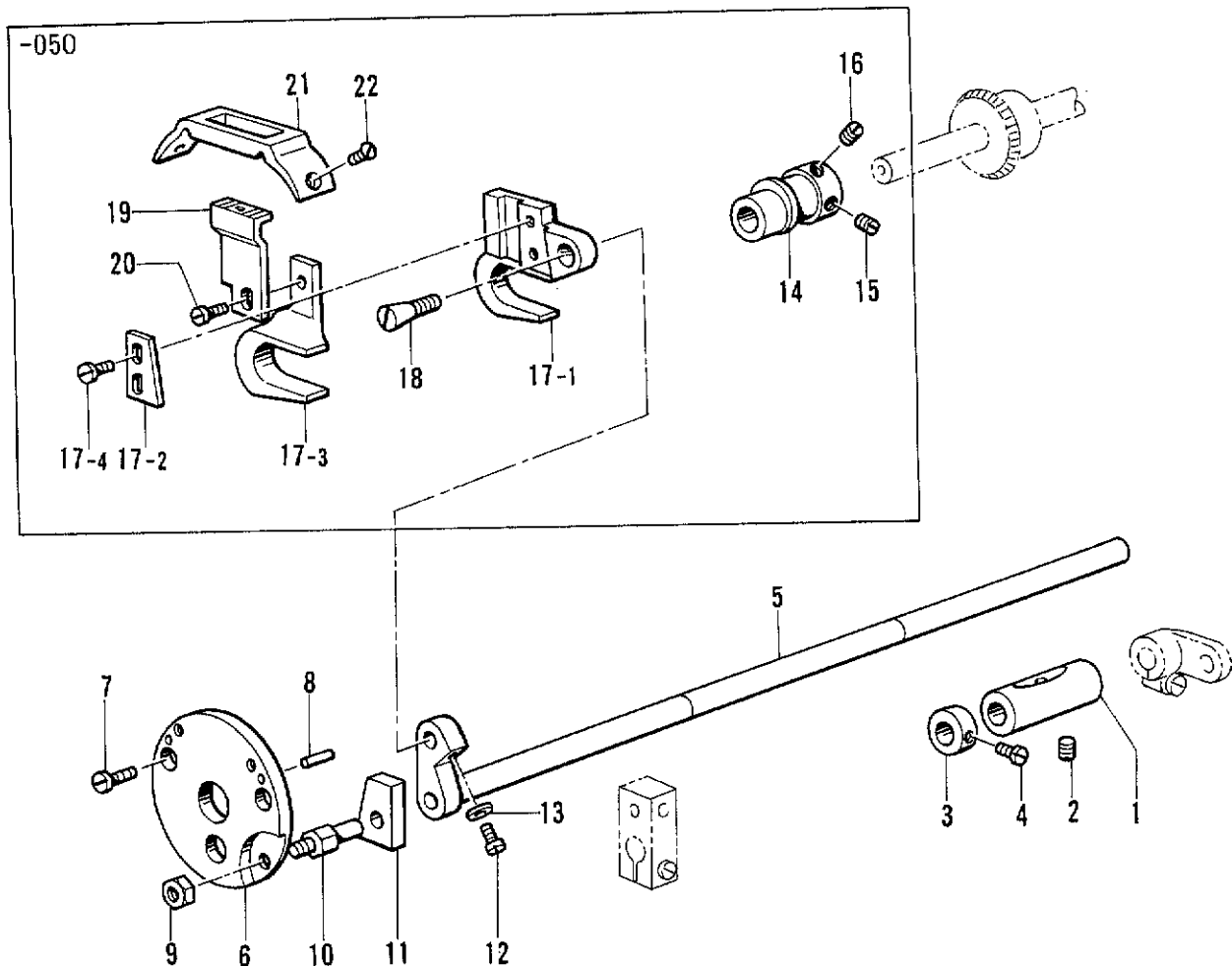
E. 上送り関係 / Upper feed mechanism / Obertransportvorrichtung /
 Mécanisme de l'entraînement supérieur / Mecanismo de la alimentación superior



E. 上送り関係 /Upper feed mechanism/Obertransportvorrichtung/
 Mécanisme de l'entraînement supérieur/Mecanismo de la alimentación superior

REF.NO.	CODE	Q'TY	ヒンメイ	NAME OF PARTS	RMKS
1	S25994001	1	ウワオクリシ"ヨウケ"シ"ク	UPPER FEED VERTICAL SHAFT	
2	S25995001	1	ピンネシ"635-32X9	PIN SCREW 635X9	
3	S25996001	1	ナット635-32	NUT 635-32	
4	S25993001	2	ウワオクリシ"クメタル	UPPER FEED SHAFT BUSH	
5	S26588001	1	カムレンケツレハ-	CAM CONNECTING LEVER	
6	S26150001	1	ボルト675-24X16	BOLT 675X16	
7	S26164001	1	ダ"ンネシ"556-32X22	STUD SCREW 556X22	
8	S26122001	1	サ"カ"ネ	WASHER	
9	S26163001	1	カラー	COLLAR	
10	S26161001	1	ウワオクリレンカンクミ	UPPER FEED CONNECTING ROD ASSEMBLY	
10-1	S26160001	1	ウワオクリヘンシンリンレンカン	ECCENTRIC WHEEL CONNECTING ROD	
10-2	S26162001	1	ニート"ルヘ"アリング"	NEEDLE BEARING	
11	S26165001	1	チョウナット556-32	NUT 556-32	
12	S26159001	1	ウワオクリシ"ヨウケ"カム	UPPER FEED VERTICAL CAM	
13	S26039001	2	トメネシ"635-32X5	SET SCREW 635X5	
14	S26030001	1	ウワオクリオサエリング"	UPPER FEED PRESSER RING	
15	S26031001	1	ヘ"ルクランクリング"	CRANK RING	
16	S26032001	1	ヘ"ルクランク	CRANK	
17	S26033001	1	シメネシ"450-32X8	SCREW 450X8	
18	S26143001	1	クミヒモ6X6	WICK 6X6	
19	S26569001	1	カクコマアンナイ	SLIDE BLOCK GUIDE	
20	S26538001	2	シメネシ"357-40X10	SCREW 357X10	
21	S26257001	1	カクコマ	SLIDE BLOCK	
22	S26029001	1	ウワオクリオサエホ"ウハ"ネ	SPRING	
23	S26028001	1	ウワオクリオサエホ"ウオサエ	UPPER FEED PRESSER BAR PRESSER	
24	S26127001	1	ツマミネシ"556-32X17	SCREW 556X17	
25	S26093001	1	シメネシ"396-40X6	SCREW 396X6	
26	S26803001	1	ナカオサエホ"ウ	INNER PRESSER BAR	
28	S26258001	1	カラー	COLLAR	
29	S26046001	2	トメネシ"556-32X11	SET SCREW 556X11	
<-050>					
27-1	S26172001	1	ナカオサエ	INNER PRESSER FOOT	
<-05B>					
27-2	S26497001	1	ナカオサエ	INNER PRESSER FOOT	

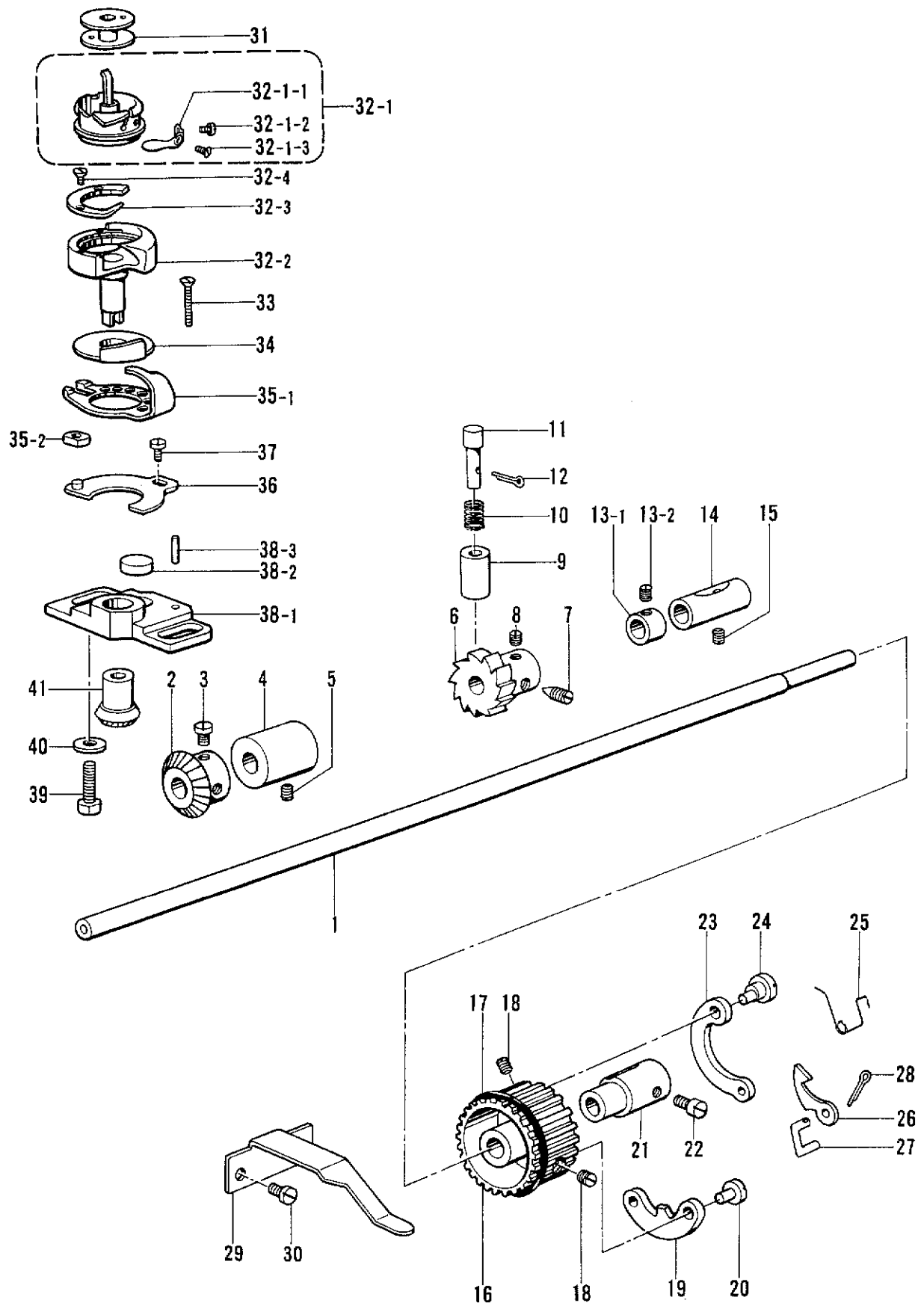
F. 送り軸関係 / Feed shaft mechanism / Transport welle /
 Mécanisme de l'arbre entraînement / Mecanismo de la eje alimentación



F. 送り軸関係 / Feed shaft mechanism / Transport welle /
 Mécanisme de l'arbre entraînement / Mecanismo de la eje alimentación

REF.NO.	CODE	Q'TY	ヒンメイ	NAME OF PARTS	RMKS
1	S26426001	1	シタジクメタルB	LOWER SHAFT BYSH (B)	
2	S26156001	1	トメネジ"635-32X7	SET SCREW 635X7	
3	S26445001	1	シタジクカラー	LOWER SHAFT COLLAR	
4	S26430001	1	トメネジ"5.16	SET SCREW 5.16	
5	S26411001	1	オクリシク	FEED SHAFT	
6	S26409001	1	マルフタ	COVER	
7	S26410001	2	シメネジ"476-30X10	SCREW 476X10	
8	S26456001	2	ピン	PIN	
9	S26459001	1	ナット5.56	NUT 5.56	
10	S26411001	1	ピンネジ"5.56	PIN SCREW 5.56	
11	S26464001	1	フェルト	FELT	
12	S25887001	1	トメネジ"357-40X4	SCREW 357X4	
13	S26466001	1	オクリシクライナー	FEED SHAFT LINER	
<-050>					
14	S26466001	1	シ"ョウケ"ヘンジンリン	FEED LIFTING ROCK ECCENTRIC WHEEL	
15	S26428001	1	トメネジ"516-32X4.7	SET SCREW 516X4.7	
16	S26468001	1	トメネジ"516-32X4.3	SET SCREW 516X4.3	
17	S26415001	1	オクリタ"イアンナイクミ	FEED BRACKET GUIDE ASSEMBLY	
17-1	S26414001	1	オクリタ"イアンナイ	FEED BRACKET GUIDE	
17-2	S26416001	1	オクリタ"イスヘ"リイタ	FEED BRACKET SLIDE PLATE	
17-3	S26417001	1	オクリタ"イ	FEED BRACKET	
17-4	S26087001	2	シメネジ"340-36X6	SCREW 340X6	
18	S26413001	1	テーパ"ネジ"4.76	TAPER SCREW 4.76	
19	S26418001	1	オクリハ"	FEED DOG	
20	S26035001	1	シメネジ"437-32X6	SCREW 437X6	
21	S26419001	1	ハリイタ	NEEDLE PLATE	
22	S26420001	2	サラネジ"	SCREW	
<-05B>					
23	S26500001	1	オクリト"タ"イカム	FEED BRACKET CAM	
24	S26428001	1	トメネジ"516-32X4.7	SET SCREW 516X4.7	
25	S26468001	1	トメネジ"516-32X4.3	SET SCREW 516X4.3	
26	S26499001	1	オクリタ"イ	FEED BRACKET	
27	S26493001	1	オクリハ"	FEED DOG	
28	S26035001	1	シメネジ"437-32X6	SCREW 437X6	
29	S26492001	1	ハリイタ	NEEDLE PLATE	
30	S26420001	2	サラネジ"	SCREW	

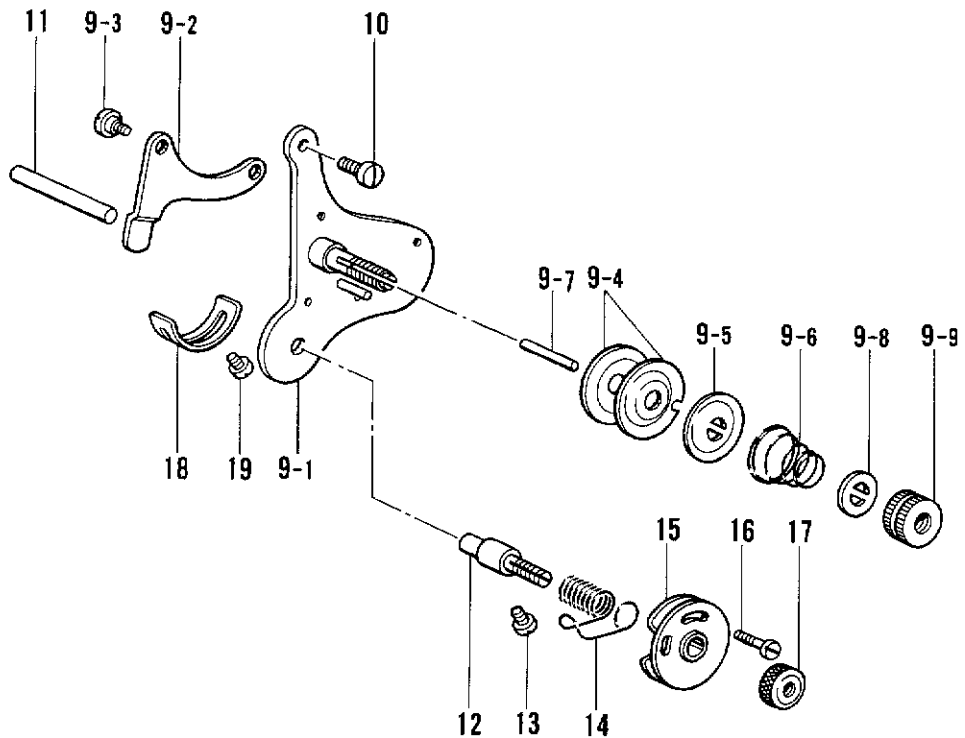
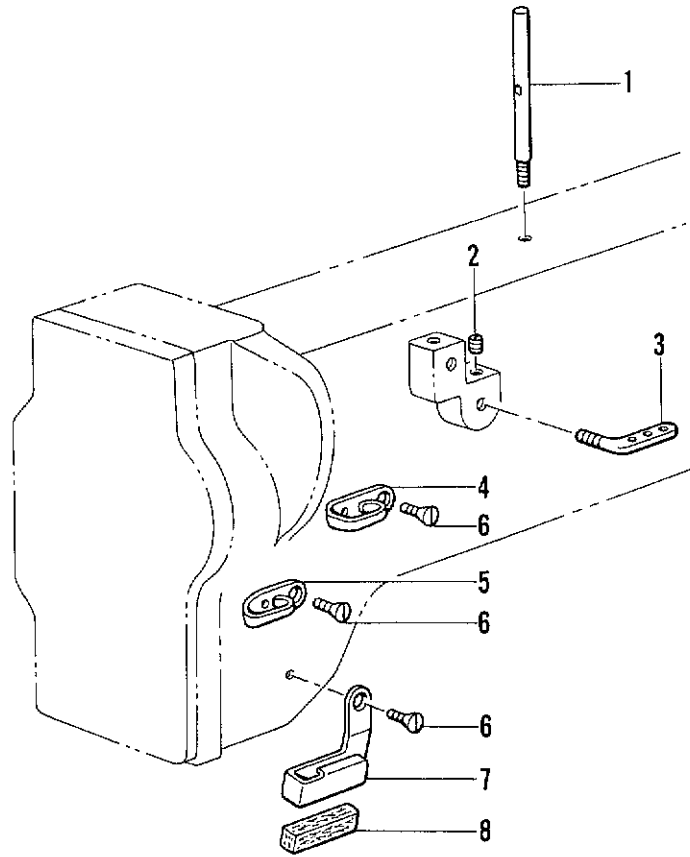
G. 下軸・カム関係 / Lower shaft and rotary hook mechanism / Unterwelle und Greifer /
 Arbre inférieur et dispositif de crochet rotatif / Mecanismo del eje inferior y cangrejo



G. 下軸・カム関係 / Lower shaft and rotary hook mechanism / Unterwelle und Greifer /
Arbre inférieur et dispositif de crochet rotatif / Mecanismo del eje inferior y cangrejo

REF.NO.	CODE	QTY	ヒンメイ	NAME OF PARTS	RMKS
1	S26440001	1	シタジ"ク	LOWER SHAFT	
2	S26429001	1	カマキ"ヤD	ROTARY HOOK GEAR (D)	
3	S26430001	2	トメネジ"5.16X32	SET SCREW 5.16X32	
4	S26425001	1	シタジ"クメタルF	LOWER SHAFT BUSH (F)	
5	S26155001	1	トメネジ"675-24X4	SET SCREW 675X4	
6	S26441001	1	ラチェット	RATCHET	
7	S26086001	1	トメネジ"635-32X8	SET SCREW 635X8	
8	S26156001	1	トメネジ"635-32X7	SET SCREW 635X7	
9	S26442001	1	オシホ"タント"ダイ	PRESSER BUTTON BRACKET	
10	S26444001	1	ハ"ネ	SPRING	
11	S26443001	1	オシホ"タン	PRESSER BUTTON	
12	S29612001	1	ワリピン	PIN	
13	S29613001	1	シタジ"クカラークミ	LOWER SHAFT ASSEMBLY	
13-1	S26445001	1	シタジ"クカラー	LOWER SHAFT COLLAR	
13-2	S26446001	2	トメネジ"5.16	SET SCREW 5.16	
14	S26426001	1	シタジ"クメタルB	LOWER SHAFT BUSH (B)	
15	S26158001	1	トメネジ"635-32X4	SET SCREW 635X4	
16	S26063001	1	タイミング"プーリーD	TIMING PULLEY (D)	
17	S26047001	1	タイミング"プーリーリング"	TIMING PULLEY RING	
18	S26052001	2	トメネジ"556-32X7	SET SCREW 556X7	
19	S26069001	1	ロックレバ"ー	ROCK LEVER	
20	S26066001	1	ロックレバ"ーシ"ク	ROCK LEVER SHAFT	
21	S26064001	1	カラー	COLLAR	
22	S26065001	2	シメネジ"635-32X10	SCREW 635X10	
23	S26068001	1	ロックレバ"ーハ"ネ	ROCK LEVER SPRING	
24	S26067001	1	ロックレバ"ーハ"ネシ"ク	SPRING SHAFT	
25	S26072001	1	ラチェットハ"ネ	SPRING	
26	S26070001	1	ラチェット	RATCHET	
27	S26071001	1	レンケツリンク	CONNECTING LINK	
28	S26073001	1	ワリピン	PIN	
29	S26448001	1	タイミング"プレート	TIMING PLATE	
30	S26057001	2	シメネジ"318-40X3	SCREW 318X3	
31	S26089001	1	ボ"ビン	BOBBIN	
32	S26469001	1	カマクミ	ROTARY HOOK ASSEMBLY	
32-1	S29042001	1	ウチカマクミ	INNER ROTARY HOOK ASSEMBLY	
32-1-1	S27760001	1	チョウシハ"ネ	TENSION SPRING	
32-1-2	S27754001	1	チョウシハ"ネトメネジ"	SPRING STOPPER SCREW	
32-1-3	S27761001	1	チョウシハ"ネ	TENSION SPRING	
32-2	S27757001	1	ソトカマ	OUTER ROTARY HOOK	
32-3	S27759001	1	ウチカマオサエ	INNER ROTARY HOOK PRESSER	
32-4	S27751001	2	ウチカマオサエシメネジ"	INNER ROTARY HOOK PRESSER SCREW	
33	S26470001	1	サラネジ"3.4-36X22	SCREW 3.4X22	
34	S26439001	1	ハリウケ	NEEDLE BRACKET	
35	S26438001	1	オープ"ナーカマイタクミ	OPENER ROTARY HOOK PLATE ASSEMBLY	
35-1	S26437001	1	B.C. オープ"ナー	BOBBIN CASE OPENER	
35-2	S26439001	1	オープ"ナーカクコマ	OPENER SLIDE BLOCK	
36	S26435001	1	オープ"ナーチョウセツツイタ	OPENER ADJUSTING PLATE	
37	S26087001	1	シメネジ"340-36X6	SCREW 340X6	
38	S29614001	1	カマト"ダイクミ	ROTARY HOOK BRACKET ASSEMBLY	
38-1	S26432001	1	カマト"ダイ	ROTARY HOOK BRACKET	
38-2	S26465001	1	フェルト	FELT	
38-3	S29615001	1	ピン	PIN	
39	S26433001	2	ボ"ルト516-32X12	BOLT 516X12	
40	S26434001	2	サ"カ"ネ	WASHER	
41	S26431001	1	カマキ"ヤ"ーU	ROTARY GEAR (U)	

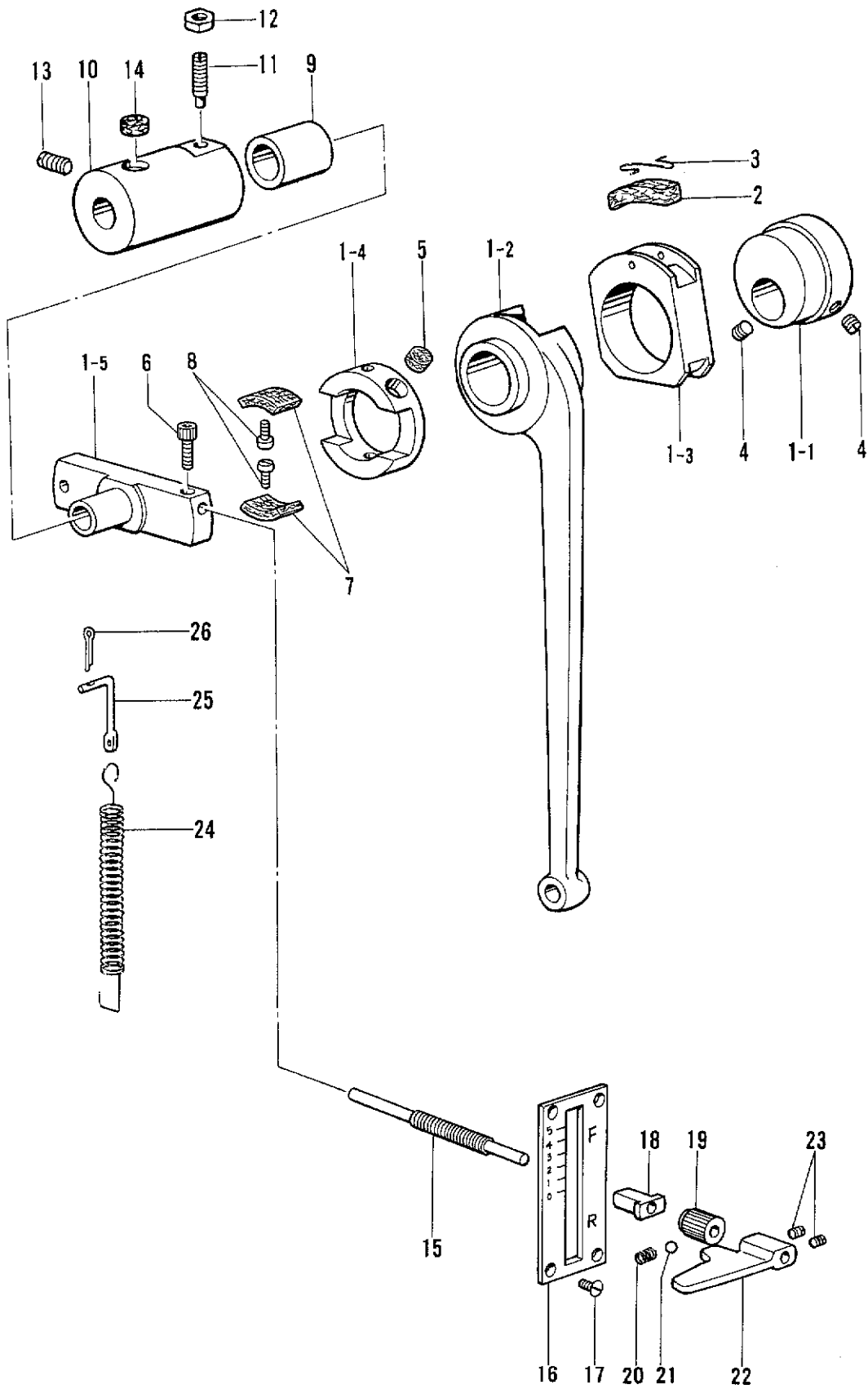
H. 糸調子関係 / Thread tension / Faderspannung /
Tension du fil / Tensión del hilo



H. 糸調子関係 / Thread tension / Faderspannung /
Tension du fil / Tensión del hilo

REF.NO.	CODE	Q'TY	ヒンメイ	NAME OF PARTS	RMKS
1	S26128001	1	イトカケ	THREAD HOOK	
2	S26104001	1	トメネジ"340-36X6	SET SCREW 340X6	
3	S26103001	1	ミツメイトカケ	THREAD HOOK	
4	S26105001	1	アームイトアンナイ	ARM THREAD GUIDE	
5	S26106001	1	アームイトアンナイ	ARM THREAD GUIDE	
6	S26107001	3	サラネジ"340-36X6	SCREW 340X6	
7	S26151001	1	アームイトアンナイD	ARM THREAD GUIDE (D)	
8	S26152001	1	アームイトアンナイフェルト	ARM THREAD GUIDE FELT	
9	S26099001	1	ウweitチョウシクミ	UPPER THREAD TENSION ASSEMBLY	
9-1	S26098001	1	チョウシダ"イイタ	TENSION BRACKET PLATE	
9-2	S26101001	1	レバー	LEVER	
9-3	S26102001	2	タ"ンネジ"340-36X2	STUD SCREW 340X2	
9-4	S26110001	2	イトチョウシサラ	THREAD TENSION DISC	
9-5	S26111001	1	チョウシサラオサエ	TENSION DISC PRESSER	
9-6	S26112001	1	イトチョウシハ"ネ	THREAD TENSION SPRING	
9-7	S26170001	1	イトユルメピン	THREAD RELEASE PIN	
9-8	S26983001	1	サ"ガ"ネ	WASHER	
9-9	S27341001	1	イトチョウシナット	THREAD TENSION NUT	
10	S26035001	1	シメネジ"437-32X6	SCREW 437X6	
11	S26137001	1	イトユルメシ"ク	THREAD RELEASE SHAFT	
12	S26169001	1	イトチョウシホ"ウ	THREAD TENSION STUD	
13	S26922001	1	シメネジ"357-40X8	SCREW 357X8	
14	S26108001	1	イトトリハ"ネ	SPRING	
15	S26113001	1	イトトリハ"ネアンナイ	SPRING GUIDE	
16	S26115001	1	シメネジ"UNF2-6X6.5	SCREW UNF2-6X6.5	
17	S26116001	1	イトチョウシナット	THREAD TENSION NUT	
18	S26109001	1	イトトリハ"ネストップ	SPRING STOPPER	
19	S26087001	1	シメネジ"340-36X6	SCREW 340X6	

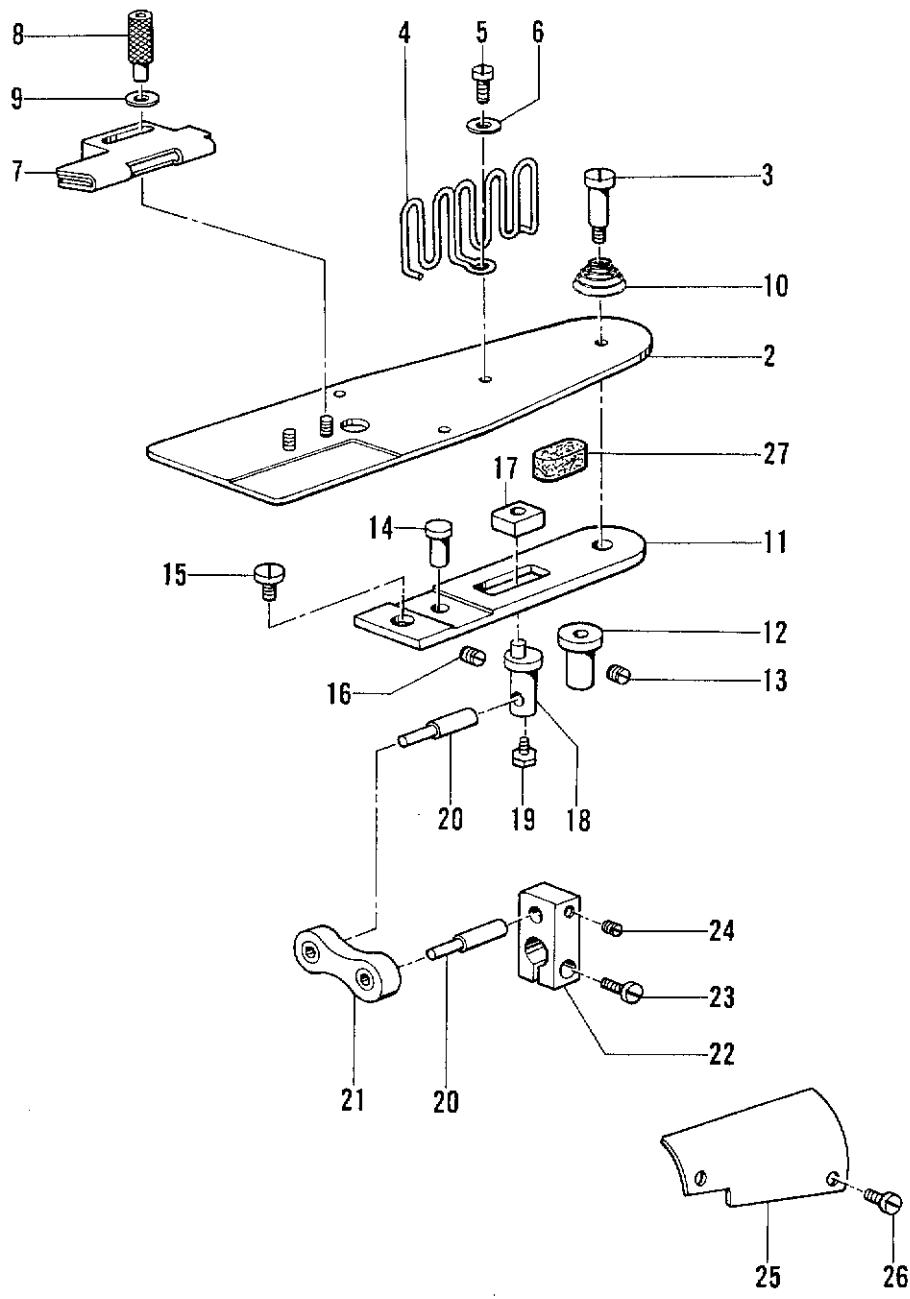
J. タッチバック関係 / Quick back mechanism / Schnellumkehrvorrichtung /
 Dispositif de retour arrière rapide / Mecanismo de retroceso rápido



J. タッチバック関係 / Quick back mechanism / Schnellumkehrvorrichtung /
 Dispositif de retour arrière rapide / Mecanismo de retroceso rápido

REF.NO.	CODE	Q'TY	ヒンメイ	NAME OF PARTS	RMKS
1	S26515001	1	オクリロット"クミ	FEED ROCK ASSEMBLY	
1-1	S26513001	1	オクリカム	FEED CAM	
1-2	S26514001	1	オクリロット"	FEED ROCK	
1-3	S26516001	1	オクリロット"リンク	FEED ROCK LINK	
1-4	S26517001	1	オクリロット"アンナイ	FEED ROCK GUIDE	
1-5	S26519001	1	オクリロット"アンナイレール	FEED ROCK GUIDE RAIL	
2	S26138001	1	フェルト	FELT	
3	S26139001	1	フェルトオサエ	FELT HOLDER	
4	S26039001	2	トメネジ"635-32X5	SET SCREW 635X5	
5	S26214001	1	フェルト	FELT	
6	S25889001	1	シメネジ"5X8	SCREW 5X8	
7	S26518001	2	フェルト	FELT	
8	S25921001	2	シメネジ"318-44X6	SCREW 318X6	
9	S26512001	1	フリメタル	BUSH	
10	S26511001	1	ウツシ"クメタルM	UPPER SHAFT BUSH (M)	
11	S25999001	1	トメネジ"675-24X20	SET SCREW 675X20	
12	S26083001	1	ナット675-24	NUT 675-24	
13	S26044001	1	トメネジ"675-24X20	SET SCREW 675X20	
14	S26141001	1	フェルト	FELT	
15	S26520001	1	レハ"ーピンネジ"	LEVER PIN SCREW	
16	S26523001	1	オクリチョウセツイタ	FEED ADJUSTING PLATE	
17	S25915001	4	サラネジ"318-44X7	SCREW 318X7	
18	S26522001	1	オクリチョウセツパイプ	FEED ADJUSTING PIPE	
19	S26521001	1	ナット7.14	NUT 7.14	
20	S25941001	1	ハ"ネ	SPRING	
21	S25942001	1	ボ"ール	BALL	
22	S26933001	1	オクリチョウセツレハ"ー	FEED ADJUSTING LEVER	
23	S26934001	2	トメネジ"5X5	SET SCREW 5X5	
24	S26177001	1	カエシハ"ネ	SPRING	
25	S26524001	1	ハ"ネカケ	SPRING HOOK	
26	S26563001	1	フリピン	PIN	

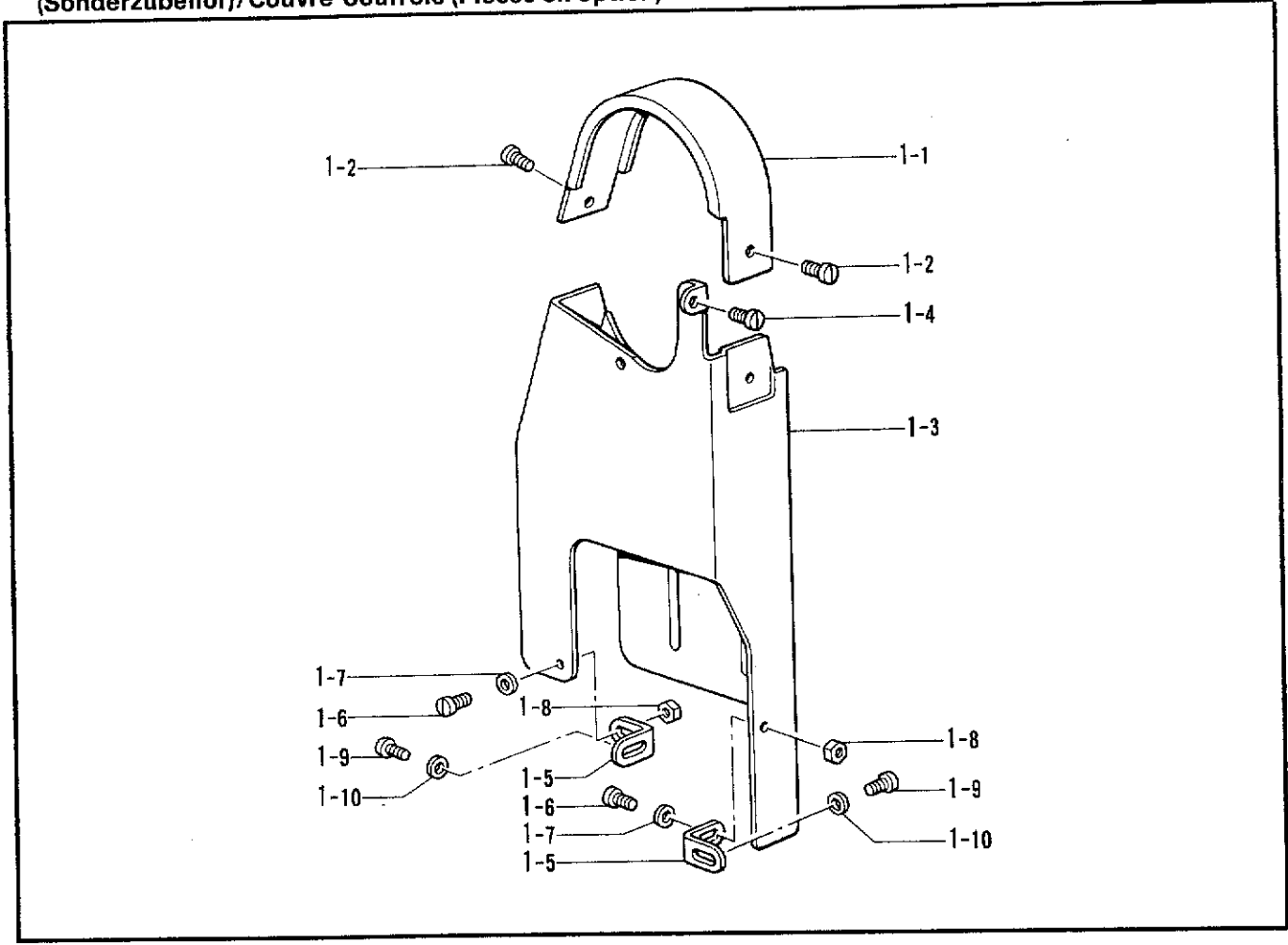
K. 同調バインダー関係 / Synchronized binder mechanism / Synchronisierte Eintaßvorrichtung /
Dispositif de bordsur Synchronisé / Mecanismo de ribeteador sincronizado



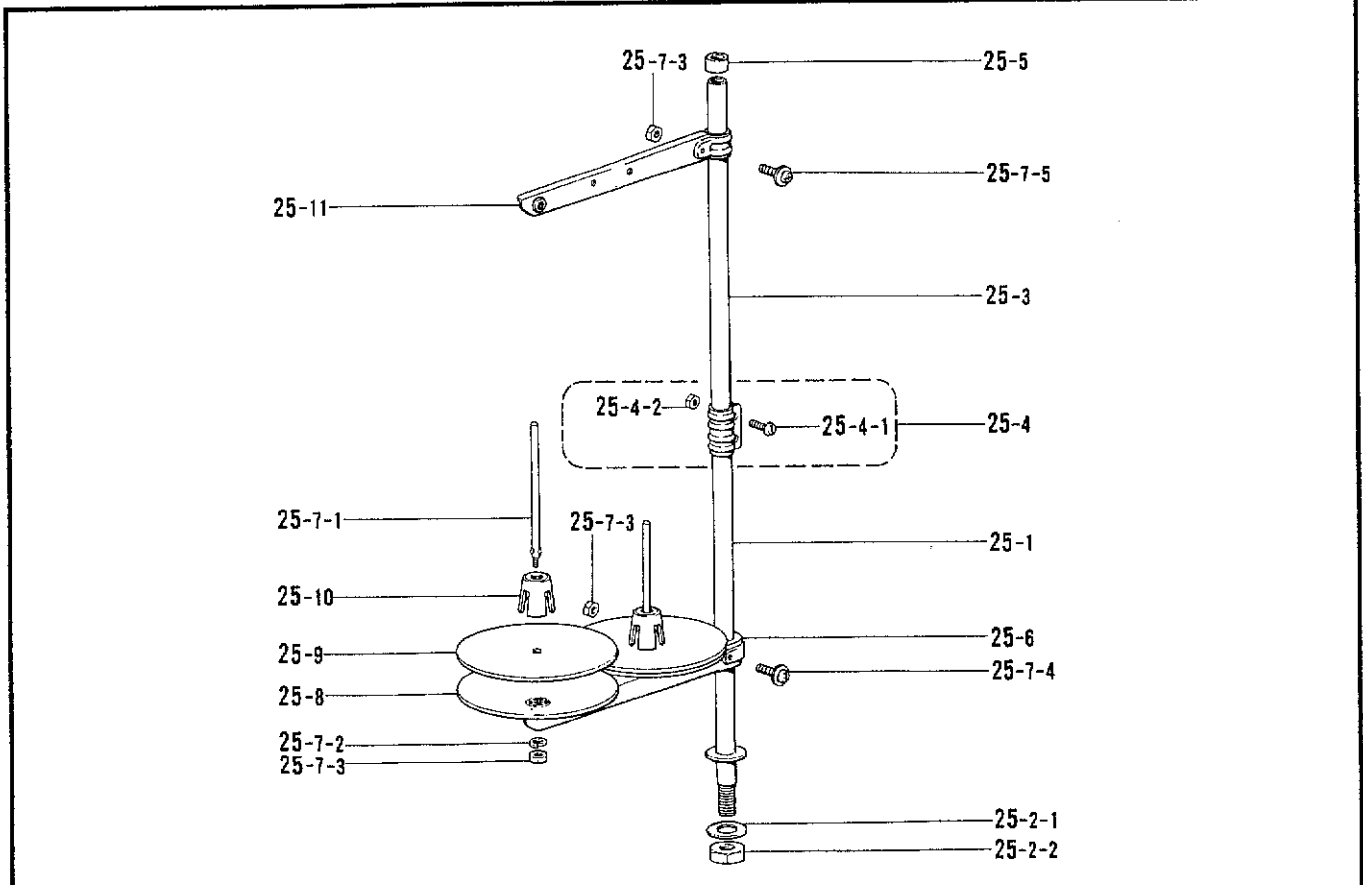
K. 同調バインダー関係 / Synchronized binder mechanism / Synchronisierte Eintaßvorrichtung /
 Dispositif de bordeur Synchronisé / Mecanismo de ribeteador sinchronizado

REF.NO.	CODE	Q'TY	ヒンメイ	NAME OF PARTS	RMKS
2	S29616001	1	オクリウエイタクミ	FEED UPPER PLATE ASSEMBLY	
3	S25925001	1	タ"ンネシ"794	STUD SCREW 794	
4	S26501001	1	テープ"アンナイ	TAPE GUIDE	
5	S26035001	1	シメネシ"437-32X6	SCREW 437X6	
6	S26587001	1	サ"ガ"ネ	WASHER	
7	S26507001	1	ハ"インダー	BINDER	
8	S26491001	2	ナット4.76	NUT 4.76	
9	S26587001	2	サ"ガ"ネ	WASHER	
10	S26252001	1	ハ"ネ	SPRING	
11	S26485001	1	オクリイタ	FEED PLATE	
12	S26484001	1	オクリシ"クメタル	FEED SHAFT BUSH	
13	S25886001	1	トメネシ"437-40X6	SET SCREW 437X6	
14	S26486001	1	オクリイタオサエピン	FEED PLATE SUPPORT PIN	
15	S26487001	1	シメネシ"476-40X4	SCREW 476X4	
16	S25886001	1	トメネシ"437-40X6	SET SCREW 473X6	
17	S26334001	1	オクリイタカクコマ	FEED PLATE SLIDE BLOCK	
18	S26483001	1	ハ"インダー"オクリシ"ク	BINDER FEED SHAFT	
19	S26482001	1	ボ"ルト4.37-32X6	BOLT 4.37X6	
20	S26481001	2	ボ"ールピン	BALL PIN	
21	S26480001	1	ボ"ールシ"ョイント	BALL JOINT	
22	S26479001	1	ハ"インダー"オクリレハ"ー	BINDER FEED LEVER	
23	S26022001	1	シメネシ"437-32X14	SCREW 437X14	
24	S25886001	1	トメネシ"437-40X6	SET SCREW 437X6	
25	S26478001	1	ヘ"ット"カハ"ー	BED COVER	
26	S25929001	2	シメネシ"	SCREW	
27	S26488001	2	オクリイタカクタマフェルト	FELT	

L. ベルトカバー関係 (オプションパーツ) / Belt cover mechanism (Option parts)/ Gurtabdeckung (Sonderzubehör)/ Couvre-Courroie (Pièces en option)/ Cubierta de correa (Piezas opciona)



Z1. 付属品関係 / Accessories/Zubehör/ Accessoires/ Accesorios



◎ 付属品の明細は変更することがあります。 / Les détails des accessoires inclus sont sujets à des changements. / Los detalles de los accesorios incluidos pueden variar.
 ◎ The details of included accessories are subject to change.
 ◎ Änderungen in der Aufstellung der Mitgelieferten Zubehöre sind vorbehalten.

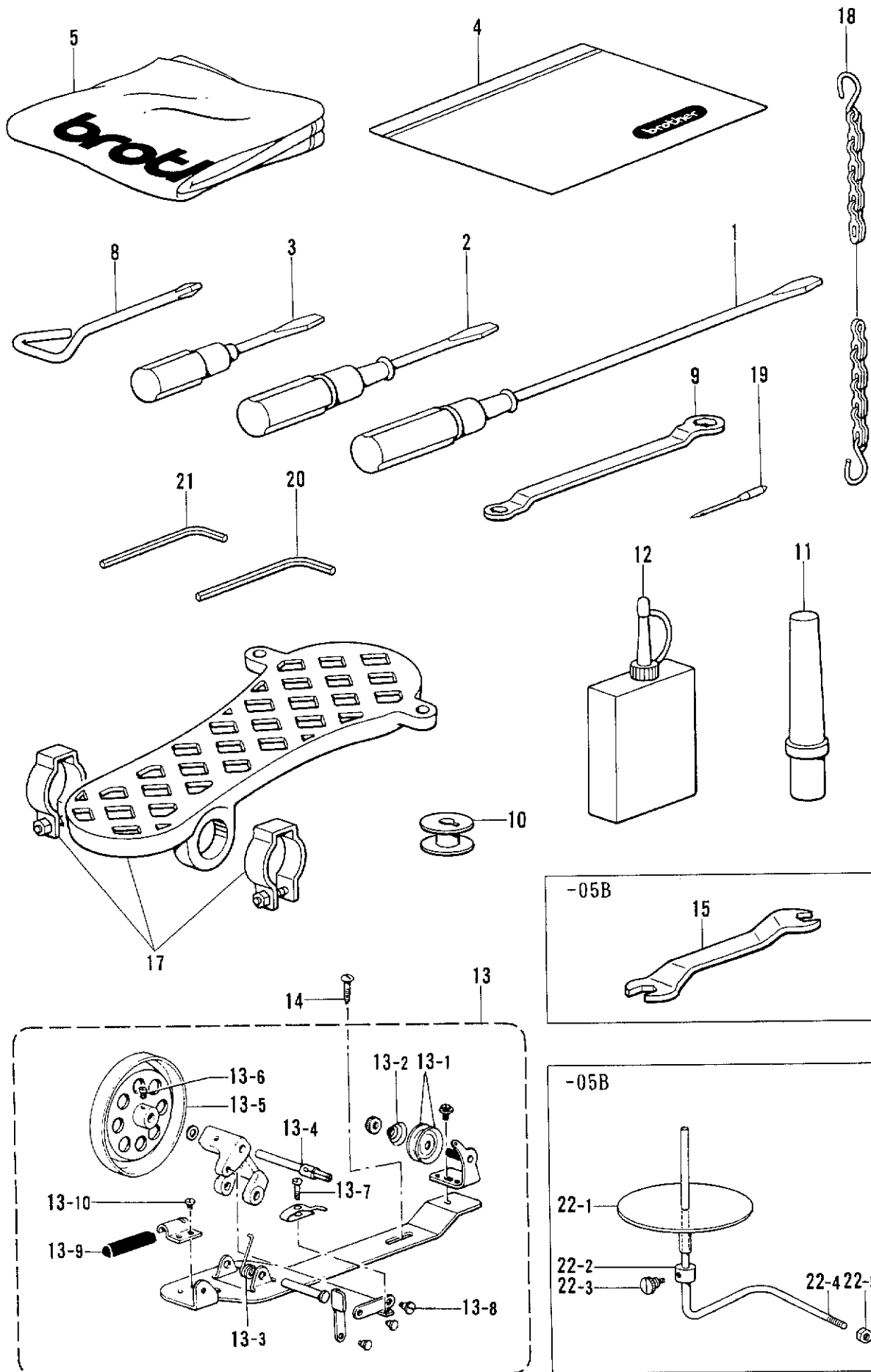
L. ベルトカバー関係 (オプションパーツ) / Belt cover mechanism (Option parts)/ Gurtabdeckung (Sonderzubehör)/ Couvre-Courroie (Pièces en option)/ Cubierta de correa (Piezas opcional)

REF.NO.	CODE	Q'TY	ヒンメイ	NAME OF PARTS	RMKS
1	S26529001	1	ベルトカバー	BELT COVER	
1-1	S26353001	1	ベルトカバーU	BELT COVER (U)	
1-2	S25907001	2	シメネジ"318-44X4	SCREW 318X4	
1-3	S26528001	1	ベルトカバーホントイ	BELT COVER	
1-4	S26033001	1	シメネジ"450-32X8	SCREW 450X8	
1-5	S26532001	2	ベルトカバートメカナグ	BELT COVER STOPPER PLATE	
1-6	S26534001	2	シメネジ"4.76X32	SCREW 4.76X32	
1-7	S26587001	2	サ"ガ"ネ	WASHER	
1-8	S27727001	2	ナット4.76-32	NUT 4.76-32	
1-9	S26035001	2	シメネジ"437-32X6	SCREW 437X6	
1-10	S26220001	2	サ"ガ"ネ	WASHER	

Z1. 付属品関係 / Accessories / Zubehör / Accessoires / Accesorios

REF.NO.	CODE	Q'TY	ヒンメイ	NAME OF PARTS	RMKS
25	S02762009	1	イトタテタ"イクミ2D	COTTON STAND ASSEMBLY 2D	
25-1	156112003	1	コラムパイプ	COLUMN PIPE (2D)	
25-2	S02775001	1	パイプネジ"セットA	PIPE SCREW SET A	
25-2-1	150206002	1	ヒラサ"ガ"ネ16	PLAIN WASHER 16	
25-2-2	150191002	1	6カクナット5/8	NUT 5/8	
25-3	150172003	2	コラムパイプ	COLUMN PIPE	
25-4	150106003	1	コラムシ"ョイントクミ	COLUMN JOINT ASSEMBLY	
25-4-1	062501406	2	ナヘ"コ5X14	SCREW 5X14	
25-4-2	021500106	2	1シユナット5	NUT 5	
25-5	150174000	1	コラムキャップ	COLUMN CAP	
25-6	S02778002	1	スプールホルダー"2	SPOOL HOLDER 2	
25-7	S02780001	1	スプールネジ"セット2	SPOOL SCREW SET 2	
25-7-1	150179002	2	スプールシ"クB	SPOOL SHAFT (B)	
25-7-2	028050246	2	ハ"ネサ"ガ"ネ2-5	SPRING WASHER 2-5	
25-7-3	021500106	4	1シユナット5	NUT 5	
25-7-4	050503006	1	ナヘ"コヒラサ"5X30	WASHER SCREW 5X30	
25-7-5	050501406	1	ナヘ"コヒラサ"5X14	WASHER SCREW 5X14	
25-8	150180001	2	ウケサ"ラ	SPOOL STAND BASE	
25-9	150182000	2	スプールマット	SPOOL MAT	
25-10	126863001	2	スプールのクッション	SPOOL CUSHION	
25-11	S02786002	1	スレッド"ハンガ"ークミ2	THREAD HANGER ASSEMBLY 2	

22. 付属品関係 / Accessories / Zubehör /
Accessoires / Accesorios



◎ 付属品の明細は変更することがあります。

◎ The details of included accessories are subject to change.

◎ Änderungen in der Aufstellung der Mitgelieferten Zubehöre sind vorbehalten.

◎ Les détails des accessoires inclus sont sujets à des changements.

◎ Los detalles de los accesorios incluidos pueden variar.

22. 付属品関係 /Accessories/Zubehör/
Accessoires/Accessorios

REF.NO.	CODE	Q'TY	ヒンメイ	NAME OF PARTS	RMKS
1	S25931001	1	ト"ライハ"ー	DRIVER	
2	S25932001	1	ト"ライハ"ー	DRIVER	
3	S25933001	1	ト"ライハ"ー	DRIVER	
4	122991001	1	フゾ"クヒンホ"リフクロ	ACCESSORY BAG	
5	144222001	1	-----	HEAD COVER	
8	S25943001	1	+ト"ライハ"ー	DRIVER	
9	S26149001	1	メカ"ネレンチ	WRENCH	
10	S26089000	6	ホ"ビ"ン	BOBBIN	
11	100477009	1	トウブ"ササエマクラ	HEAD REST	
12	S25934001	1	オイルタンク	OIL TANK	
13	117963110	1	イトマキキクミ	BOBBIN WINDER ASSEMBLY	
13-1	145446001	2	イトチョウシサラ	TENSION DISC	
13-2	100401001	1	イトチョウシハ"ネ	TENSION SPRING	
13-3	117969001	1	イトマキシ"クウケカエリハ"ネ	SPRING	
13-4	117970001	1	イトマキシ"ク	BOBBIN WINDER SHAFT	
13-5	S18634001	1	イトマキクルマ	BOBBIN WINDER WHEEL	
13-6	100366002	1	マルヒラトメネシ"4.37X5	SCREW 4.37X5	
13-7	100657001	1	シメネシ"3.18	SCREW 3.18	
13-8	100659001	1	ダ"ンネシ"3.18	STUD SCREW 3.18	
13-9	100662001	1	イトマキクルマカイデント"メ	BOBBIN WINDER WHEEL STOPPER	
13-10	S01297001	1	シメネシ"3.57	SCREW 3.57	
14	100666002	2	マルモクネシ"5.5X20	SCREW 5.5X20	
17	S26471001	1	ヘ"タ"ルセット	PEDAL SET	
18	S26463001	1	クサリ	CHAIN	
20	S26576001	1	6カクホ"ウスハ"ナ3	HEXAGONAL WRENCH 3	
21	S26280001	1	6カクホ"ウスハ"ナ2.5	HEXAGONAL WRENCH 2.5	
<-050>					
19	145646022	3	ミシンハリDPX17#22	NEEDLE DPX17#22	
<-05B>					
15	S27731001	1	スハ"ナ	WRENCH	
19	145646018	3	ミシンハリDPX17#18	NEEDLE DPX17#18	
22	S29617001	1	テープウケイタクミ	TAPE BRACKET PLATE ASSEMBLY	
22-1	S26502001	1	テープウケイタ	TAPE BRACKET PLATE	
22-2	S26503001	1	テープウケイタカラー	TAPE BRACKET PLATE COLLAR	
22-3	S26253001	1	ツマミネシ"357-40X4	SCREW 357X4	
22-4	S26504001	1	テープウケイタホ"ウ	TAPE BRACKET PLATE BAR	
22-5	S26506001	1	テープウケイタホ"ウナット	TAPE BRACKET PLATE BAR NUT	

CODE	REF.NO.	PAGE
S01297001	Z2 - 13-10	24
S02762009	Z1 - 25	22
S02775001	Z1 - 25-2	22
S02778002	Z1 - 25-6	22
S02780001	Z1 - 25-7	22
S02786002	Z1 - 25-11	22
S18634001	Z2 - 13-5	24
S25886001	K - 13	20
	K - 16	20
	K - 24	20
S25887001	F - 12	12
S25889001	J - 6	18
S25907001	L - 1-2	22
S25915001	J - 17	18
S25921001	J - 8	18
S25925001	K - 3	20
S25929001	K - 26	20
S25931001	Z2 - 1	24
S25932001	Z2 - 2	24
S25933001	Z2 - 3	24
S25934001	Z2 - 12	24
S25941001	J - 20	18
S25942001	J - 21	18
S25943001	Z2 - 8	24
S25991001	C - 30	6
S25992001	C - 12	6
S25993001	E - 4	10
S25994001	E - 1	10
S25995001	E - 2	10
S25996001	E - 3	10
S25997001	B - 9	4
S25998001	C - 5	6
S25999001	C - 6	6
	J - 11	18
S26000001	C - 7	6
S26001001	C - 10	6
S26002001	C - 8	6
S26003001	C - 23	6
S26004001	B - 17	4
	C - 2	6
S26005001	C - 1-1	6
S26006001	C - 1	6
S26007001	C - 1-2	6
S26008001	C - 1-3	6
S26009001	C - 1-4	6
S26010001	B - 20	4
S26011001	B - 21	4
S26012001	B - 22	4
	D - 23	8
S26013001	B - 24	4
S26014001	B - 25	4
S26015001	B - 26	4
S26016001	D - 12	8
S26017001	D - 24	8
S26018001	D - 14	8
S26019001	D - 15	8
S26020001	D - 10	8
S26021001	D - 17	8
S26022001	D - 18	8
	K - 23	20
S26023001	D - 20	8
S26024001	D - 21	8
S26025001	D - 19	8
S26026001	D - 22	8
S26027001	A - 8	2
S26028001	E - 23	10
S26029001	E - 22	10

CODE	REF.NO.	PAGE
S26030001	E - 14	10
S26031001	E - 15	10
S26032001	E - 16	10
S26033001	E - 17	10
	L - 1-4	22
S26034001	B - 18	4
S26035001	B - 19	4
	F - 20	12
	F - 28	12
	H - 10	16
	K - 5	20
	L - 1-9	22
S26036001	C - 16	6
S26037001	C - 15	6
S26039001	C - 18-2	6
	C - 29	6
	E - 13	10
	J - 4	18
S26040001	C - 25	6
S26041001	C - 18-4	6
S26042001	C - 20	6
S26043001	C - 22	6
S26044001	C - 18-5	6
	J - 13	18
S26045001	C - 24	6
S26046001	E - 29	10
S26047001	C - 21	6
	G - 17	14
S26048001	C - 31	6
S26049001	C - 33	6
S26050001	B - 11	4
S26051001	C - 32	6
S26052001	B - 12	4
	G - 18	14
S26053001	B - 10	4
S26057001	G - 30	14
S26063001	G - 16	14
S26064001	G - 21	14
S26065001	G - 22	14
S26066001	G - 20	14
S26067001	G - 24	14
S26068001	G - 23	14
S26069001	G - 19	14
S26070001	G - 26	14
S26071001	G - 27	14
S26072001	G - 25	14
S26073001	G - 28	14
S26074001	C - 19	6
S26083001	J - 12	18
S26086001	G - 7	14
S26087001	A - 9	2
	F - 17-4	12
	G - 37	14
	H - 19	16
S26089000	Z2 - 10	24
S26089001	G - 31	14
S26091001	D - 28	8
S26092001	D - 26	8
S26093001	D - 16	8
	E - 25	10
S26094001	D - 27	8
S26098001	H - 9-1	16
S26099001	H - 9	16
S26101001	H - 9-2	16
S26102001	H - 9-3	16
S26103001	H - 3	16
S26104001	H - 2	16

CODE	REF.NO.	PAGE
S26105001	H - 4	16
S26106001	H - 5	16
S26107001	H - 6	16
S26108001	H - 14	16
S26109001	H - 18	16
S26110001	H - 9-4	16
S26111001	H - 9-5	16
S26112001	H - 9-6	16
S26113001	H - 15	16
S26115001	H - 16	16
S26116001	H - 17	16
S26117001	A - 1	2
S26118001	A - 2	2
S26120001	A - 4	2
S26121001	A - 5	2
S26122001	A - 6	2
	E - 8	10
S26123001	A - 7	2
S26124001	D - 5	8
S26125001	D - 6	8
S26126001	D - 4	8
S26127001	E - 24	10
S26128001	H - 1	16
S26131001	A - 19	2
	D - 3	8
S26137001	H - 11	16
S26138001	J - 2	18
S26139001	J - 3	18
S26140001	C - 13	6
S26141001	C - 34	6
	J - 14	18
S26142001	B - 23	4
	B - 28	4
	C - 11	6
	C - 3	6
S26143001	B - 8	4
	C - 4	6
	E - 18	10
S26144001	C - 17	6
S26149001	Z2 - 9	24
S26150001	E - 6	10
S26151001	H - 7	16
S26152001	H - 8	16
S26153001	D - 11	8
	D - 13	8
	D - 25	8
S26155001	C - 9	6
	G - 5	14
S26156001	F - 2	12
	G - 8	14
S26158001	G - 15	14
S26159001	E - 12	10
S26160001	E - 10-1	10
S26161001	E - 10	10
S26162001	E - 10-2	10
S26163001	E - 9	10
S26164001	E - 7	10
S26165001	E - 11	10
S26169001	H - 12	16
S26170001	H - 9-7	16
S26172001	E - 27-1	10
S26174001	D - 29	8
S26177001	J - 24	18
S26214001	J - 5	18
S26220001	L - 1-10	22
S26230001	B - 5	4
S26252001	K - 10	20

CODE	REF.NO.	PAGE
S26253001	Z2 - 22-3	24
S26254001	B - 16	4
S26255001	B - 13	4
S26257001	E - 21	10
S26258001	E - 28	10
S26261001	B - 14	4
S26280001	Z2 - 21	24
S26334001	K - 17	20
S26353001	L - 1-1	22
S26403001	A - 17	2
S26404001	A - 15	2
S26405001	A - 16	2
S26406001	A - 18	2
S26407001	A - 20	2
S26408001	A - 10	2
S26409001	F - 6	12
S26410001	F - 7	12
S26411001	F - 10	12
	F - 5	12
S26413001	F - 18	12
S26414001	F - 17-1	12
S26415001	F - 17	12
S26416001	F - 17-2	12
S26417001	F - 17-3	12
S26418001	F - 19	12
S26419001	F - 21	12
S26420001	F - 22	12
	F - 30	12
S26421001	A - 14	2
S26422001	A - 11	2
S26423001	A - 12	2
S26424001	A - 13	2
S26425001	G - 4	14
S26426001	F - 1	12
	G - 14	14
S26428001	F - 15	12
	F - 24	12
S26429001	G - 2	14
S26430001	F - 4	12
	G - 3	14
S26431001	G - 41	14
S26432001	G - 38-1	14
S26433001	G - 39	14
S26434001	G - 40	14
S26435001	G - 36	14
S26437001	G - 35-1	14
S26438001	G - 35	14
S26439001	G - 34	14
	G - 35-2	14
S26440001	G - 1	14
S26441001	G - 6	14
S26442001	G - 9	14
S26443001	G - 11	14
S26444001	G - 10	14
S26445001	F - 3	12
	G - 13-1	14
S26446001	G - 13-2	14
S26447001	B - 3	4
S26448001	G - 29	14
S26449001	D - 28	8
S26450001	D - 1	8
S26451001	D - 7	8
S26452001	D - 9	8
S26453001	D - 2	8
S26454001	B - 1	4
S26455001	B - 2	4
S26456001	F - 8	12

CODE	REF.NO.	PAGE
S26457001	C - 18-3	6
S26458001	C - 18-1	6
S26459001	F - 9	12
S26461001	B - 6	4
S26462001	B - 4	4
S26463001	Z2 - 18	24
S26464001	F - 11	12
S26465001	G - 38-2	14
S26466001	F - 13	12
	F - 14	12
S26467001	D - 8	8
S26468001	F - 16	12
	F - 25	12
S26469001	G - 32	14
S26470001	G - 33	14
S26471001	Z2 - 17	24
S26473001	A - 22	2
S26475001	B - 7	4
S26478001	K - 25	20
S26479001	K - 22	20
S26480001	K - 21	20
S26481001	K - 20	20
S26482001	K - 19	20
S26483001	K - 18	20
S26484001	K - 12	20
S26485001	K - 11	20
S26486001	K - 14	20
S26487001	K - 15	20
S26488001	K - 27	20
S26491001	K - 8	20
S26492001	F - 29	12
S26493001	F - 27	12
S26496001	D - 29	8
S26497001	E - 27-2	10
S26499001	F - 26	12
S26500001	F - 23	12
S26501001	K - 4	20
S26502001	Z2 - 22-1	24
S26503001	Z2 - 22-2	24
S26504001	Z2 - 22-4	24
S26506001	Z2 - 22-5	24
S26507001	K - 7	20
S26511001	J - 10	18
S26512001	J - 9	18
S26513001	J - 1-1	18
S26514001	J - 1-2	18
S26515001	J - 1	18
S26516001	J - 1-3	18
S26517001	J - 1-4	18
S26518001	J - 7	18
S26519001	J - 1-5	18
S26520001	J - 15	18
S26521001	J - 19	18
S26522001	J - 18	18
S26523001	J - 16	18
S26524001	J - 25	18
S26525001	C - 14	6
S26526001	C - 28	6
S26527001	C - 28	6
S26528001	L - 1-3	22
S26529001	L - 1	22
S26532001	L - 1-5	22
S26534001	L - 1-6	22
S26538001	E - 20	10
S26563001	J - 26	18
S26569001	E - 19	10
S26571001	B - 15	4

CODE	REF.NO.	PAGE
S26576001	Z2 - 20	24
S26587001	K - 6	20
	K - 9	20
	L - 1-7	22
S26588001	E - 5	10
S26803001	E - 26	10
S26919001	A - 21	2
S26922001	H - 13	16
S26933001	J - 22	18
S26934001	J - 23	18
S26983001	H - 9-8	16
S27341001	H - 9-9	16
S27727001	L - 1-8	22
S27731001	Z2 - 15	24
S27751001	G - 32-4	14
S27754001	G - 32-1-2	14
S27757001	G - 32-2	14
S27759001	G - 32-3	14
S27760001	G - 32-1-1	14
S27761001	G - 32-1-3	14
S29042001	G - 32-1	14
S29611001	C - 18	6
S29612001	G - 12	14
S29613001	G - 13	14
S29614001	G - 38	14
S29615001	G - 38-3	14
S29616001	K - 2	20
S29617001	Z2 - 22	24
021500106	Z1 - 25-4-2	22
	Z1 - 25-7-3	22
028050246	Z1 - 25-7-2	22
050501406	Z1 - 25-7-5	22
050503006	Z1 - 25-7-4	22
062501406	Z1 - 25-4-1	22
100366002	Z2 - 13-6	24
100401001	Z2 - 13-2	24
100477009	Z2 - 11	24
100657001	Z2 - 13-7	24
100659001	Z2 - 13-8	24
100662001	Z2 - 13-9	24
100666002	Z2 - 14	24
104449009	A - 3	2
117963110	Z2 - 13	24
117969001	Z2 - 13-3	24
117970001	Z2 - 13-4	24
122991001	Z2 - 4	24
126863001	Z1 - 25-10	22
144222001	Z2 - 5	24
145446001	Z2 - 13-1	24
145646018	B - 27	4
	Z2 - 19	24
145646022	B - 27	4
	Z2 - 19	24
150106003	Z1 - 25-4	22
150172003	Z1 - 25-3	22
150174000	Z1 - 25-5	22
150179002	Z1 - 25-7-1	22
150180001	Z1 - 25-8	22
150182000	Z1 - 25-9	22
150191002	Z1 - 25-2-2	22
150206002	Z1 - 25-2-1	22
156112003	Z1 - 25-1	22

ブラザー工業株式会社

BROTHER INDUSTRIES, LTD. NAGOYA, JAPAN

118-T53
195T53-001
1992, 02

Printed in Japan/Gedruckt in Japan/Imprimé au Japon/Impreso en Japón